

折りたたみキャリーカート (EEX-CT18シリーズ)取扱説明書 Ver.1.0

この度は、折りたたみキャリーカート「EEX-CT18シリーズ」(以下本製品)をお買い上げいただき誠にありがとうございます。ご使用前によくご覧ください。読み終わったあともこの取扱説明書は大切に保管してください。
デザイン及び仕様については改良のため予告なしに変更することがあります。
本書に記載の社名及び製品名は各社の商標又は登録商標です。

最初にご確認ください

お使いになる前に、セット内容がすべて揃っているかご確認ください。
万一、足りないものがありましたら、お買い求めの販売店にご連絡ください。

セット内容

- ①折りたたみキャリーカート …………… 1台 ②取扱説明書(本書) …………… 1部

⚠ 取扱い上のご注意

- 本取扱説明書の内容をよく理解していただいた方以外は使用しないでください。
- 人や動物を乗せないでください。
- 坂道や傾斜地での停車は避け平坦な場所で停車してください。
- 重量に偏りのある物を載せないでください。
- 不安定な物を載せないでください。
- 必ず耐荷重(120kg)の範囲内で使用してください。
- ハンドルに物を吊り下げないでください。
- 火気の近くで使用しないでください。 ●危険物を載せないでください。
- 使用しない時は自走しない安全な場所に保管してください。
- 進行方向及び周辺に注意してください。 ●運搬中は人が支えてください。
- 腰の高さ以上に積み重ねないでください。
- 粉体物や流体物は安定した容器に入れてください。
- 本製品を持ち運ぶ際はハンドルを使用してください。
- 荷物を載せたまま長期間放置しないでください。
- 指などを挟まないように注意してください。 ●用途以外で使用しないでください。
- 部品が外れたまま使用しないでください。
- ボルト・ネジ類がゆるんだまま使用しないでください。
- 本製品に強い振動や衝撃、無理な力を与えないでください。
- 本製品を直射日光の当たる場所や高温・多湿となる場所、ホコリや油煙などの多い場所で使用したり、保管したりしないでください。
- お子様には本製品を触れさせないでください。
- 本製品のお手入れをする場合には、ベンジンやシンナーなどの揮発性有機溶剤が含まれているものは使用しないでください。
- 本製品の破損、またはその使用によって生じた事故や直接、間接の損害については弊社はその責を負わないものとします。あらかじめご了承ください。

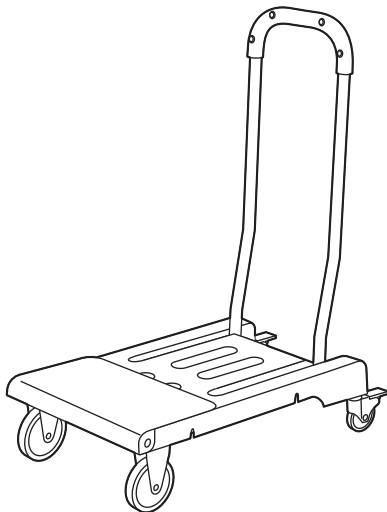
1.仕様

サイズ	W362×D610×H850mm W362×D790×H200mm(折りたたみ時)
重量	約6.7kg
材質	フレーム/スチール、台/PP、 キャスター/PP+TPR素材
耐荷重	120kg

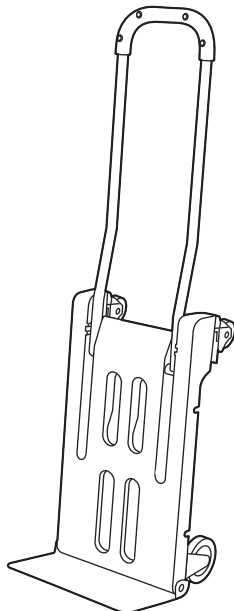
2.使用方法

※本製品は2通りの使用方法ができます。

台車として使用する場合

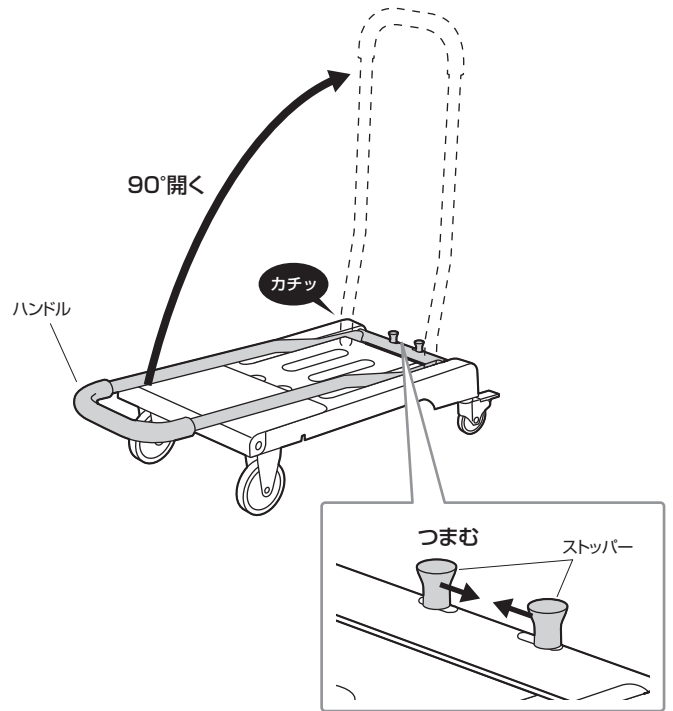


キャリーカートとして使用する場合

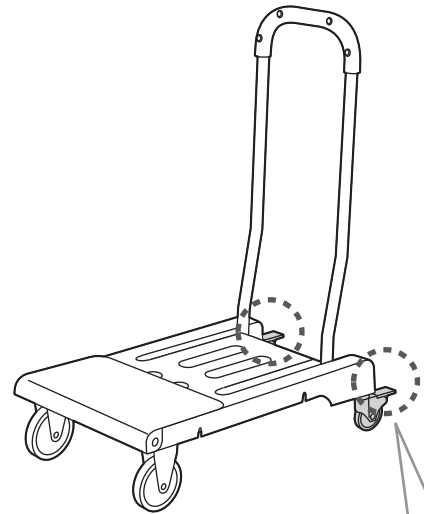


■台車として使用する場合

- (1) ストッパーをつまんでハンドルを90°開きます。

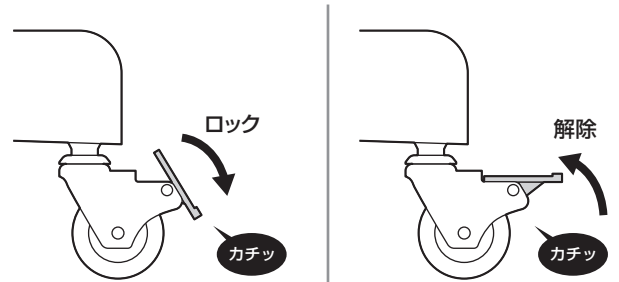


- (2) 完成です。



車輪のストッパーでロックができます。

<横から見た図>



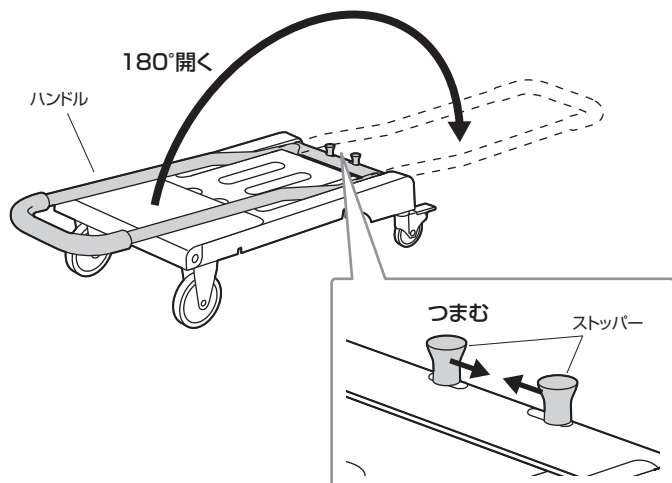
<注意>

可動部に指などを挟まないように十分ご注意ください。
重大な事故の原因となります。

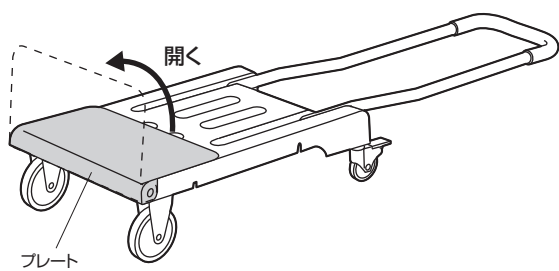
※折りたたむ際は、逆の手順で折りたたんでください。

■キャリーカートとして使用する場合

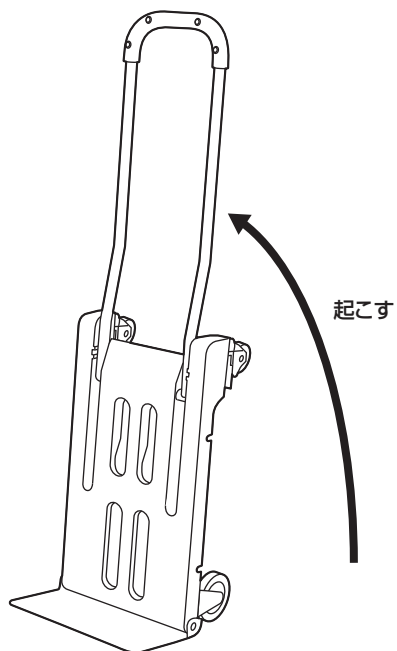
(1) ストッパーをつまんでハンドルを180°開きます。



(2) フレートを開きます。



(3) 起こして、完成です。



<注意>

可動部に指などを挟まないように十分ご注意ください。
重大な事故の原因となります。

※折りたたむ際は、逆の手順で折りたたんでください。