

マルチスタンド (EEX-CST02シリーズ) 組立説明書

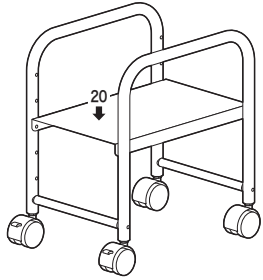
この度は、弊社製品をお買求めいただきましてありがとうございました。
本製品は組立式になっておりますので、下記の要領で組立ててください。
パッキングケースの中には、下記の部品が入っています。

組立説明書は大切に保管してください。
この製品を第三者に貸し出すときは、この説明書も共に
貸し出し、よく読んでから使用するようご指導ください。

<用意していただくもの>
プラスドライバー、
手袋 (組立て時のケガ等を防ぐために着用をおすすめします)

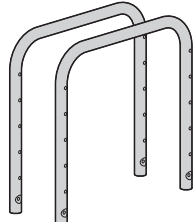
Ver. 1.0

完成図



総耐荷重 20kg

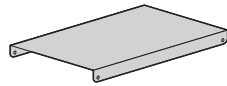
組立て部品



①フレーム×2個



②リーンフォースメント×2本



③棚板×1枚



④キャスター (ストッパー付き) ×2個

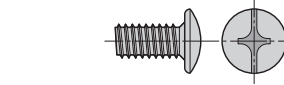


⑤キャスター (ストッパーなし) ×2個

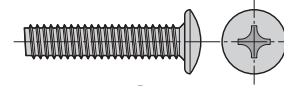


⑥スパナ (14mm) ×1本

<使用ボルト>



⑦ボルトA×4本 (1/4"×13)

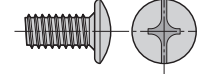


⑧ボルトB×4本 (1/4"×30)

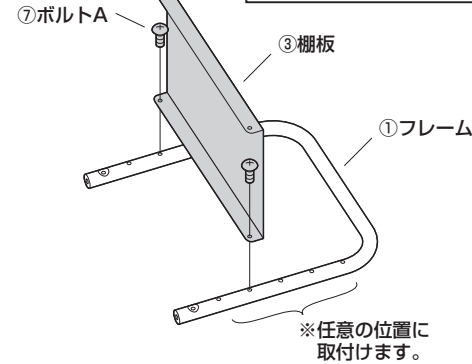
※部品の欠品や破損があった場合は、品番 (EEX-CST02BKなど) と
上記の部品番号 (①~⑧) と部品名 (ボルトAなど) をお知らせください。

1. フレームの片方に棚板を取付けます。

<使用ボルト>



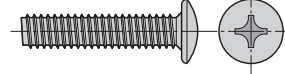
⑦ボルトA (1/4"×13)



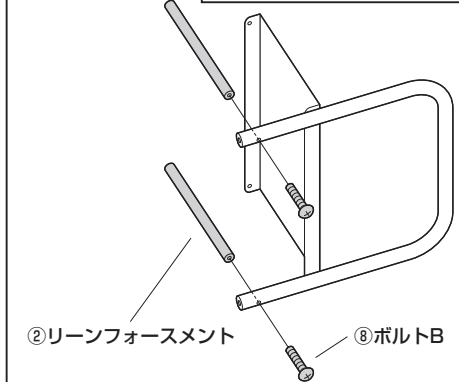
※任意の位置に
取付けます。

2. リーンフォースメントを取付けます。

<使用ボルト>

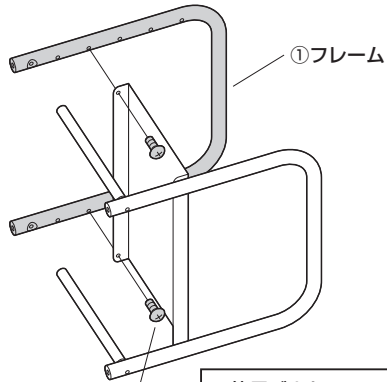


⑧ボルトB (1/4"×30)

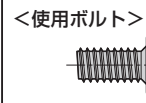


3. もう1つのフレームを取付けます。

①棚板に固定します。

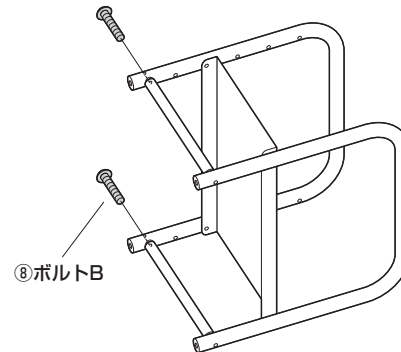


⑦ボルトA

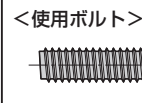


⑦ボルトA (1/4"×13)

②リーンフォースメントに固定します。



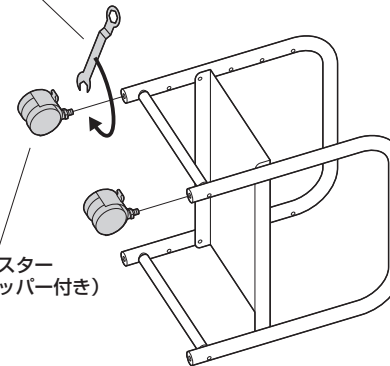
⑧ボルトB



⑧ボルトB (1/4"×30)

4. キャスター (ストッパー付き) を取付けます。

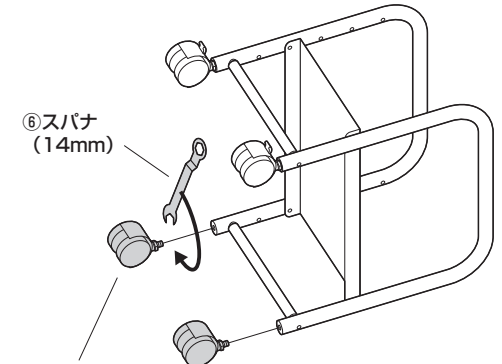
⑥スパナ (14mm)



④キャスター (ストッパー付き)

5. キャスター (ストッパーなし) を取付けて完成です。

⑥スパナ (14mm)



⑤キャスター (ストッパーなし)

製品に関するお問い合わせ

製品の品質管理には細心の注意をはらっていますが、万一、不都合な点や製品に関するお問い合わせなどございましたら、お買い求めの販売店までお気軽にご相談ください。

山陽トランスポート有限公司
店番名: イーサプライ <https://www.esupply.co.jp>
岡山県倉敷市児島梅田町1881 TEL: 086-473-9152

CC/AC/RKD&C