

# CPUスタンド(EEX-CST01シリーズ)組立説明書

この度は、弊社製品をお買求めいただきましてありがとうございました。  
本製品は組立式になっておりますので、下記の要領で組立てください。  
パッキングケースの中には、下記の部品が入っています。

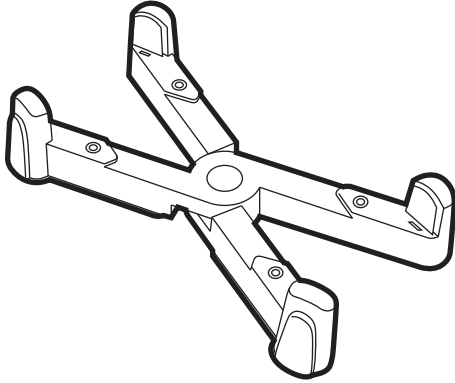
Ver1.0

組立説明書は大切に保管してください。  
この製品を第三者に貸し出すときは、この説明書も共に  
貸し出し、よく読んでから使用するようご指導ください。

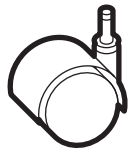
<用意していただくもの>  
手袋(組立て時のケガ等を防ぐために着用をおすすめします)

## 組立て部品

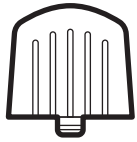
※部品の欠品や破損があった場合は、  
品番(EEX-CST01BKなど)と  
下記の部品番号(①~④)と部品名  
(キャスターなど)をお知らせください。



①本体×1台



②キャスター  
×5個

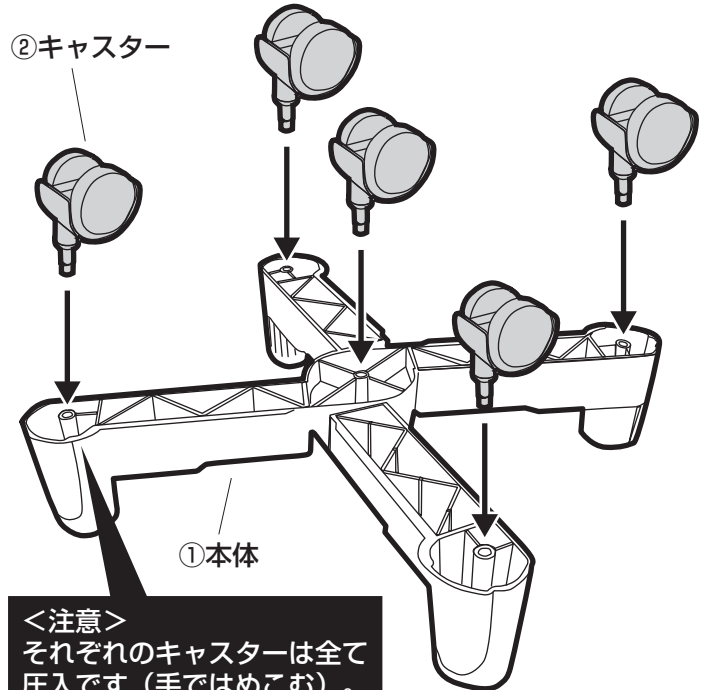


③滑り止めパッド(大)  
×4個



④滑り止めパッド(小)  
×4個

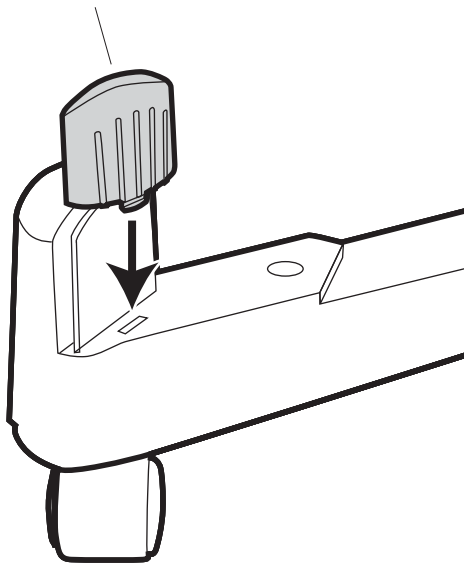
## 1.本体裏面にキャスターを取付けます。



<注意>  
それぞれのキャスターは全て  
圧入です(手ではめこむ)。  
奥まできちんと差し込んでく  
ださい。

## 2.本体に滑り止めパッド(大)を取付けます。

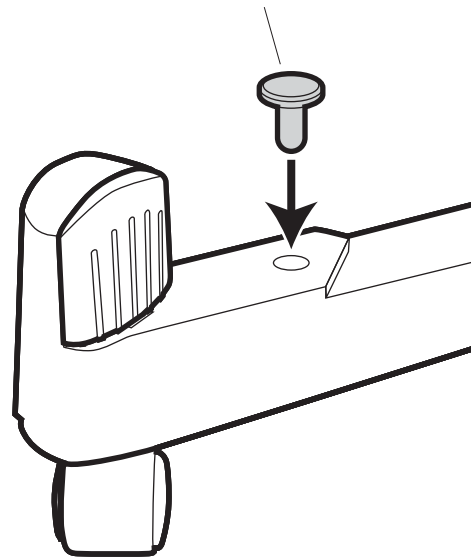
③滑り止めパッド(大)



※残り3個の滑り止めパッド(大)も  
同様に取付けます。

## 3.本体に滑り止めパッド(小)を取付けます。

④滑り止めパッド(小)



※残り3個の滑り止めパッド(小)も  
同様に取付けます。

## 製品に関するお問い合わせ

製品の品質管理には細心の注意をはらっていますが、万一、不都合な点や製品に関する  
お問い合わせなどございましたら、お買求めの販売店までお気軽にご相談ください。

山陽トランスポート有限会社

店舗名: イーサプライ <https://www.esupply.co.jp>

岡山県倉敷市児島神田町1861 TEL: 086-473-9152

CB/AG/TTDat