

背もたれ付き折りたたみハイチェア(EEX-CHWD02シリーズ)取扱説明書

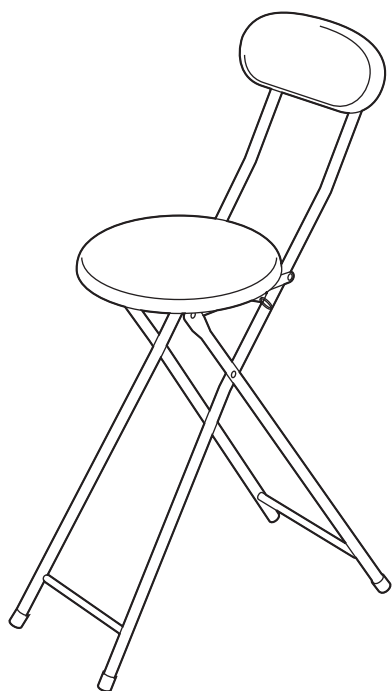
この度は、弊社製品をお買求めいただきましてありがとうございました。
下記の内容をよく理解して頂いた上で本製品を安全に正しくご使用ください。

Ver.1.0

取扱説明書は大切に保管してください。

この製品を第三者に貸し出すときは、この説明書も共に貸し出し、よく読んでから使用するようご指導ください。

完成図



チェアの品質表示

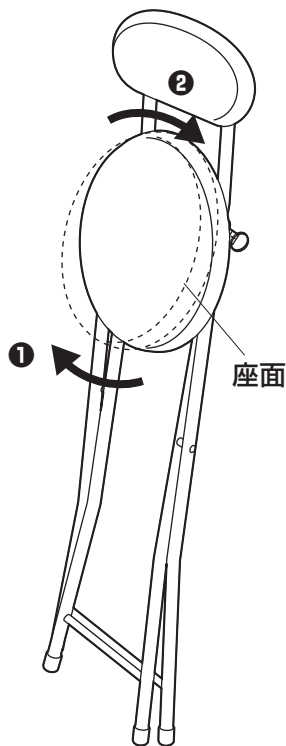
構造部材:背もたれ部、座部/木製(MDF)
フレーム部/スチール
表面加工:PVC貼り(木製)
エポキシ樹脂粉体塗装(金属部)

<取扱い上の注意>

- 椅子以外の用途には使用しないでください。
 - 同時に複数人で座るなど、耐荷重を超えないようにしてください。破損や事故の原因になります。
 - 勢いよく座ると、一時的に体重の数倍の荷重がかかり、破損やケガの原因となる恐れがありますので、ゆっくり腰掛けてください。
 - 直射日光の当たる場所や高温、湿気及び乾燥の著しい場所を避けてください。
 - 滑りやすい床面や段差など不安定な場所で使用しないでください。転倒・転落の原因になります。
 - ネジがゆるんだ状態では使用しないでください。
 - 本製品の上に登らないでください。転倒の原因になります。
 - 折りたたみや展開の際には、手や指、足を可動部に挟まないよう注意してください。
 - 著しい汚れを落とす際は、薄めた中性洗剤を布に含ませて拭いてください。シンナーやベンジンなどの使用は避けてください。
 - 部品の紛失・破損・劣化がある場合は、純正品による修理または交換が完了するまで使用しないでください。
- ※以上の注意に従ってご使用いただかない場合、大きな事故につながる危険がありますので、必ず守ってください。

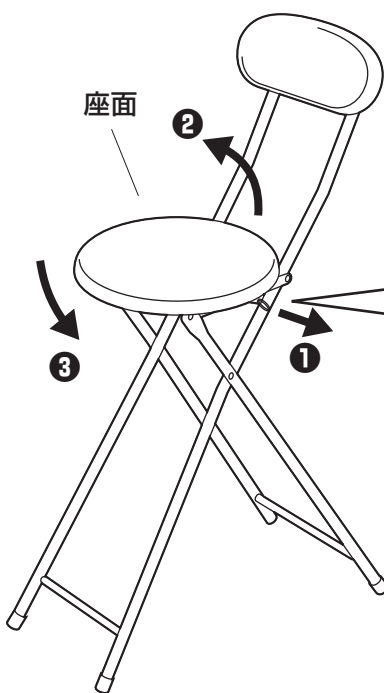
チェアの開き方

- ① 座面手前を持ち上げます。
 - ② 座面後部を押し下げます。
- ※カチッと音がしてロックされます。



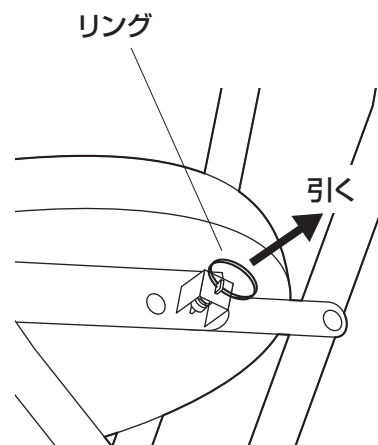
チェアの折りたたみ方

- ① リングを引きます。
- ② リングを引いたまま座面後部を持ち上げます。
- ③ 座面手前を押し下げます。



⚠ 注意 ⚠

可動部分で指などは
はさまないように
十分ご注意ください。



製品に関するお問い合わせ

製品の品質管理には細心の注意をはらっていますが、万一、不都合な点や製品に関するお問い合わせなどございましたら、お買い求めの販売店までお気軽にご相談ください。

イーサプライ <https://www.esupply.co.jp>
運営会社:山陽トランスポート有限会社
岡山県倉敷市児島橋田町1861 TEL: 086-473-9152

CG/AD/TODaC