

# 高座椅子 (EEX-CHSN03シリーズ) 組立説明書

この度は、弊社製品をお買求めいただきましてありがとうございました。  
本製品は組立式になっておりますので、下記の要領で組立ててください。  
パッキングケースの中には、下記の部品が入っています。

Ver.1.0

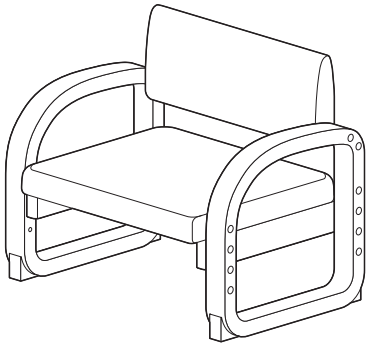
**組立説明書は大切に保管してください。**

この製品を第三者に貸し出すときは、この説明書も共に貸し出し、よく読んでから使用するようご指導ください。

<用意していただくもの>

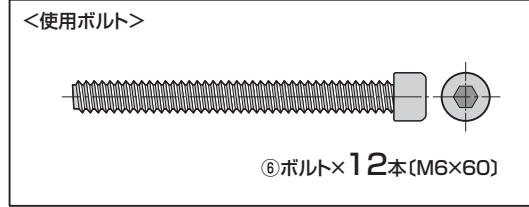
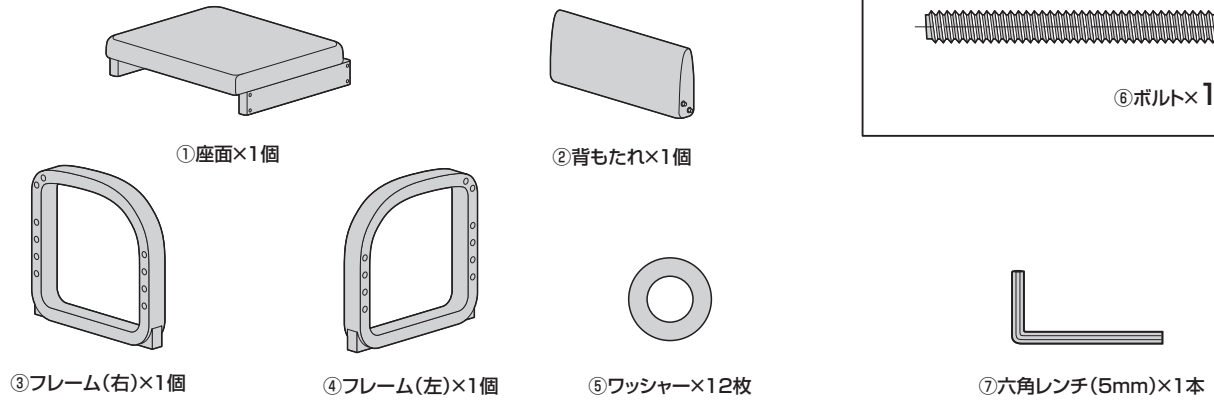
手袋 (組立て時のケガ等を防ぐために着用をおすすめします)

## 完成図



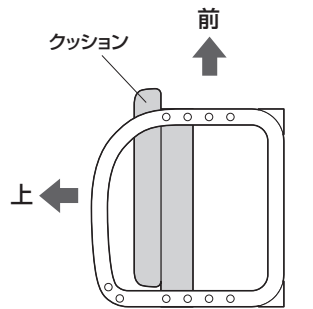
## 組立て部品

※部品の欠品や破損があった場合は、品番 (EEX-CHSN03BRなど) と下記の部品番号 (①~⑦) と部品名 (ボルトなど) をお知らせください。



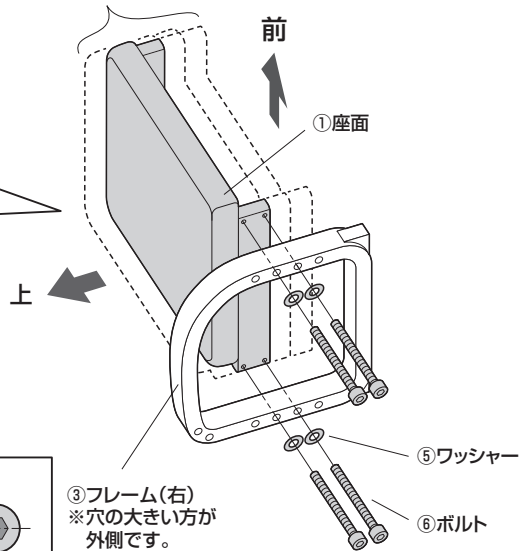
### 1. フレーム(右)に座面を取付けます。

#### <横から見た図>

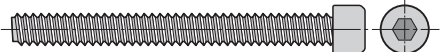


※クッションが出ている方が前、上です。

※任意の位置に取付けます。



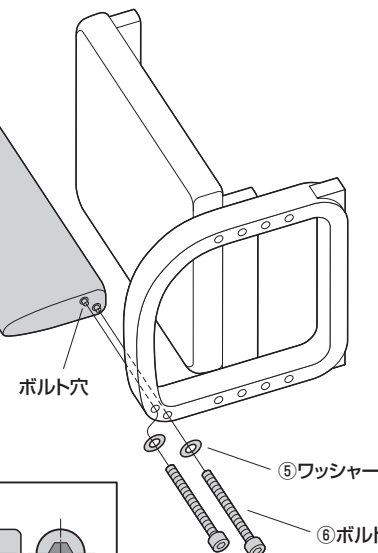
#### <使用ボルト>



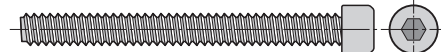
⑥ボルト (M6×60)

### 2. フレーム(右)に背もたれを取付けます。

②背もたれ

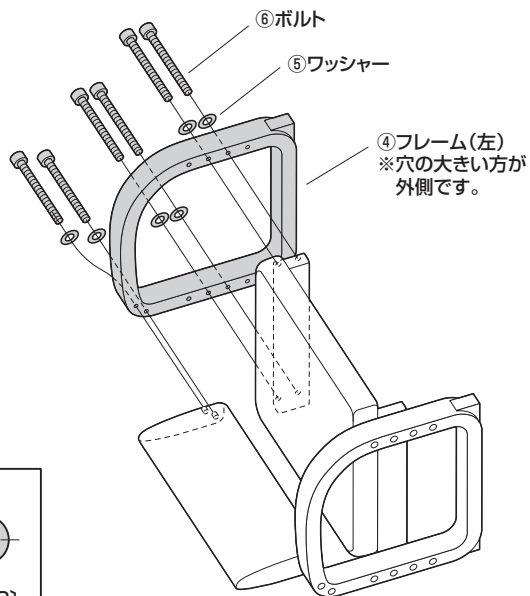


#### <使用ボルト>

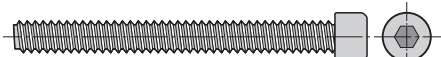


⑥ボルト (M6×60)

### 3. フレーム(左)を取付けます。

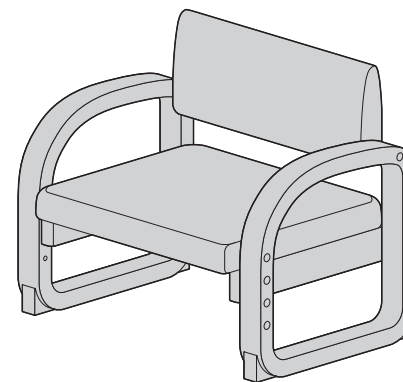


#### <使用ボルト>



⑥ボルト(M6×60)

### 4. 本体をを起こして完成です。



### チェアの品質表示

構造部材：座部、背もたれ部、脚部/木材  
張り地：布(ポリエステル)  
クッション材：ウレタンフォーム

#### <使用上の注意>

- 直射日光の当たる場所や高温、湿気及び乾燥の著しい場所を避けてください。
  - 滑りやすい床面で使用しないでください。
  - 用途以外で使用しないでください。
  - 2ヶ月毎を目安に、ボルトやネジを定期的に締め直してください。
  - ボルトやネジがゆるんだ状態では使用しないでください。
  - 座面や背もたれの上に登らないでください。転倒の原因になります。
  - 可動部に手足などを挟まないように注意してください。
  - 著しい汚れを落とす場合は、薄めた中性洗剤を使用してください。
  - 座面に勢いよく座らないでください。勢いよく座ると、座面に体重の3~4倍の荷重がかかり、チェアが破壊される恐れがあります。
  - 同時に2人以上で腰掛けしないでください。
  - 各調整ボルト、ネジ、ビスなどを含むパーツ類が1つでも紛失、破損、消耗した場合は、純正部品による修理が完了するまで使用しないでください。
- ※以上の注意に従ってご使用いただかない場合、大きな事故につながる危険がありますので、必ず守ってください。