

高座椅子(EEX-CHSN02シリーズ)組立説明書

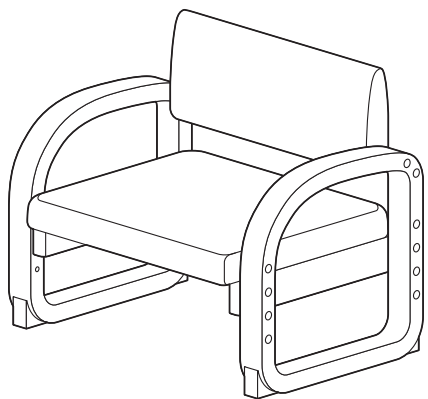
この度は、弊社製品をお買求めいただきましてありがとうございました。
本製品は組立式になっておりますので、下記の要領で組立ててください。
パッキングケースの中には、下記の部品が入っています。

Ver.1.0

組立説明書は大切に保管してください。
この製品を第三者に貸し出すときは、この説明書も共に貸し出し、よく読んでから使用するようご指導ください。

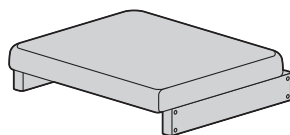
<用意していただくもの>
手袋(組立て時のケガ等を防ぐために着用をおすすめします)

完成図

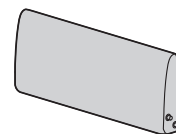


組立て部品

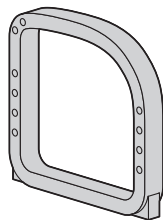
※部品の欠品や破損があった場合は、品番(EEX-CHSN02BRなど)と下記の部品番号(①~⑦)と部品名(ボルトなど)をお知らせください。



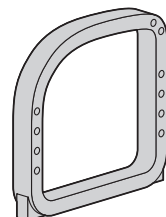
①座面×1個



②背もたれ×1個



③フレーム(右)×1個

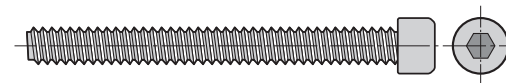


④フレーム(左)×1個



⑤ワッシャー×12枚

<使用ボルト>



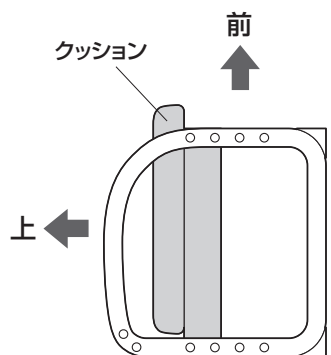
⑥ボルト×12本(M6×60)



⑦六角レンチ(5mm)×1本

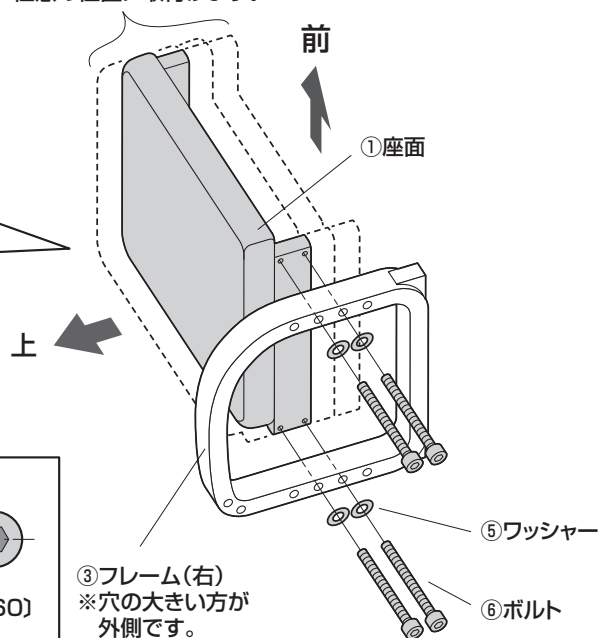
1. フレーム(右)に座面を取付けます。

<横から見た図>



※クッションが出ている方が前、上です。

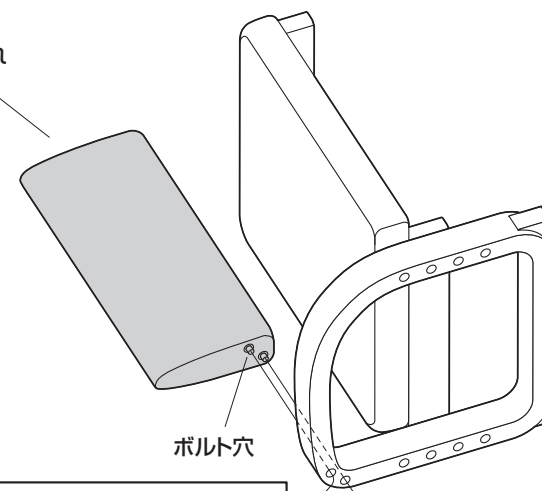
※任意の位置に取付けます。



③フレーム(右)
※穴の大きい方が外側です。

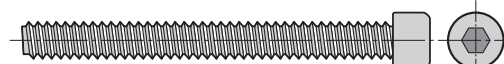
2. フレーム(右)に背もたれを取付けます。

②背もたれ



ボルト穴

<使用ボルト>

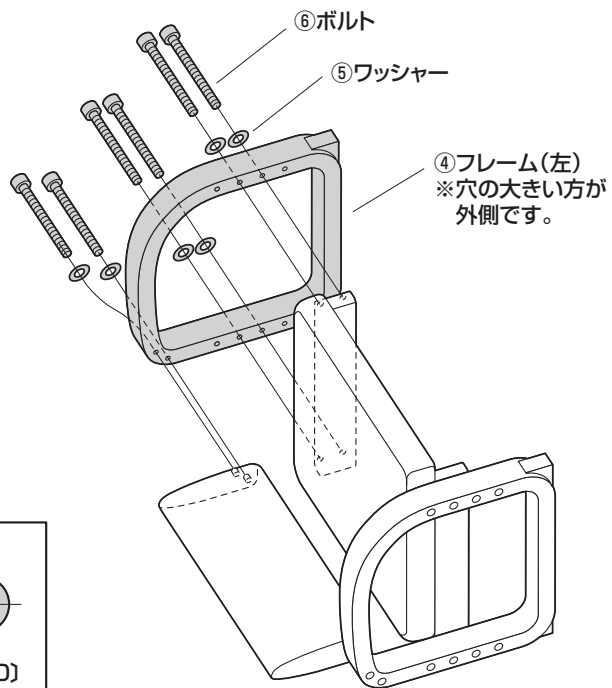


⑥ボルト(M6×60)

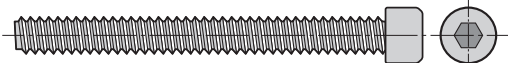
⑤ワッシャー

⑥ボルト

3. フレーム(左)を取付けます。

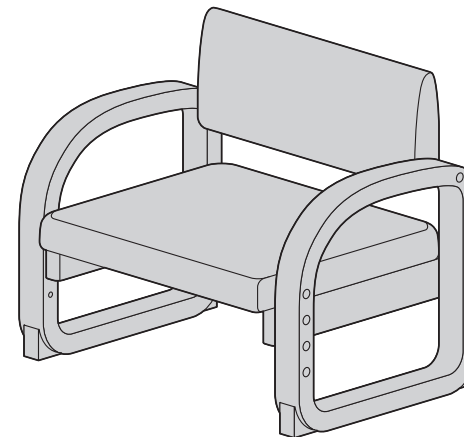


<使用ボルト>



⑥ボルト(M6×60)

4. 本体を起こして完成です。



チェア品質表示

構造部材：座部、背もたれ部、脚部/木材
張り地：PVCレザー
クッション材：ウレタンフォーム

<使用上の注意>

- 直射日光の当たる場所や高温、湿気及び乾燥の著しい場所を避けてください。
 - 滑りやすい床面で使用しないでください。
 - 用途以外で使用しないでください。
 - 2ヶ月毎を目安に、ボルトやネジを定期的に締め直してください。
 - ボルトやネジがゆるんだ状態では使用しないでください。
 - 座面や背もたれの上に登らないでください。転倒の原因になります。
 - 可動部に手足などを挟まないように注意してください。
 - 著しい汚れを落とす場合は、薄めた中性洗剤を使用してください。
 - 座面に勢いよく座らないでください。勢いよく座ると、座面に体重の3~4倍の荷重がかかり、チェアが破壊される恐れがあります。
 - 同時に2人以上で腰掛けしないでください。
 - 各調整ボルト、ネジ、ビスなどを含むパーツ類が1つでも紛失、破損、消耗した場合は、純正部品による修理が完了するまで使用しないでください。
- ※以上の注意に従ってご使用いただかない場合、大きな事故につながる危険がありますので、必ず守ってください。

製品に関するお問い合わせ

製品の品質管理には細心の注意を払っていますが、万一、不都合な点や製品に関するお問い合わせなどございましたら、お買い求めの販売店までお気軽にご相談ください。

山陽トランスポート有限公司

店舗名イーサプライ <https://www.esupply.co.jp/>
岡山県倉敷市児島神田町1861 TEL:086-473-9152

CD/AD/RKDc6