

介護チェア(EEX-CHSN01シリーズ)組立説明書

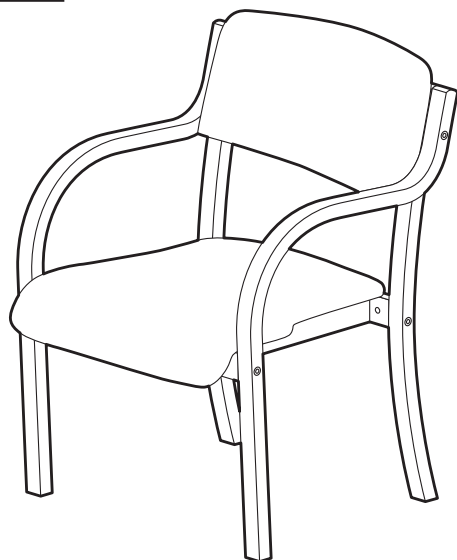
この度は、弊社製品をお買求めいただきましてありがとうございました。
本製品は組立式になっておりますので、下記の要領で組立てください。
パッキングケースの中には、下記の部品が入っています。

組立説明書は大切に保管してください。
この製品を第三者に貸し出すときは、この説明書も共に
貸し出し、よく読んでから使用するようご指導ください。

<用意していただくもの>
マイナスドライバー
手袋(組立て時のケガ等を防ぐために着用をおすすめします)

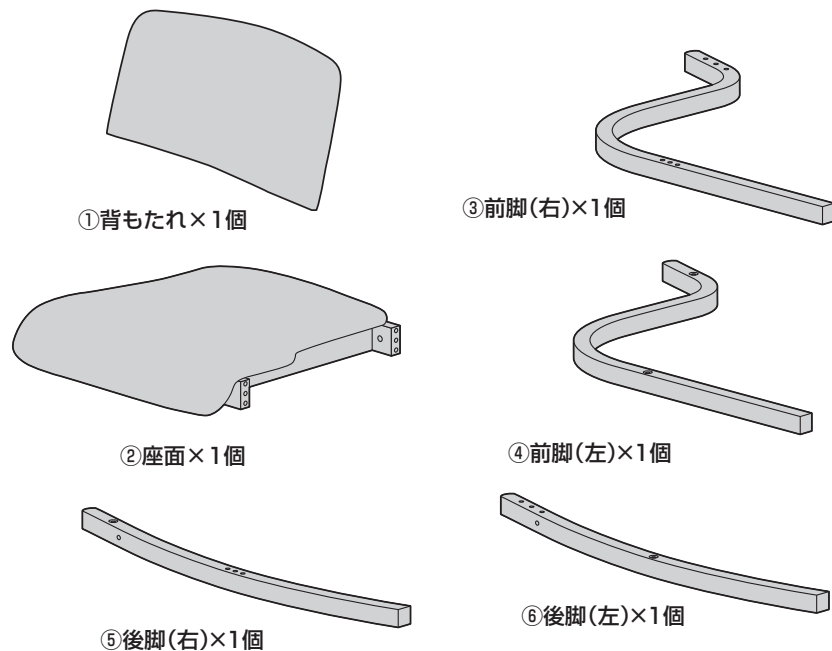
Ver1.0

完成図

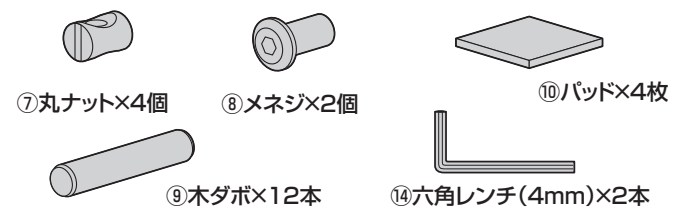
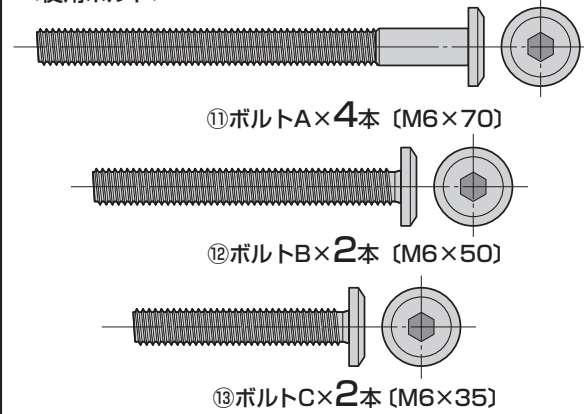


組立て部品

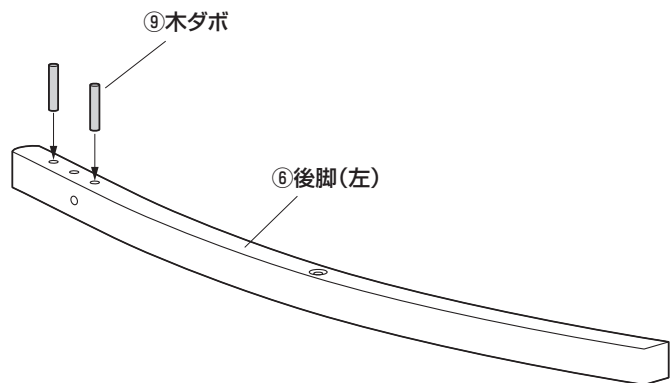
※部品の欠品や破損があった場合は、品番(EEX-CHSN01BRなど)と下記の部品番号(①~⑭)と部品名(ボルトAなど)をお知らせください。



<使用ボルト>

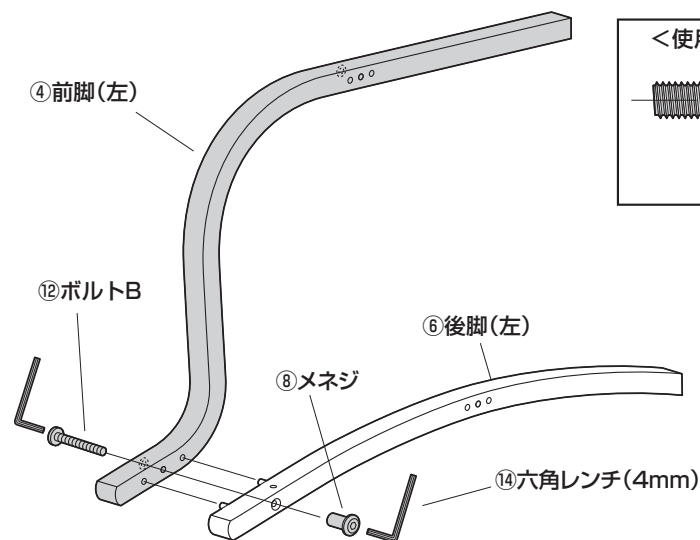


1.後脚に木ダボを取付けます。

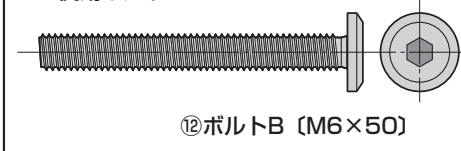


※後脚(右)にも同様に取付けます。

2.後脚に前脚を取付けます。



<使用ボルト>

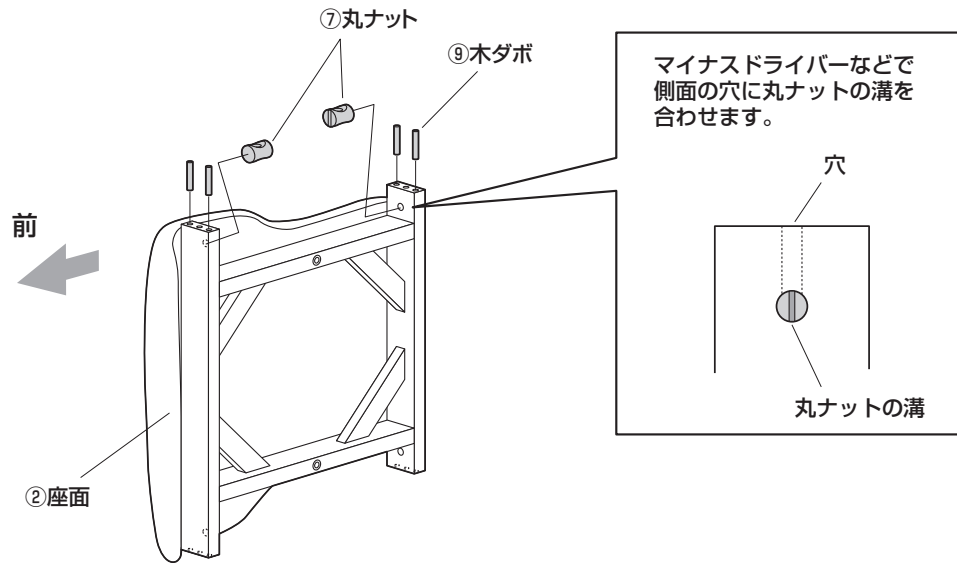


※ボルトBはゆるく留めます。

※後脚(右)にも同様に前脚(右)を取付けます。

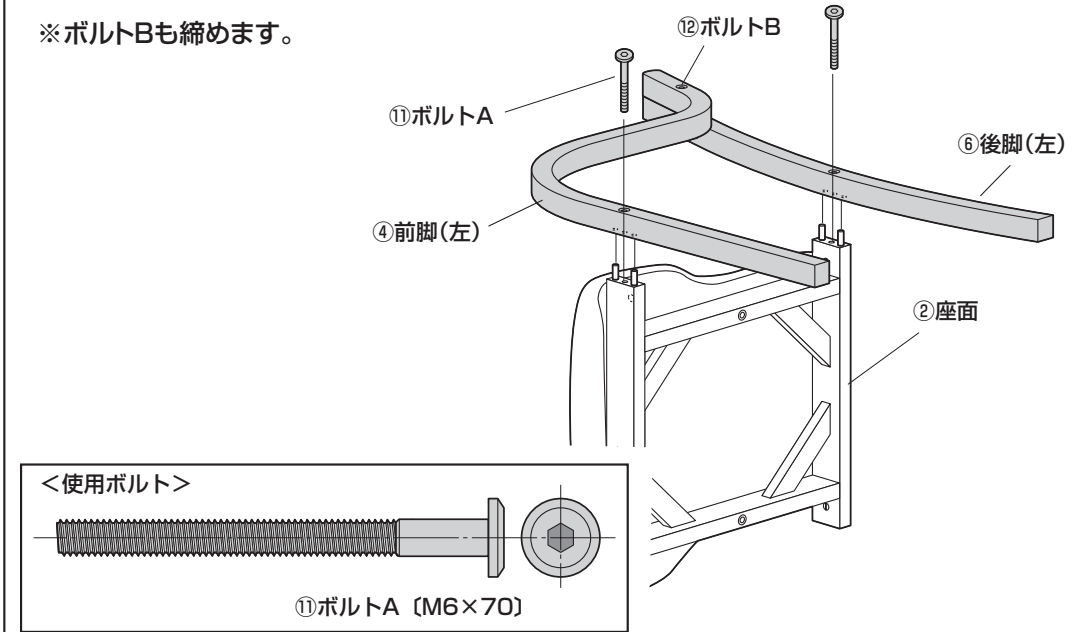
3.座面にダボと丸ナットを差込みます。

※最初に座面を立てます。



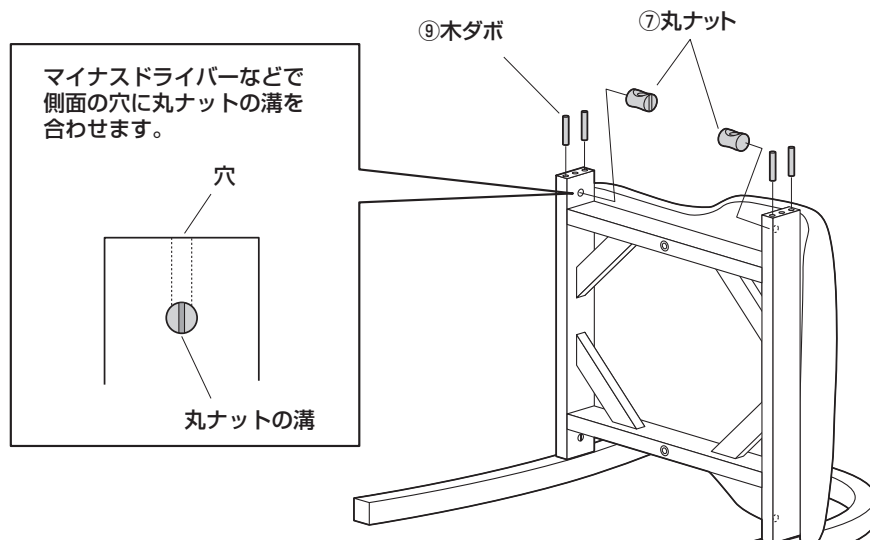
4.座面に左脚を取付けます。

※ボルトBも締めます。



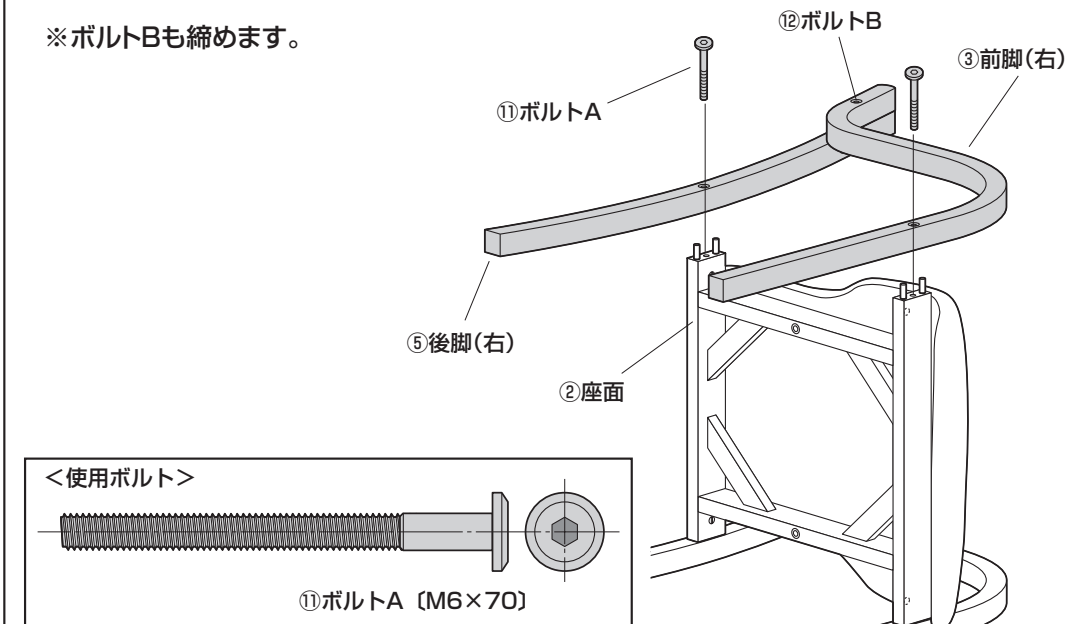
5.座面にダボと丸ナットを差込みます。

※最初に椅子をひっくり返します。

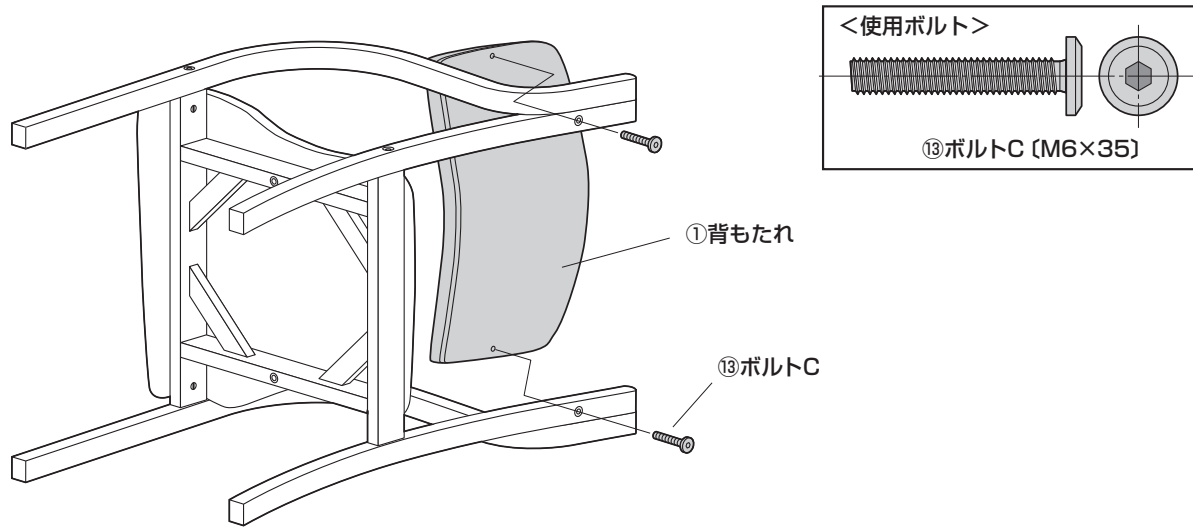


6.座面に右脚を取付けます。

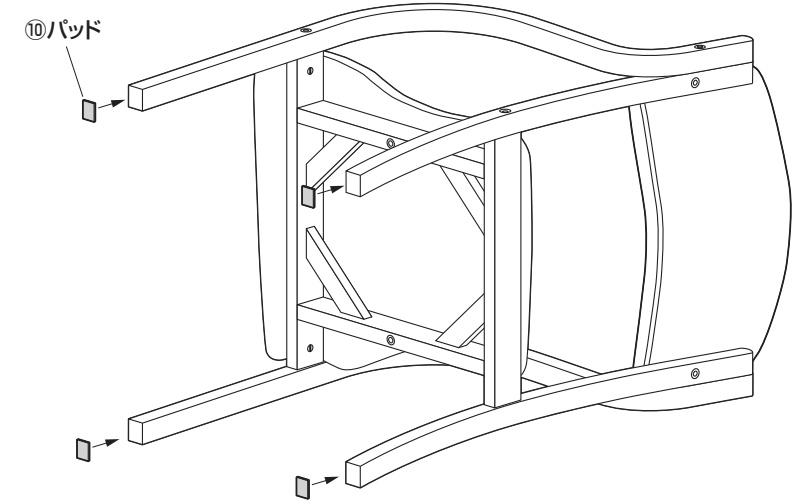
※ボルトBも締めます。



7.脚に背もたれを取付けます。



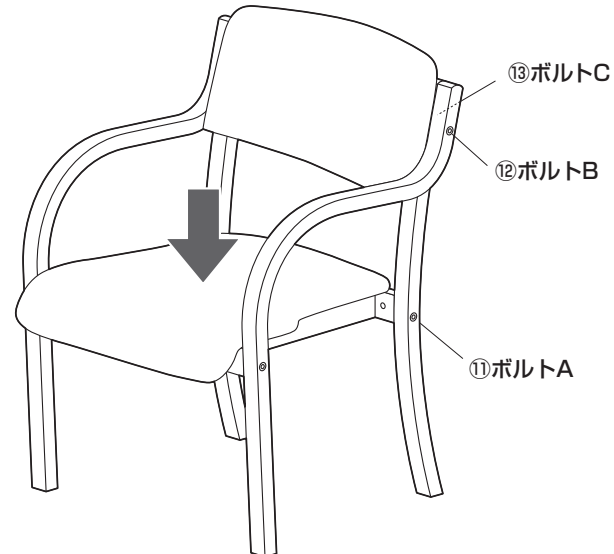
8.脚にパッドを貼付けます。



9.起こして完成です。

※脚にガタつきがある場合

- ①すべてのボルトA、B、Cを1回転ゆるめます。
- ②座面に座り、4本の脚を床に接地させてガタつきを無くします。
- ③すべてのボルトA、B、Cを最後まで締めます。



チェアの品質表示

構造部材:座部/合板 背もたれ部/合板 脚部/木材
張り材:PVCレザー
クッション材:ウレタンフォーム

<ご使用上の注意>

- 直射日光の当たる場所や高温、湿気及び乾燥の著しい場所を避けてください。
 - 滑りやすい床面で使用しないでください。
 - 用途以外で使用しないでください。
 - 2ヶ月毎を目安に、ボルトやネジを定期的に締め直してください。
 - ボルトやネジがゆるんだ状態では使用しないでください。
 - 座面や肘の上に登らないでください。転倒の原因になります。
 - 著しい汚れを落とす場合は、薄めた中性洗剤を使用してください。
 - 座面に勢いよく座らないでください。勢いよく座ると、座面に体重の3~4倍の荷重がかかり、チェアが破壊される恐れがあります。
 - 同時に2人以上で腰掛けしないでください。
 - 各調整ボルト、ネジ、ビスなどを含むパーツ類が1つでも紛失、破損、消耗した場合は、純正部品による修理が完了するまで使用しないでください。
- ※以上の注意に従ってご使用いただかない場合、大きな事故につながる危険がありますので、必ず守ってください。

製品に関するお問い合わせ

製品の品質管理には細心の注意を払っていますが、万一、不都合な点や製品に関するお問い合わせなどございましたら、お買い求めの販売店までお気軽にご相談ください。

山陽トランスポート有限会社
店舗名: イーサプライ <https://www.esupply.co.jp>
岡山県倉敷市児島神田町1861 TEL: 086-473-9152

CD/AC/KT0aG