

ビンテージ調ファブリックチェア (EEX-CHSD02シリーズ) 組立説明書

この度は、弊社製品をお買求めいただきましてありがとうございました。
本製品は組立式になっておりますので、下記の要領で組立ててください。
パッキングケースの中には、下記の部品が入っています。

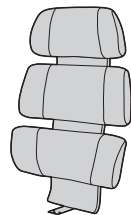
Ver.1.0

組立説明書は大切に保管してください。
この製品を第三者に貸し出すときは、この説明書も共に貸し出し、よく読んでから使用するようご指導ください。

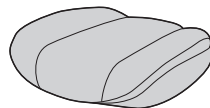
<用意していただくもの>
手袋(組立て時のケガ等を防ぐために着用をおすすめします)

組立て部品

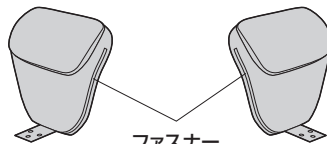
※部品の欠品や破損があった場合は、品番 (EEX-CHSD02) と
下記の部品番号 (①~⑮) と部品名 (ボルトAなど) をお知らせください。



① 背もたれ×1個

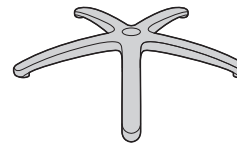


② 座面×1個



③ 肘あて(右)×1個
※ファスナーのある
面が後です。

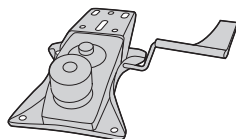
④ 肘あて(左)×1個
※ファスナーのある
面が後です。



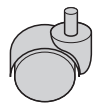
⑤ レッグフレーム×1個



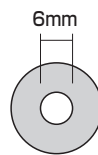
⑥ ガスシリンダー×1本



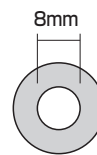
⑦ 座面プレート
×1個



⑧ キャスター
×5個



⑨ ワッシャーA
×10個



⑩ ワッシャーB
×3個

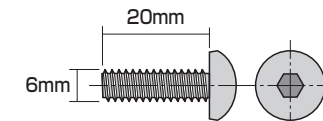


⑪ スプリングワッシャー
×3個

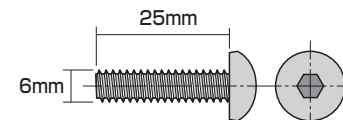


⑮ 六角レンチ (5mm)
×1本

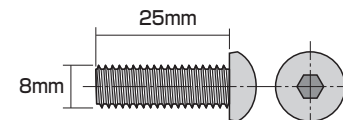
<使用ボルト>



⑫ ボルトA×4本 (M6×20)



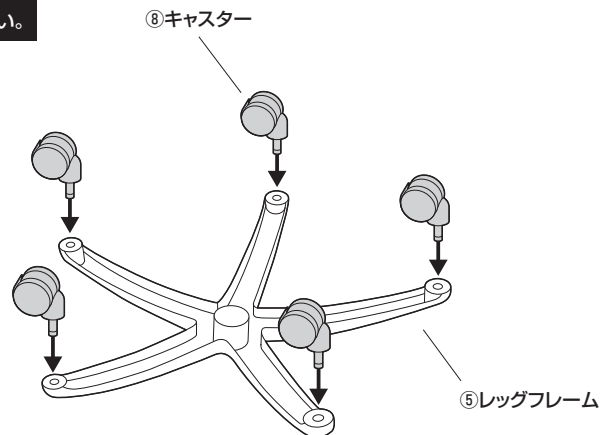
⑬ ボルトB×6本 (M6×25)



⑭ ボルトC×3本 (M8×25)

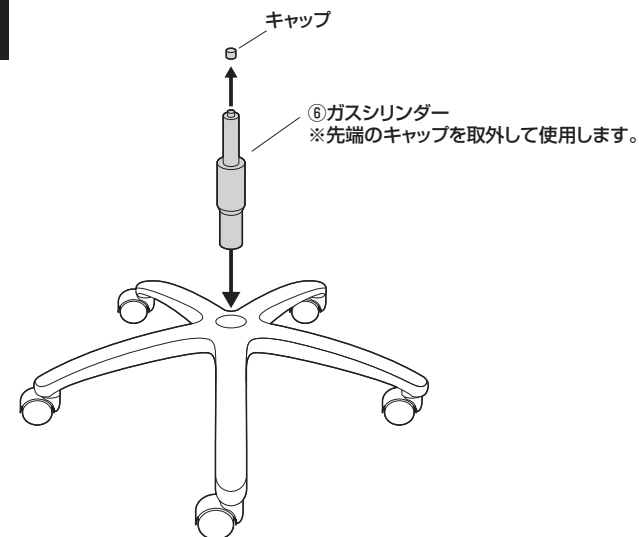
1. レッグフレームにキャスターを取付けます。

<注意>
それぞれのキャスターは全て圧入式
です(手ではめこむ)。
奥までちゃんと差し込んでください。



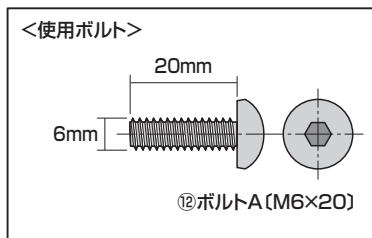
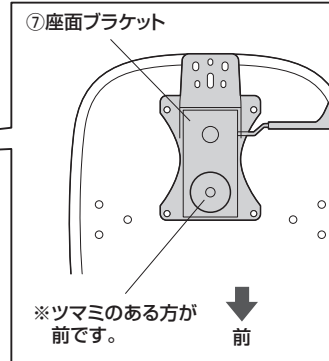
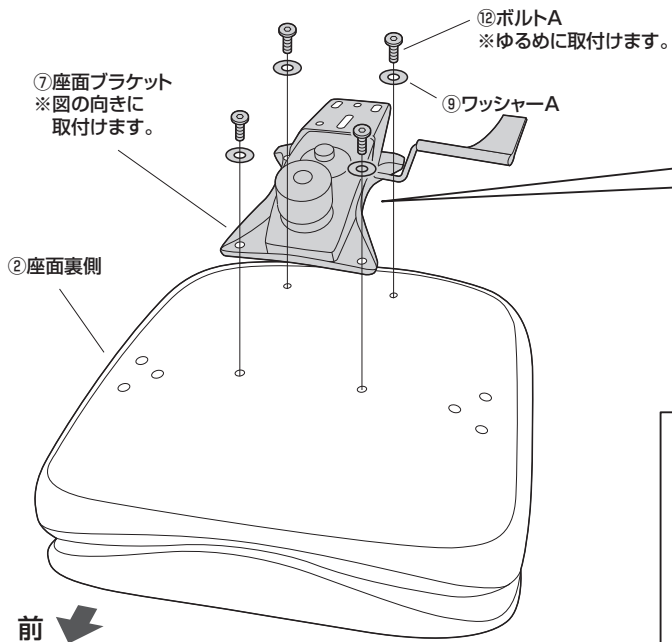
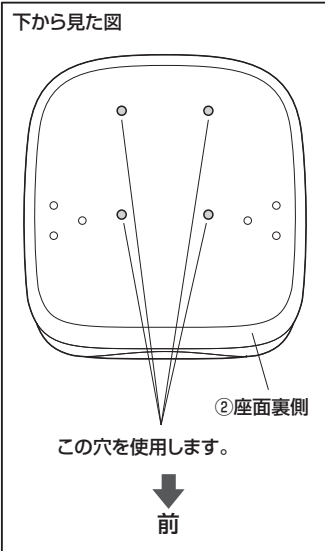
2. レッグフレームをひっくり返し、ガスシリンダーを取付けます。

<注意>
ガスシリンダーが後で抜けること
ないように、押し込みます。

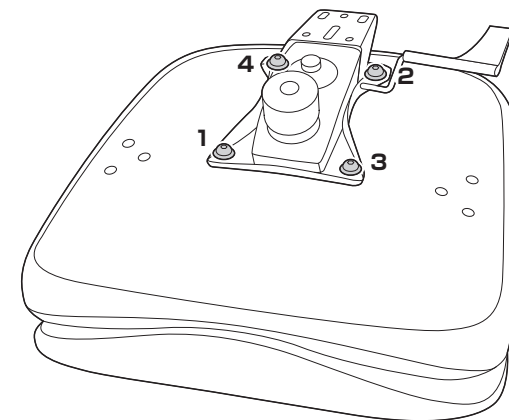


3. 座面裏側に座面ブラケットを取付けます。

①座面ブラケットをボルトAで固定します。

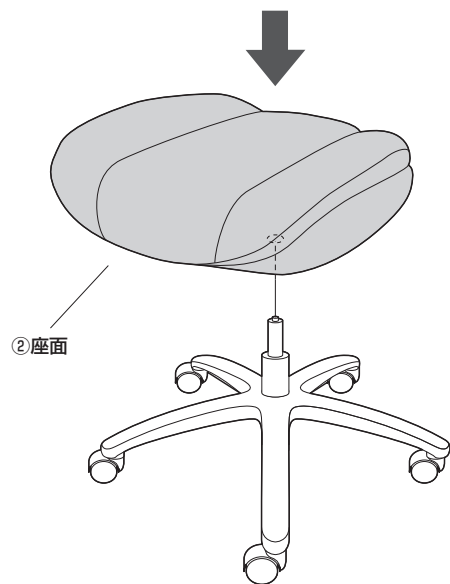
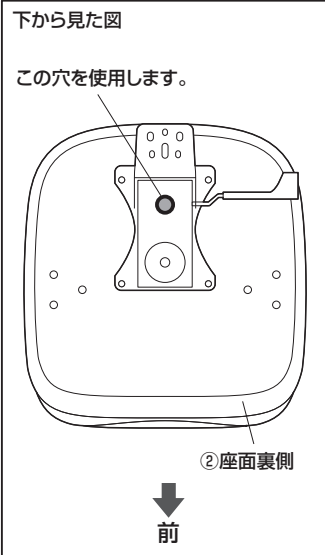


②ボルトを均等に少しずつ締め込み、1、2、3、4の順にきつく締め込めて、固定します。

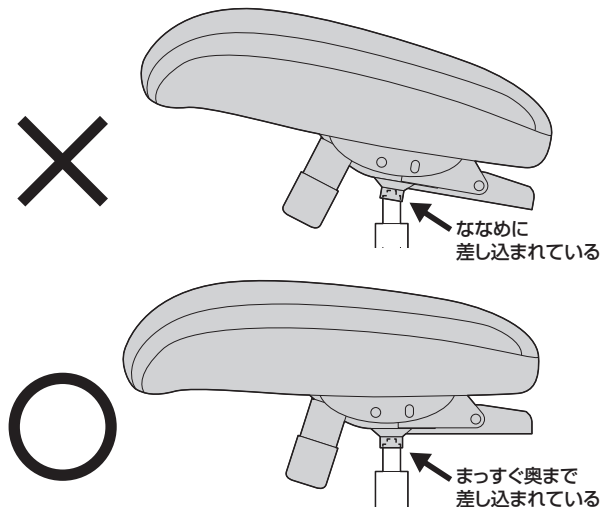


<注意>
ボルトはしっかりと最後まで締め込んでください。

4. ガスシリンダーに座面を差し込みます。

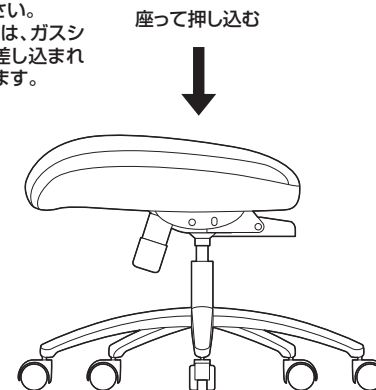


<注意>
座面ブラケットをガスシリンダーにまっすぐ奥まで差し込んでください。座面ブラケットがななめに差し込まれていると、奥まで差し込まれず、ガスシリンダーが正常に作動しない場合があります。



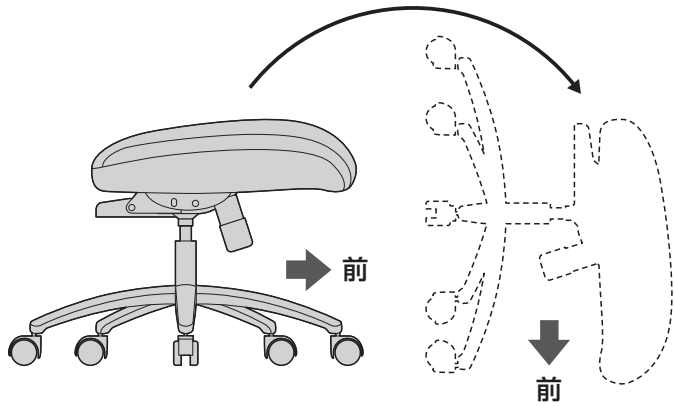
※ガスシリンダーが深く差し込まれるように、座面にしっかり体重をかけてください。

※ガスシリンダーが深く差し込まれていないと、座面の高さ調節ができません。
※何度か座面に体重をかけてガスシリンダーを確実に差し込んでください。
※体重の軽い方では、ガスシリンダーが深く差し込まれない場合があります。



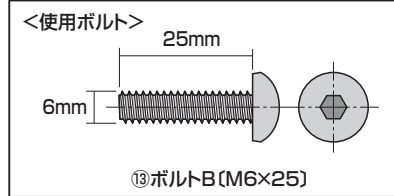
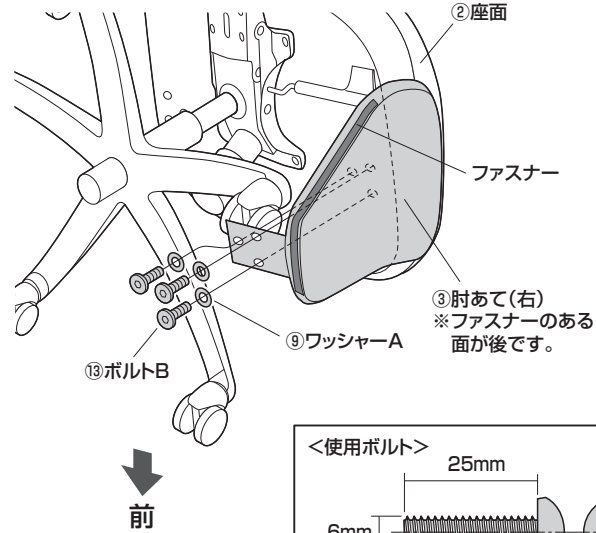
5. 本体を倒して、肘あてを取付けます。

①本体の前を下にして倒します。

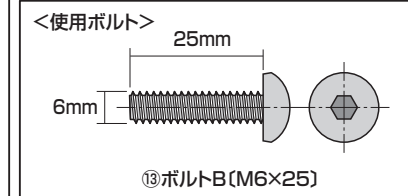
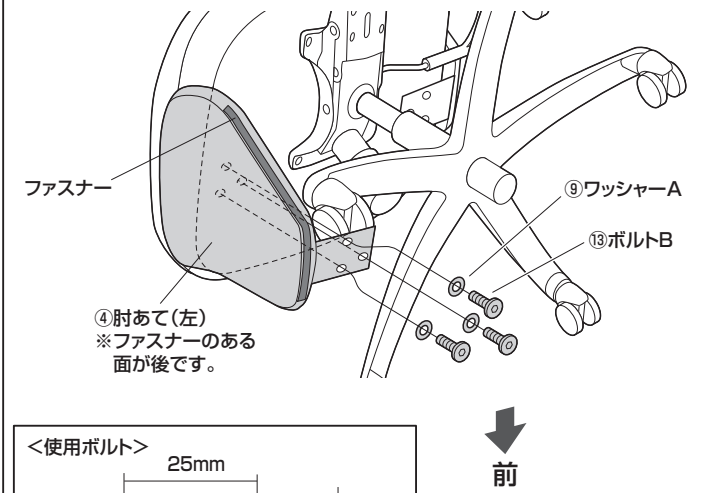


<注意>
この作業は必ず大人2人以上で行ってください。

②肘あて(右)をボルトB、ワッシャーAで座面に固定します。

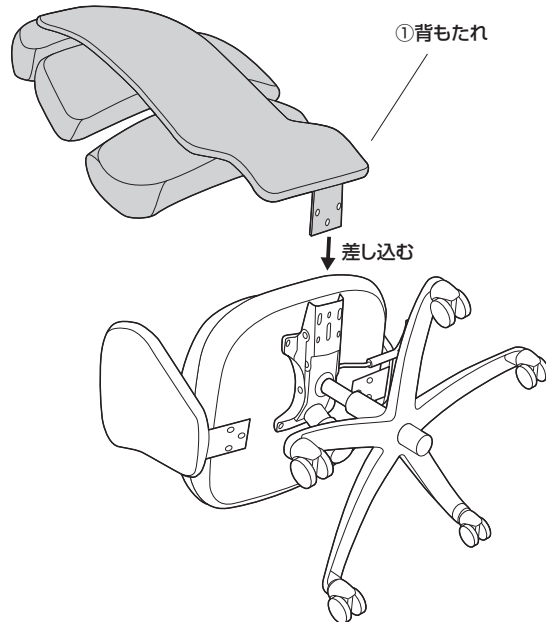


③肘あて(左)をボルトB、ワッシャーAで座面に固定します。



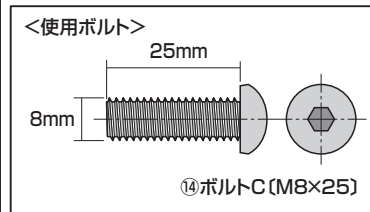
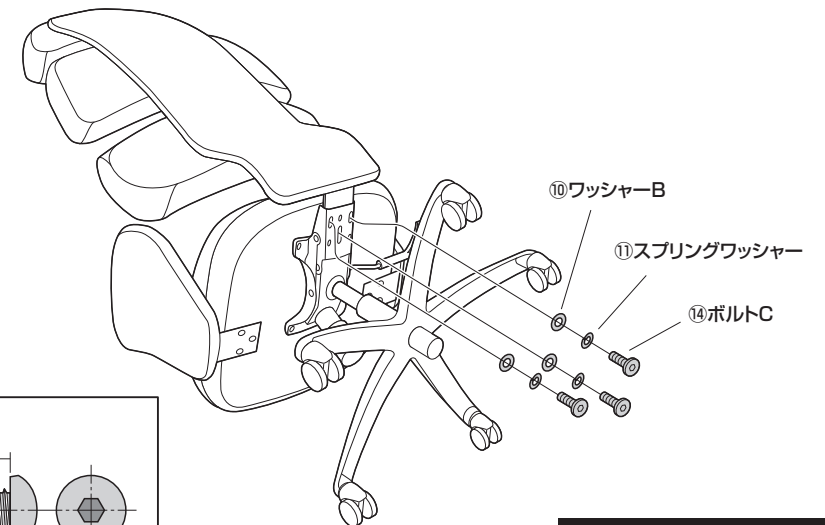
6. 背もたれを取付けて、完成です。

①座面ブラケットに背もたれを差し込みます。



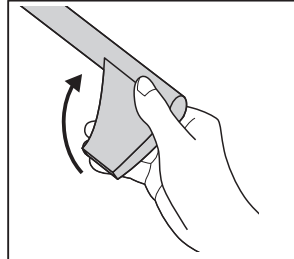
<注意>
この作業は必ず大人2人以上で行ってください。

②ボルトC、スプリングワッシャー、ワッシャーBで固定します。



<注意>
ボルトはしっかりと最後まで締め込んでください。

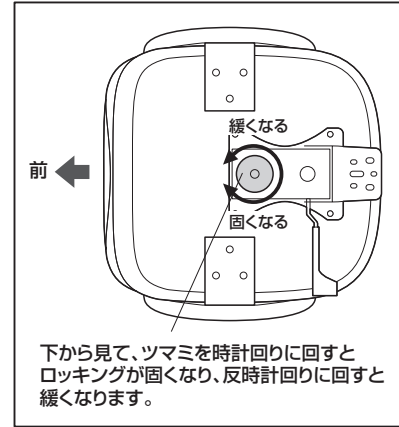
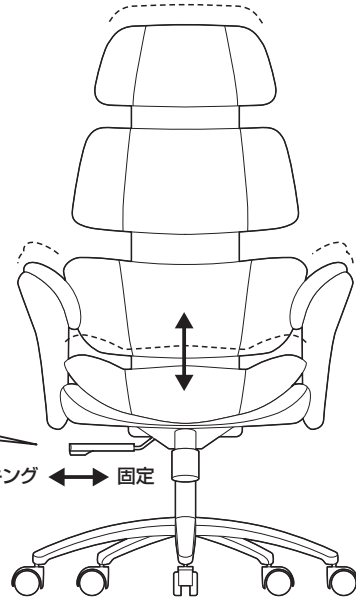
各部の調節方法



レバーを矢印の方向へひねると、座面の高さ調節ができます。

- ・レバーが差し込まれた状態ではロッキングが固定されています。
- ・レバーを引き出すと、ロッキングできます。
- ※任意の角度での固定はできません。

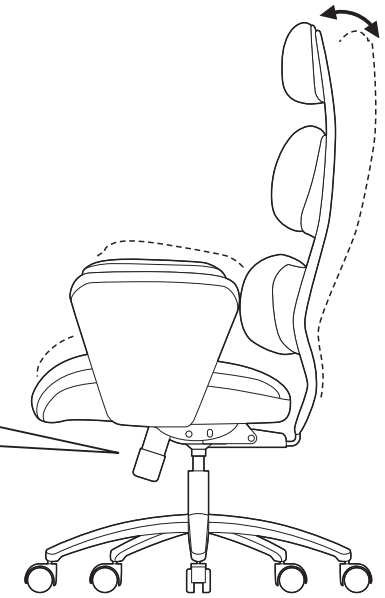
ロッキング ←→ 固定



前 ←

緩くなる
固くなる

下から見て、ツマミを時計回りに回すとロッキングが固くなり、反時計回りに回すと緩くなります。



チェアの品質表示

構造部材:座部/合板・スチール 背もたれ部/合板
肘あて部/合板・スチール
脚部/ナイロン キャスター部/ナイロン
張り材:ポリエステル
クッション材:ウレタンフォーム

<使用上の注意>

- 直射日光の当たる場所や高温、湿気及び乾燥の著しい場所を避けてください。
 - 滑りやすい床面で使用しないでください。
 - 用途以外で使用しないでください。
 - 2ヶ月毎を目安に、ボルトやネジを定期的に締め直してください。
 - ボルトやネジがゆるんだ状態では使用しないでください。
 - 座面や肘あての上に登らないでください。転倒の原因になります。
 - 可動部に手足などを挟まないように注意してください。
 - 著しい汚れを落とす場合は、薄めた中性洗剤を使用してください。
 - 座面に勢いよく座らないでください。勢いよく座ると、座面に体重の3～4倍の荷重がかかり、チェアが破壊される恐れがあります。
 - 同時に2人以上で懸掛けないでください。
 - 各調整ボルト、ネジ、ビスなどを含むパーツ類が1つでも紛失、破損、消耗した場合は、純正部品による修理が完了するまで使用しないでください。
- ※以上の注意に従ってご使用いただかない場合、大きな事故につながる危険がありますので、必ず守ってください。

製品に関するお問い合わせ

製品の品質管理には細心の注意を払っていますが、万一、不都合な点や製品に関するお問い合わせなどございましたら、お買い求めの販売店までお気軽にご相談ください。

山陽トランスポート有限会社
店番名: イーサプライ <https://www.esupply.co.jp>
岡山県倉敷市児島町田1861 TEL: 086-473-9152
cc/bc/krc