

# カウンターチェア (EEX-CHS15シリーズ) 組立説明書

この度は、弊社製品をお買求めいただきましてありがとうございます。  
本製品は組立式になっておりますので、下記の要領で組立ててください。  
パッキングケースの中には、下記の部品が入っています。

Ver. 1.0

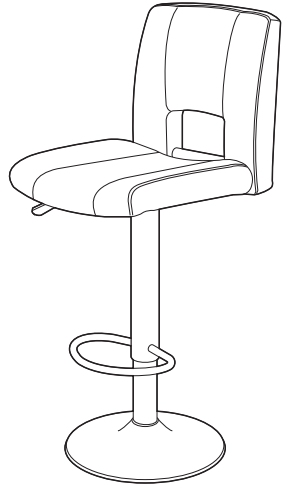
組立説明書は大切に保管してください。

この製品を第三者に貸し出すときは、この説明書も共に貸し出し、よく読んでから使用するようご指導ください。

<用意していただくもの>

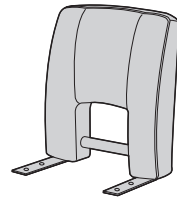
手袋 (組立て時のケガ等を防ぐために着用をおすすめします)

## 完成図

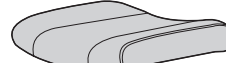


## 組立て部品

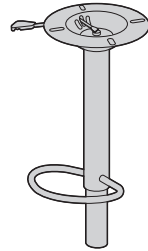
※部品の欠品や破損があった場合は、品番 (EEX-CHS15BR など) と下記の部品番号 (①～⑦) と部品名 (台座 など) をお知らせください。



① 背もたれ×1個



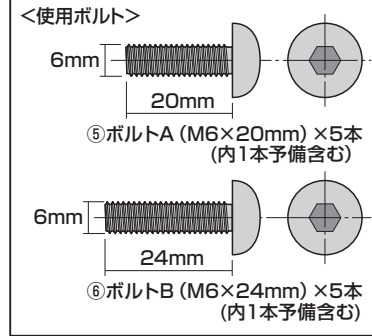
② 座面×1個



③ 支柱×1本



④ 台座×1枚



⑦ 六角レンチ (5mm) × 1本

## チェアの品質表示

構造部材：座部/木材 背もたれ部/木材、スチール  
脚部/スチール

張り材：座部、背もたれ部/布 (ポリエステル)

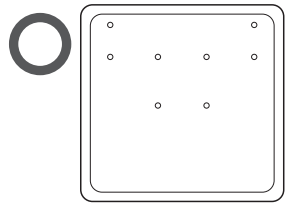
クッション材：ウレタンフォーム

### <使用上の注意>

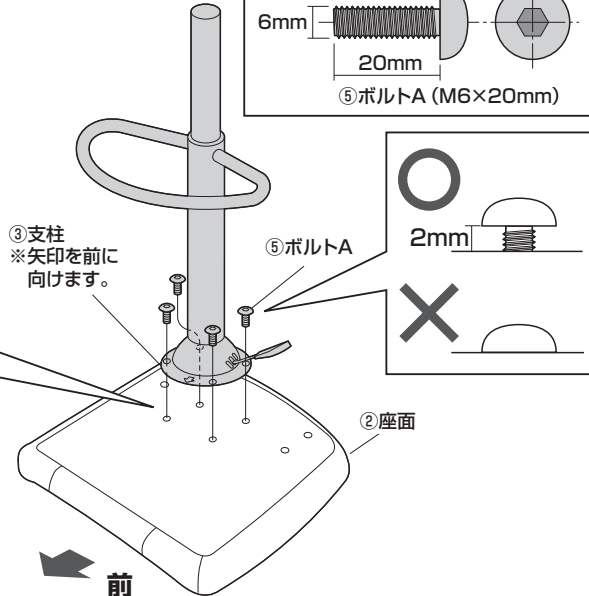
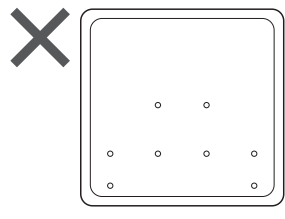
- 直射日光の当たる場所や高温、湿気及び乾燥の著しい場所を避けてください。
  - 滑りやすい床面で使用しないでください。
  - 用途以外で使用しないでください。
  - 座面や背もたれの上に登らないでください。転倒の原因になります。
  - 可動部に手足などを挟まないように注意してください。
  - 著しい汚れを落とす場合は、薄めた中性洗剤を使用してください。
  - 座面に勢いよく座らないでください。勢いよく座ると、座面に体重の3～4倍の荷重がかかり、チェアが破壊される恐れがあります。
  - 同時に2人以上で腰掛けしないでください。
  - 2ヶ月を目安に、ボルトやネジを定期的に締め直してください。
  - ボルトやネジがゆるんだ状態では使用しないでください。
  - 各調整ボルト、ネジ、ビスなどを含むパーツ類が1つでも紛失、破損消耗した場合は、純正部品による修理が完了するまで使用しないでください。
- ※以上の注意に従ってご使用いただかない場合、大きな事故につながる危険がありますので、必ず守ってください。

## 1. 座面に支柱を取付けます。

### <上から見た図>

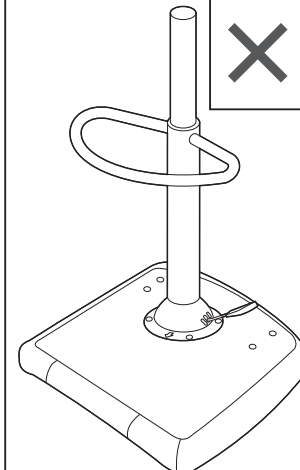
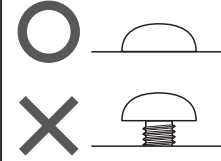


前 ↓

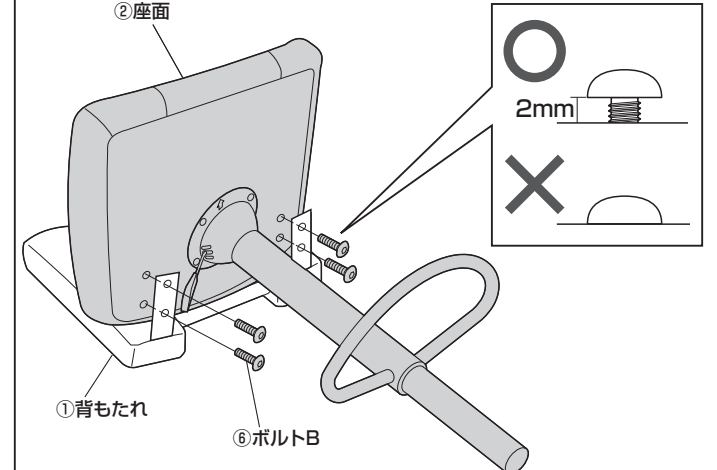
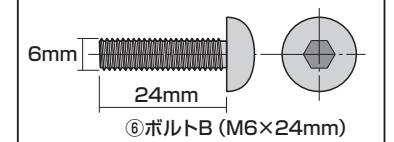


## 2. ボルトを締め付けます。

### 全てのボルト類を締め付けます。

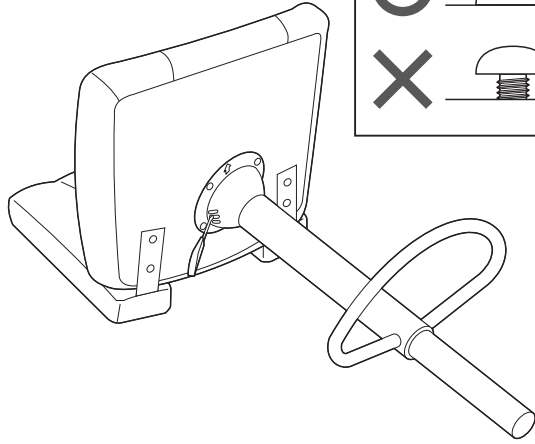
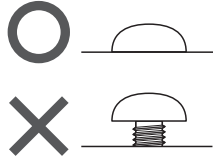


## 3. 座面に背もたれを取付けます。

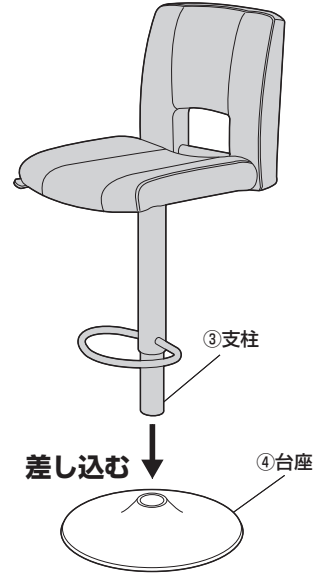


#### 4. ボルトを締め付けます。

全てのボルト類を  
締め付けます。

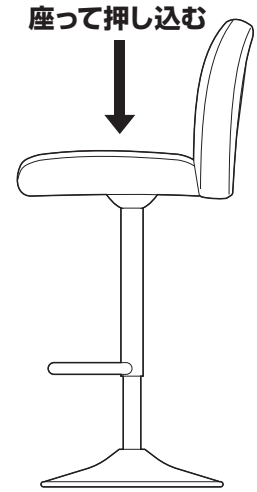


#### 5. 台座に差し込みます。

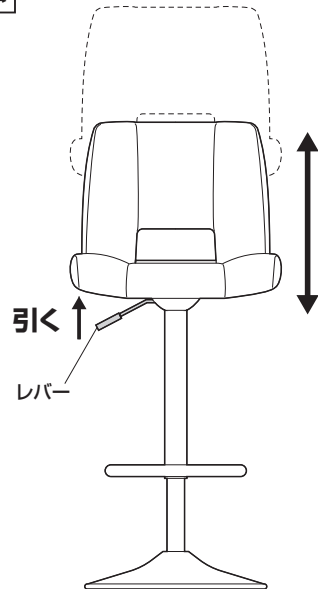


#### 6. 座って押し込みます。

<注意>  
体重の軽い方は何度も  
体重をかけて、確実に  
押し込んでください。



#### 高さの調節方法



製品に関するお問い合わせ  
製品に関するお問い合わせなどございましたら、お買求めの販売店又は  
右記までお気軽にご相談下さい。

CE/BC/TC06C