

木製ハイチェア (EEX-CHS13シリーズ) 組立説明書

この度は、弊社製品をお買求めいただきましてありがとうございました。
本製品は組立式になっておりますので、下記の要領で組立ててください。
パッキングケースの中には、下記の部品が入っています。

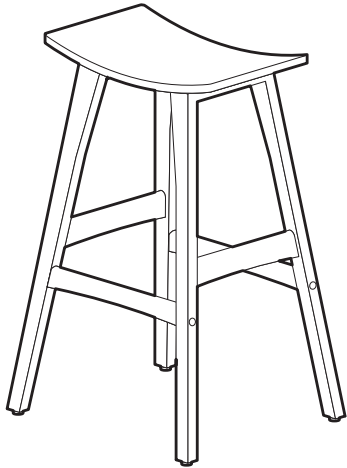
Ver.1.0

組立説明書は大切に保管してください。

この製品を第三者に貸し出すときは、この説明書も共に貸し出し、よく読んでから使用するようご指導ください。

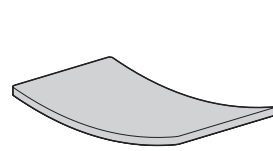
<用意していただくもの>
マイナスドライバー、
手袋 (組立て時のケガ等を防ぐために着用をおすすめします)

完成図

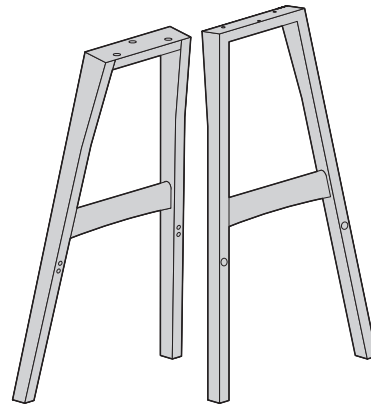


組立て部品

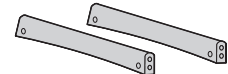
※部品の欠品や破損があった場合は、品番 (EEX-CHS13BKなど) と下記の部品番号 (①~⑩) と部品名 (アジャスターなど) をお知らせください。



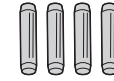
①座面×1個



③脚×2個



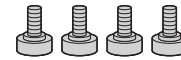
②リーンフォースメント×2本



④木ダボ×4本

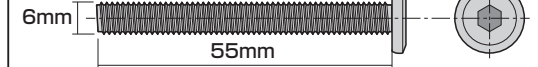


⑤丸ナット×4個

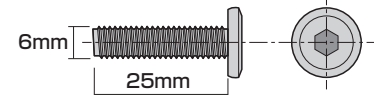


⑥アジャスター×4個

<使用ボルト>



⑦ボルトA (M6×55mm) ×4本



⑧ボルトB (M6×25mm) ×6本



⑨ワッシャー×10枚



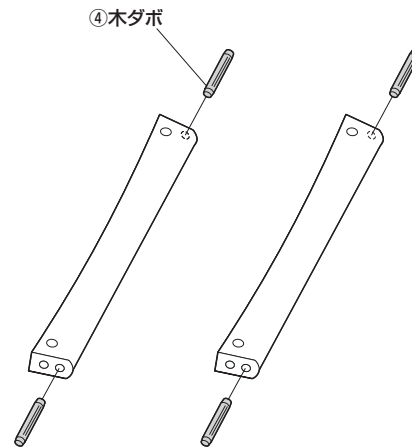
⑩六角レンチ (5mm) ×1本

チェアの品質表示

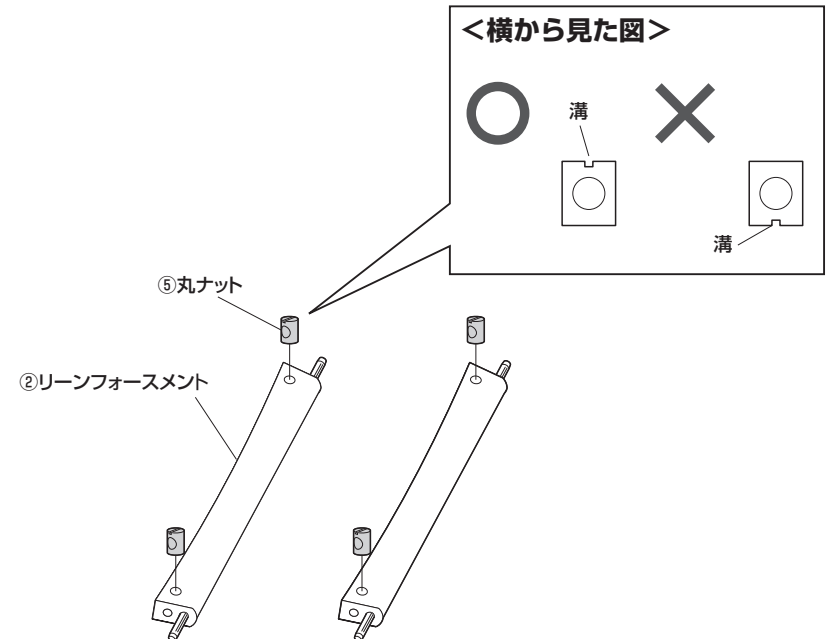
構造部材：座部/ラバーウッド合板
脚部/ラバーウッド集成材

- <使用上の注意>
- 直射日光の当たる場所や高温、湿気及び乾燥の著しい場所を避けてください。
 - 滑りやすい床面で使用しないでください。
 - 用途以外で使用しないでください。
 - 2ヶ月毎を目安に、ボルトやネジを定期的に締め直してください。
 - ボルトやネジがゆるんだ状態では使用しないでください。
 - 座面の上に登らないでください。転倒の原因になります。
 - 著しい汚れを落とす場合は、薄めた中性洗剤を使用してください。
 - 座面に勢いよく座らないでください。勢いよく座ると、座面に体重の3~4倍の荷重がかかり、チェアが破壊される恐れがあります。
 - 同時に2人以上で腰掛けしないでください。
 - 各調整ボルト、ネジ、ビスなどを含むパーツ類が1つでも紛失、破損、消耗した場合は、純正部品による修理が完了するまで使用しないでください。
- ※以上の注意に従ってご使用いただかない場合、大きな事故につながる危険がありますので、必ず守ってください。

1. リーンフォースメントに木ダボを差し込みます。



2. 丸ナットを差し込みます。



3. 片方の脚にリーンフォースメントを取付けます。

②リーンフォースメント

③脚

約2mm

×

<横から見た図>

マイナスドライバーなどで側面の穴に丸ナットの溝を合わせます。

溝

穴

⑤丸ナット

⑨ワッシャー

⑦ボルトA

<使用ボルト>

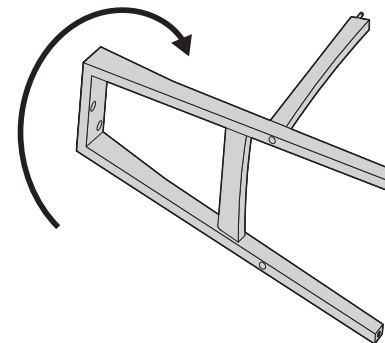
6mm

55mm

⑦ボルトA (M6×55mm)

4. ひっくり返します。

ひっくり返す



5. もう一本のリーンフォースメントを取付けます。

③脚

②リーンフォースメント

<横から見た図>

マイナスドライバーなどで側面の穴に丸ナットの溝を合わせます。

溝 ⑤丸ナット

穴

⑨ワッシャー

⑦ボルトA

<使用ボルト>

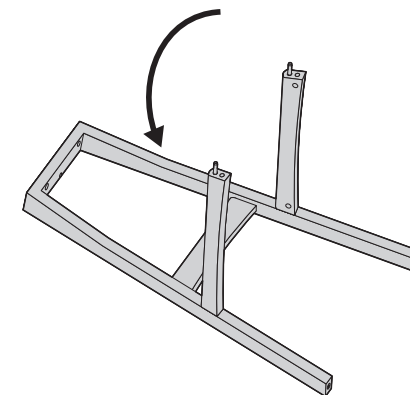
6mm

55mm

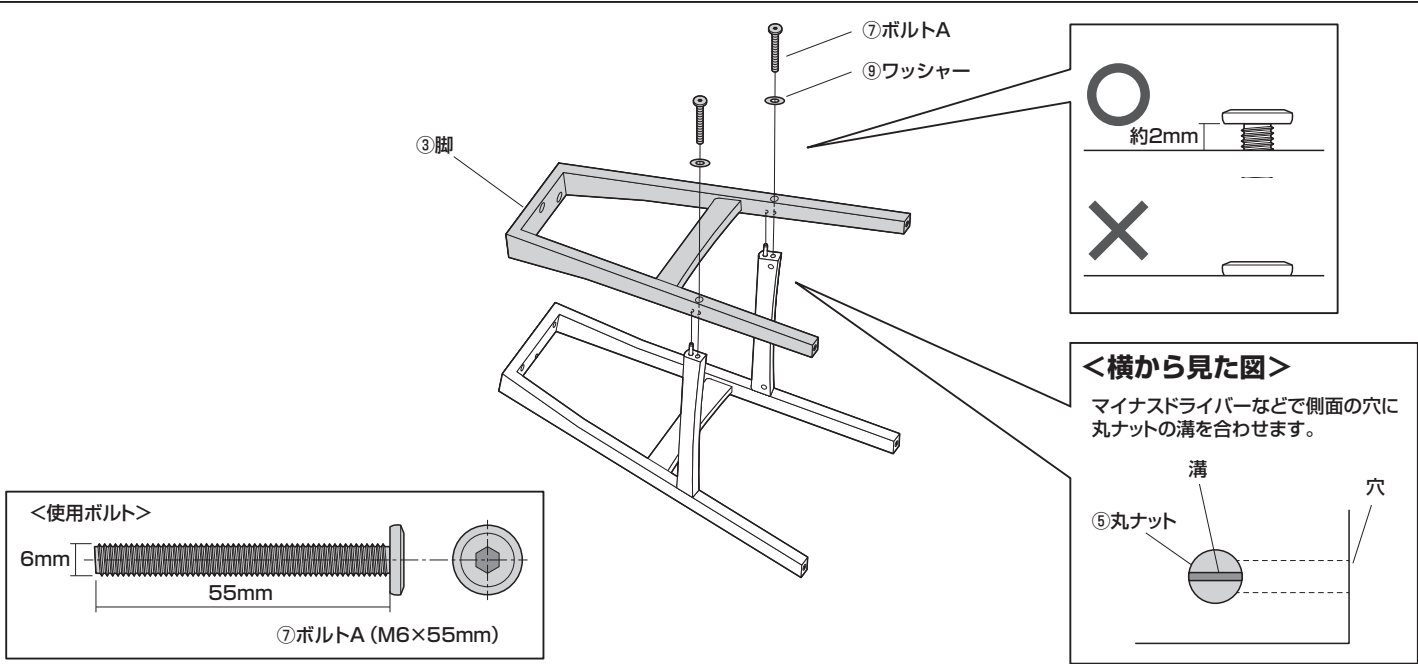
⑦ボルトA (M6×55mm)

6. 横にします。

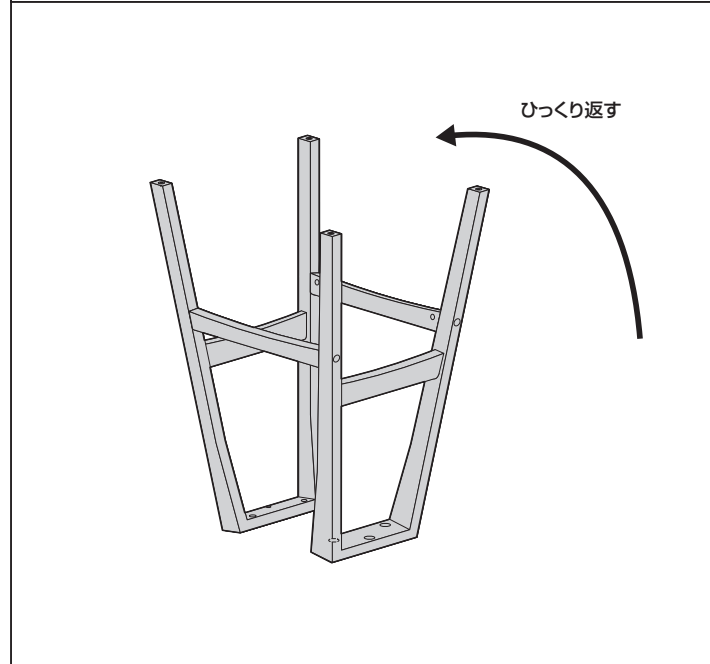
横にする



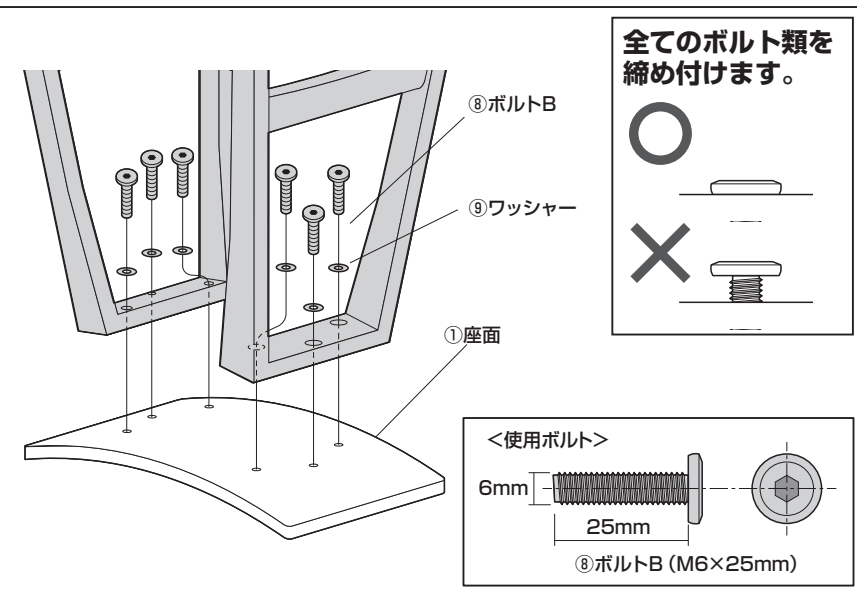
7. もう一つの脚を取り付けます。



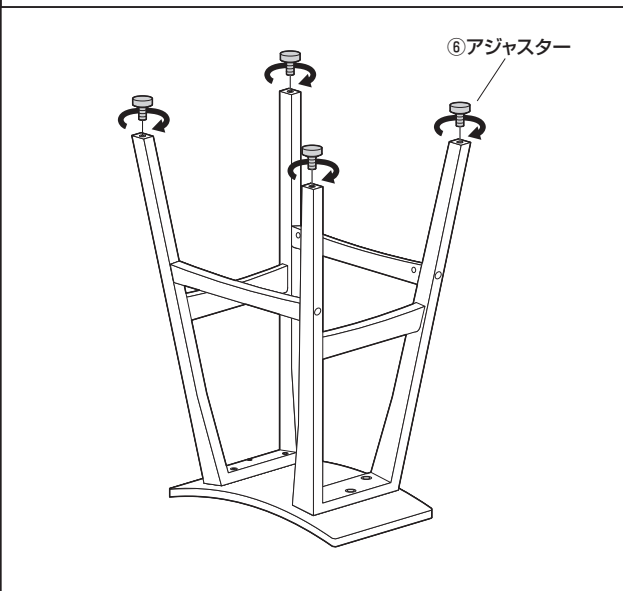
8. 脚をひっくり返します。



9. 座面に脚を取付けます。



10. アジャスターを取付けます。



11. 本体を起こして完成です。

