

かご付きスツール(EEX-CHS08シリーズ)組立説明書

この度は、弊社製品をお買求めいただきましてありがとうございました。
本製品は組立式になっておりますので、下記の要領で組立ててください。
パッキングケースの中には、下記の部品が入っています。

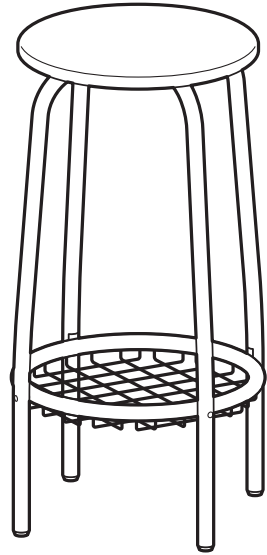
Ver1.0

組立説明書は大切に保管してください。

この製品を第三者に貸し出すときは、この説明書も共に貸し出し、よく読んでから使用するようご指導ください。

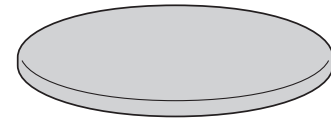
<用意していただくもの>

手袋(組立て時のケガ等を防ぐために着用をおすすめします)

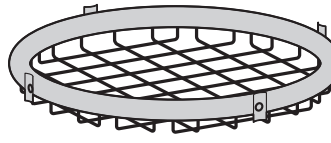


組立て部品

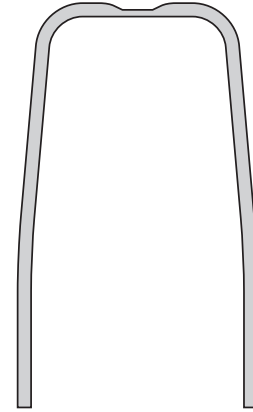
※部品の欠品や破損があった場合は、品番(EEX-CHS08BLなど)と下記の部品番号(①~⑦)と部品名(アジャスターなど)をお知らせください。



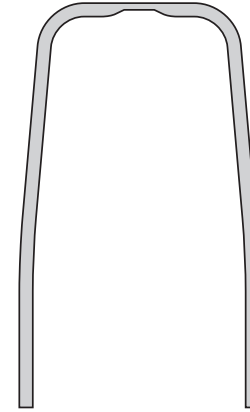
①座面×1個



②かご×1個



③フレームA×1個



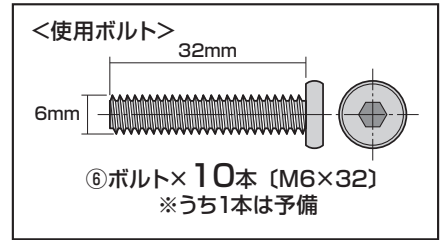
④フレームB×1個



⑤アジャスター×4個

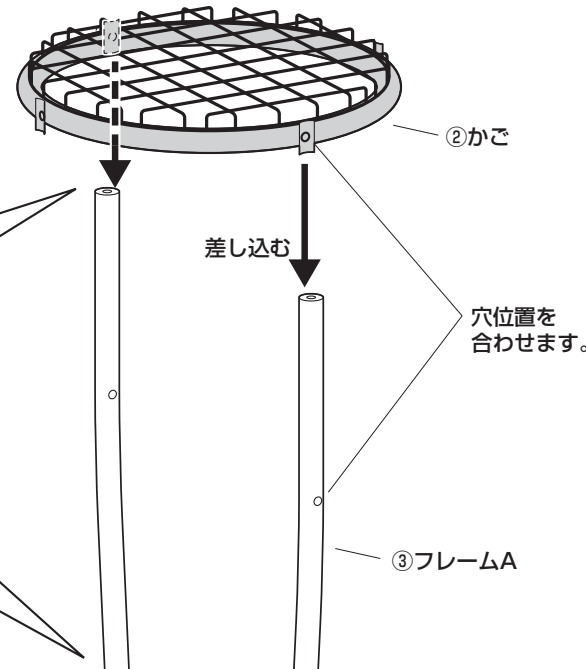
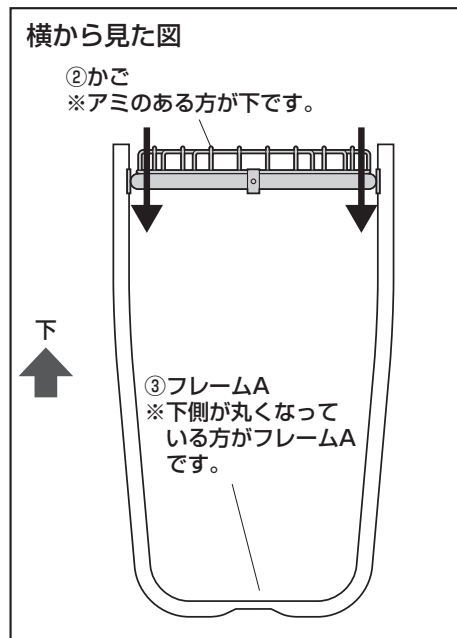


⑦六角レンチ(4mm)×1本

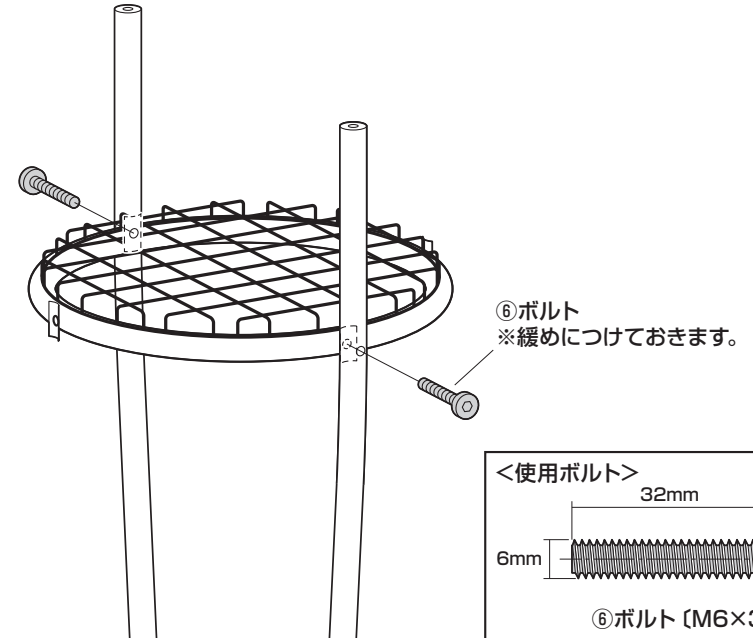


1. フレーム A にかごを取付けます。

① フレームAの内側にかごを差し込みます。

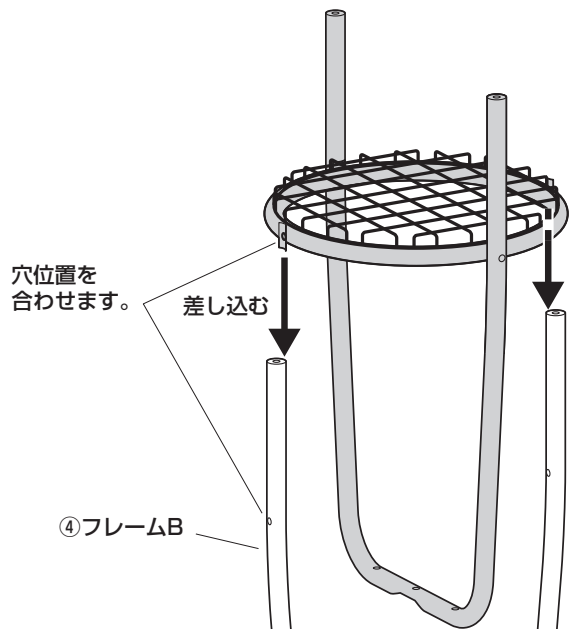


② ボルトで固定します。

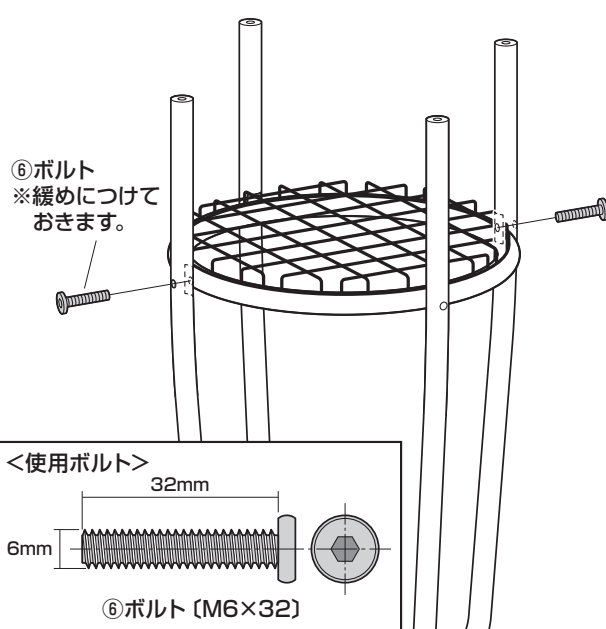


2. フレーム B にかごを取付けます。

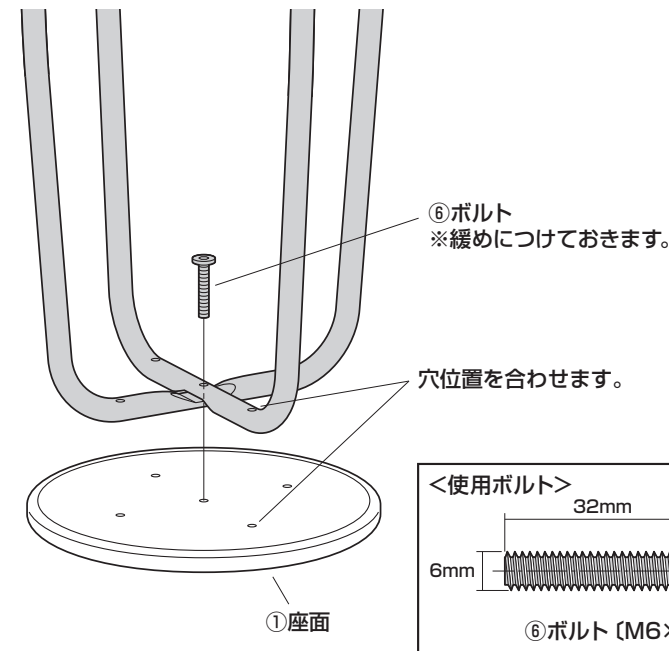
① フレーム B の内側にかごを差し込みます。



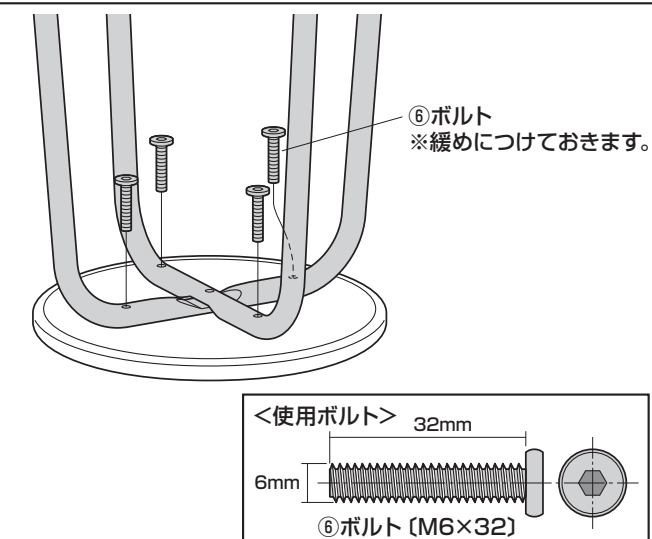
② ボルトで固定します。



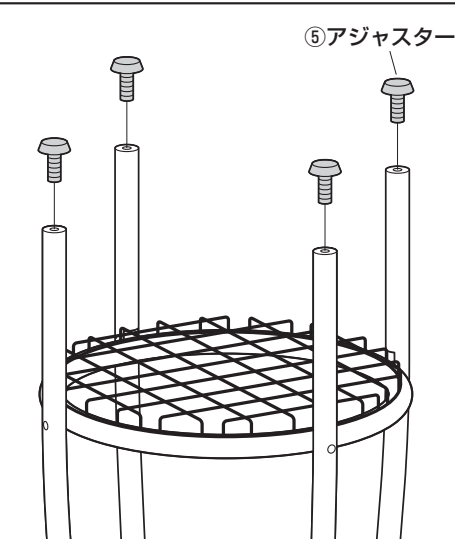
3. 座面にフレームを取付けます。



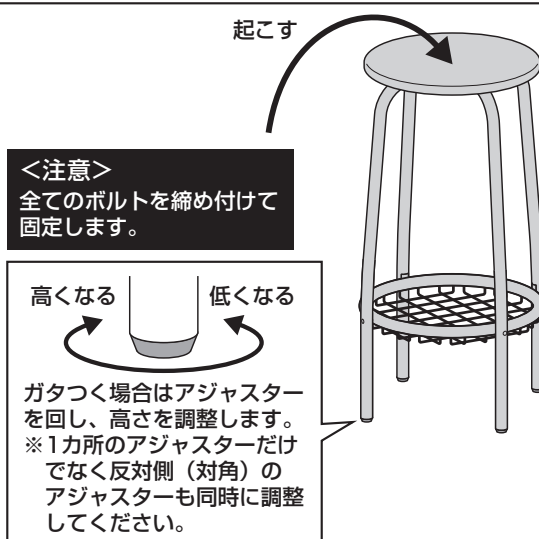
4. 座面にフレームを取付けます。



5. アジャスターを取付けます。



6. スツールを起こして完成です。



チェアの品質表示

構造部材：座部/合板 フレーム・かご/ナイロン
張り材：ポリエステル
クッション材：ウレタンフォーム

<ご使用上の注意>

- 直射日光の当たる場所や高温、湿気及び乾燥の著しい場所を避けてください。
 - 滑りやすい床面で使用しないでください。
 - 用途以外で使用しないでください。
 - 2ヶ月毎を目安に、ボルトやネジを定期的に締め直してください。
 - ボルトやネジがゆるんだ状態では使用しないでください。
 - 座面の上に登らないでください。転倒の原因になります。
 - 著しい汚れを落とす場合は、薄めた中性洗剤を使用してください。
 - 座面に勢いよく座らないでください。勢いよく座ると、座面に体重の3~4倍の荷重がかかり、スツールが破壊される恐れがあります。
 - 同時に2人以上で腰掛けないでください。
 - 各調整ボルト、ネジ、ビスなどを含むパーツ類が1つでも紛失、破損、消耗した場合は、純正品による修理が完了するまで使用しないでください。
- ※以上の注意に従ってご使用いただかない場合、大きな事故につながる危険がありますので、必ず守ってください。

製品に関するお問い合わせ

製品の品質管理には細心の注意を払っていますが、万一、不都合な点や製品に関するお問い合わせなどございましたら、お買い求めの販売店までお気軽にご相談ください。

山陽トランスポート有限会社
店舗名：イーサプライ <https://www.esupply.co.jp>
岡山県倉敷市児島神田町1861 TEL: 086-473-9152
CD/AH/TTD&c