

## ピアノ椅子 (EEX-CHS05シリーズ) 取扱説明書

この度は、弊社製品をお求めいただきましてありがとうございました。  
下記の内容をよく理解した上で本製品を安全に正しくご使用ください。

取扱説明書は大切に保管してください。  
この製品を第三者に貸し出すときは、この説明書も共に  
貸し出し、よく読んでから使用するようご指導ください。

<用意していただくもの>  
手袋 (組立て時のケガ等を防ぐために着用をおすすめします)

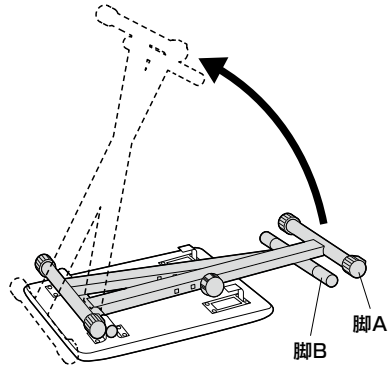
Ver1.0

### 完成図

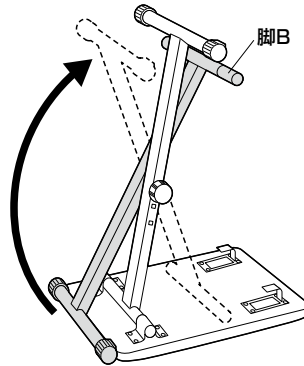


### 椅子の組立て方

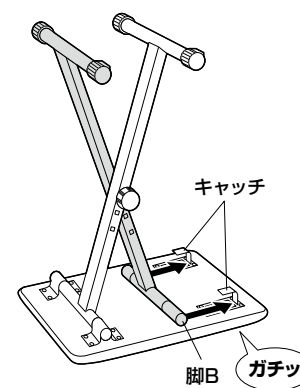
① 脚A、Bを起こします。



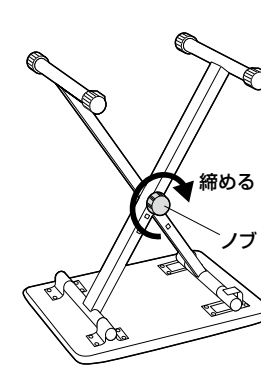
② 脚Bを回転させます。



③ キャッチに脚Bをはめこみます。



④ ノブを締めて固定します。



⑤ 本体を起こして完成です。



#### <注意>

可動部分で手や足を挟まないように十分ご注意ください。

### チェアの品質表示

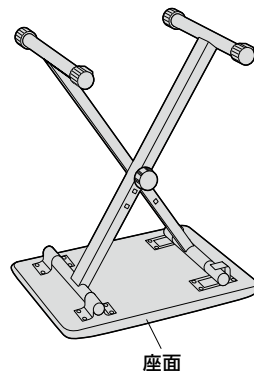
構造部材: 座部/合板 脚部/スチール  
張り材: PULゼアー クッション材: ウレタン

#### <ご使用上の注意>

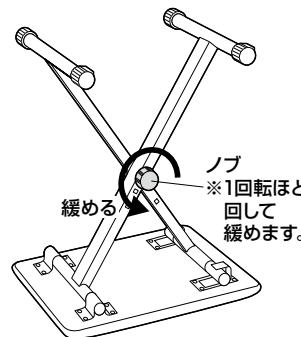
- 直射日光の当たる場所や高温、湿気及び乾燥の著しい場所を避けてください。
  - 滑りやすい床面で使用しないでください。
  - 用途以外で使用しないでください。
  - ボルトやネジがゆるんだ状態では使用しないでください。
  - 本製品の上に登らないでください。転倒の原因になります。
  - 可動部に手足などを挟まないように注意してください。
  - 置しい汚れを落とす場合は、薄めた中性洗剤を使用してください。
  - 本製品に勢いよく座らないでください。勢いよく座ると、体重の3~4倍の荷重がかかり、本製品が破壊される恐れがあります。
  - 同時に2人以上で腰掛けないでください。
  - 各調整ボルト、ネジ、ビスなどを含むパーツ類が1つでも紛失、破損、消耗した場合は、純正部品による修理が完了するまで使用しないでください。
- ※以上の注意に従ってご使用いただかない場合、大きな事故につながる危険がありますので、必ず守ってください。

### 椅子のたたみ方

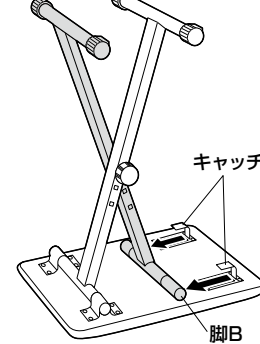
① 座面を下にします。



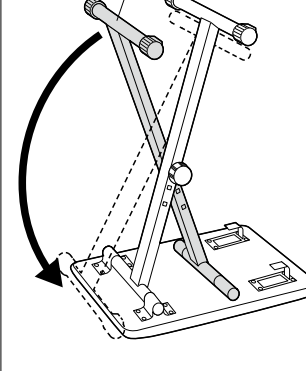
② ノブを緩めます。



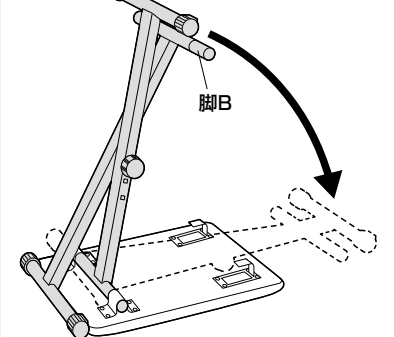
③ キャッチから脚Bを外します。



④ 脚Bを回転させます。



⑤ 脚A、Bを倒して完成です。

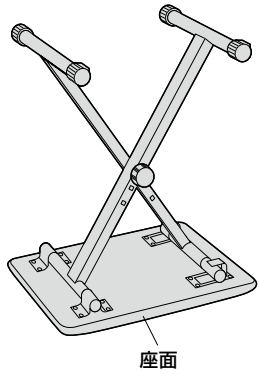


#### <注意>

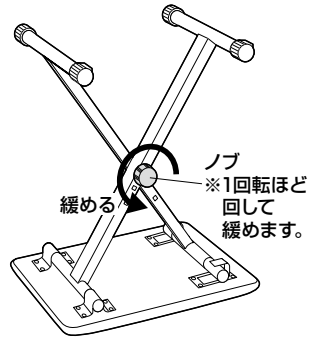
可動部分で手や足を挟まないように十分ご注意ください。

## 座面の高さ調節方法

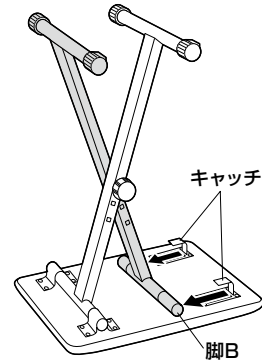
① 座面を下にします。



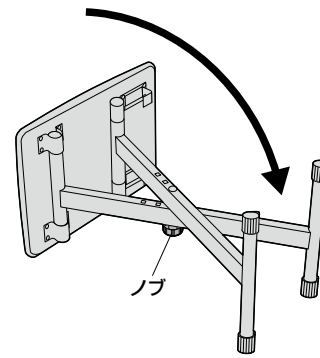
② ノブを緩めます。



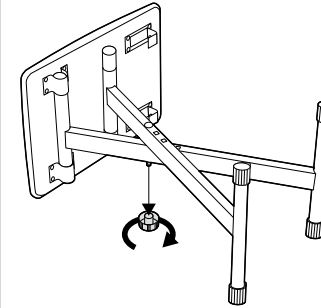
③ キャッチから脚Bを外します。



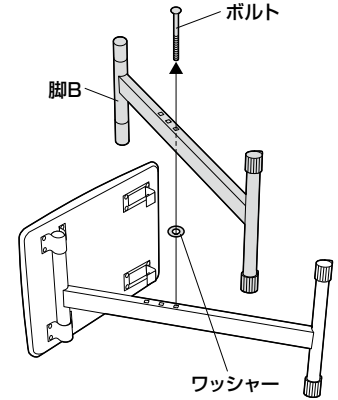
④ ノブを下にして倒します。



⑤ ノブを外します。



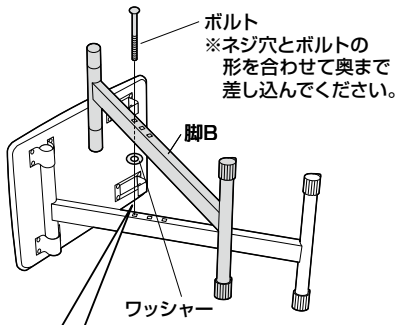
⑥ 脚Bを取外します。



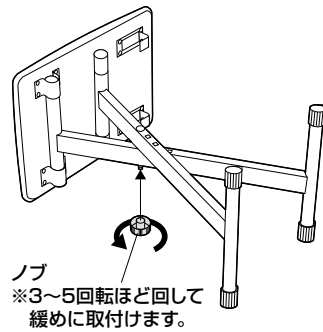
### <注意>

可動部分で手や足を挟まないように十分ご注意ください。

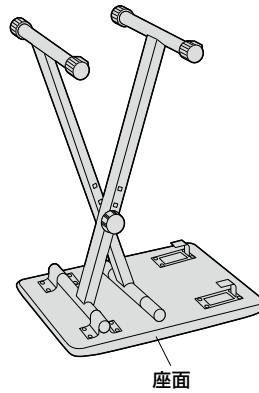
⑦ 任意の位置のネジ穴に脚Bを取付けます。



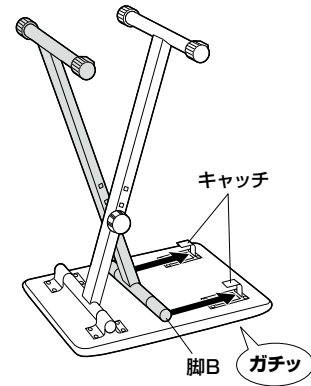
⑧ ノブを緩めに取付けます。



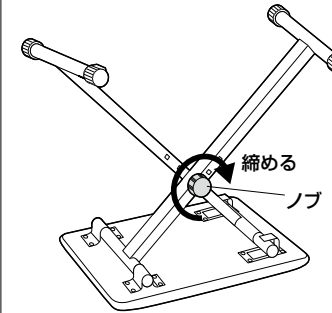
⑨ 座面を下にして、起こします。



⑩ キャッチに脚Bをはめこみます。



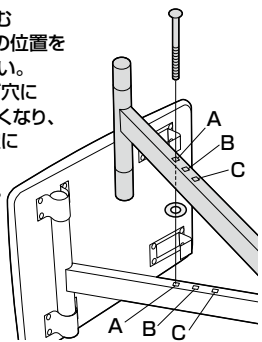
⑪ ノブを締めて固定します。



⑫ 本体を起こして完成です。



ボルトを差し込む  
ネジ穴A、B、Cの位置を  
合わせてください。  
※座面側のネジ穴に  
差し込むと低くなり、  
脚側のネジ穴に  
差し込むと  
高くなります。



### <注意>

可動部分で手や足を挟まないように十分ご注意ください。

### 製品に関するお問い合わせ

製品の品質管理には細心の注意を払っていますが、万一、不都合な点や製品に関するお問い合わせなどございましたら、お問い合わせの販売店までお気軽にご相談ください。

山陽トランスポート有限公司

店舗名: イーサプライ <https://www.esupply.co.jp>  
岡山県倉敷市児島梅田町1861 TEL: 086-473-9152  
CD/AC/HADaNo