

長椅子 (EEX-CHS01 シリーズ) 取扱説明書

この度は、弊社製品をお買求めいただきましてありがとうございました。
本製品は下記の要領でご使用ください。

Ver.1.0

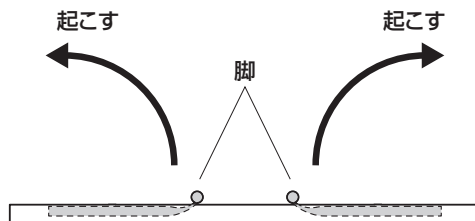
取扱説明書は大切に保管してください。
この製品を第三者に貸し出すときは、この説明書も共に
貸し出し、よく読んでから使用するようご指導ください。

<留意していただくもの>
手袋 (取扱い時のケガ等を防ぐために着用をおすすめします)

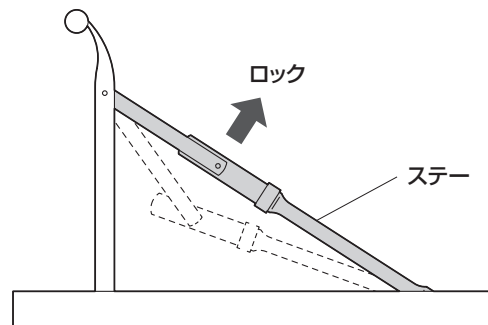
開き方

※可動部分で指などを挟まないように注意してください。

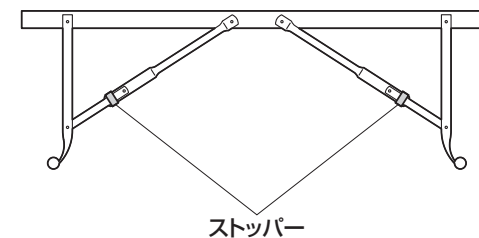
①脚を起こします。



②ステ어를ロックします。



③本体を起こします。



※ストッパーが図の位置になっていることを確認してください。

チェアの品質表示

構造部材:高密度ポリエチレン、スチール
表面仕上:粉体塗装(金属部)

<取扱い上の注意>

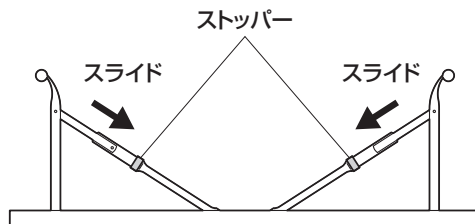
- 直射日光の当たる場所や高温、湿気及び乾燥の著しい場所を避けてください。
- 滑りやすい床面で使用しないでください。
- 用途以外で使用しないでください。
- 2ヶ月毎を目安に、ボルトやネジを定期的に締め直してください。
- ボルトやネジがゆるんだ状態では使用しないでください。
- 座面の上に登らないでください。転倒の原因になります。
- 著しい汚れを落とす場合は、薄めた中性洗剤を使用してください。
- 座面に勢いよく座らないでください。勢いよく座ると、体重の3~4倍の荷重がかかり、本製品が破壊される恐れがあります。
- 各調整ボルト、ネジ、ビスなどを含むパーツ類が1つでも紛失、破損、消耗した場合は、純正部品による修理が完了するまで使用しないでください。

※以上の注意に従ってご使用いただかない場合、大きな事故につながる危険がありますので、必ず守ってください。

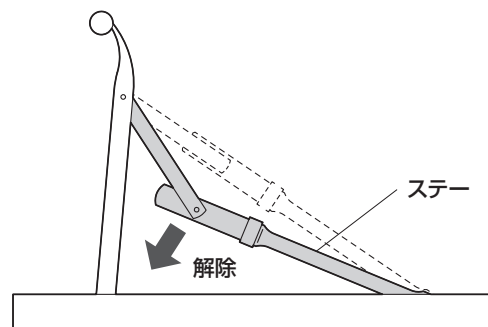
たたみ方

※可動部分で指などを挟まないように注意してください。

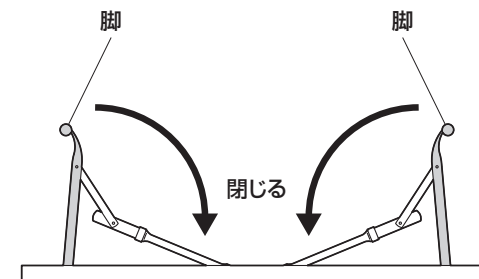
①本体をひっくり返し、ストッパーをスライドします。



②ステアのロックを解除します。

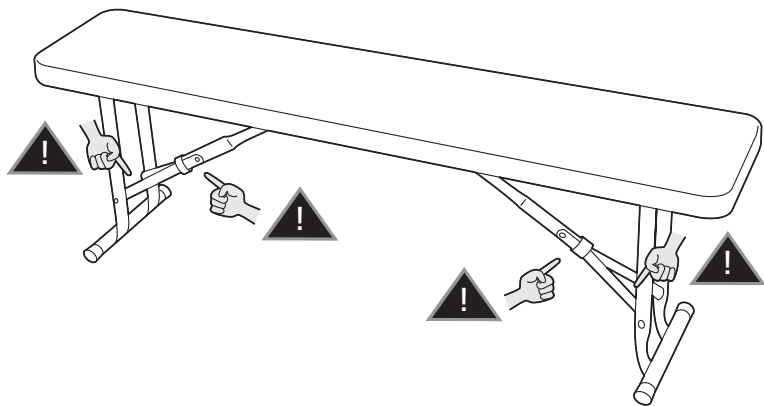


③脚を閉じます。



安全のために注意していただく点

可動部分で指などを挟まないように
注意してください。



製品に関するお問い合わせ

製品の品質管理には細心の注意を払っていますが、万一、不都合な点や製品に関するお問い合わせなどございましたら、お買い求めの販売店までお気軽にご相談ください。