

折りたたみチェア (EEX-CHM04シリーズ) 取扱説明書

この度は、弊社製品をお買求めいただきましてありがとうございました。
本製品は、下記の要領でご使用ください。

取扱説明書は大切に保管してください。

この製品を第三者に貸し出すときは、この説明書も共に貸し出し、よく読んでから使用するようご指導ください。

Ver.1.0

完成図



チェアの品質表示

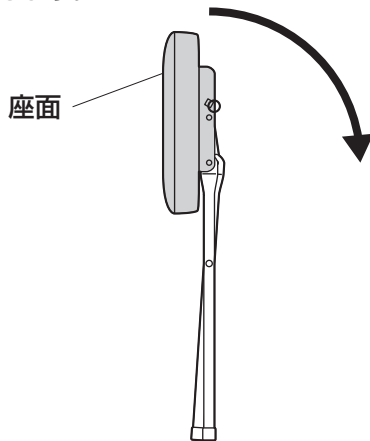
構造部材：スチール
張り材：布（ポリエステル）
クッション材：ウレタンフォーム

<使用上の注意>

- 直射日光の当たる場所や高温、湿気及び乾燥の著しい場所を避けてください。
 - 滑りやすい床面で使用しないでください。
 - 用途以外で使用しないでください。
 - ネジがゆるんだ状態では使用しないでください。
 - 本製品の上に登らないでください。転倒の原因になります。
 - 可動部に手足などを挟まないように注意してください。
 - 著しい汚れを落とす場合は、薄めた中性洗剤を使用してください。
 - 本製品に勢いよく座らないでください。勢いよく座ると、体重の3~4倍の荷重がかかり、本製品が破壊される恐れがあります。
 - 同時に2人以上で腰掛けしないでください。
 - ネジなどを含むパーツ類が1つでも紛失、破損、消耗した場合は、純正部品による修理が完了するまで使用しないでください。
- ※以上の注意に従ってご使用いただかない場合、大きな事故につながる危険がありますので、必ず守ってください。

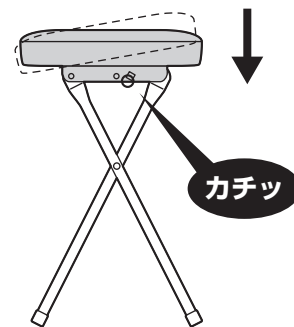
開き方

①座面を倒します。



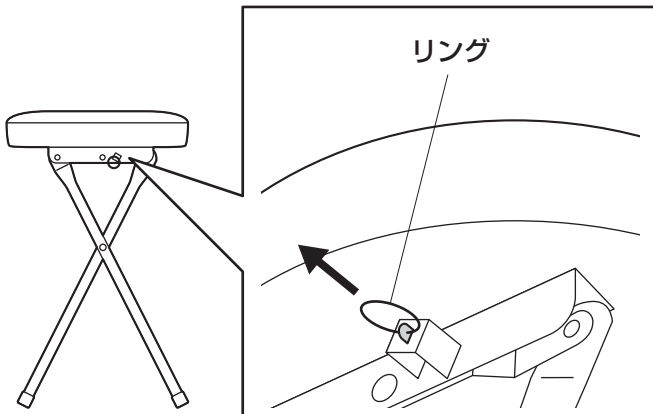
②座面を押し下げます。

※カチッと音がして、ロックされます。

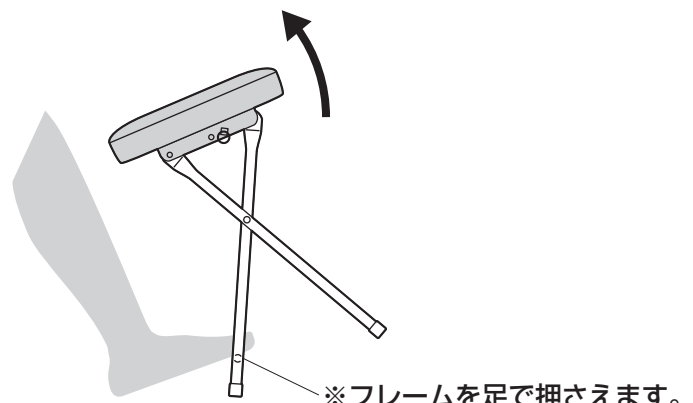


折りたたみ方

①座面裏のリングを引きます。



②リングを引いたまま、座面を持ち上げます。



製品に関するお問い合わせ

製品の品質管理には細心の注意をはらっていますが、万一、不都合な点や製品に関するお問い合わせなどございましたら、お買い求めの販売店までお気軽にご相談ください。

山陽トランスポート有限会社

店舗名: イーサプライ <https://www.esupply.co.jp>
岡山県倉敷市児島神田町1861 TEL: 086-473-9152

CD/AI/RKDaC