

子供学習チェア(EEX-CHK05シリーズ)組立説明書

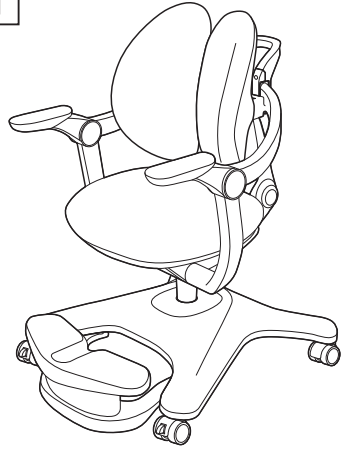
この度は、弊社製品をお買求めいただきましてありがとうございました。
本製品は組立式になっておりますので、下記の変領で組立ててください。
パッキングケースの中には、下記の部品が入っています。

組立説明書は大切に保管してください。

この製品を第三者に貸し出すときは、この説明書も共に貸し出し、よく読んでから使用するようご指導ください。

Ver.1.0

完成図



<組立てに必要な人数>

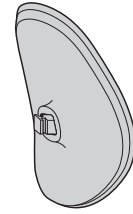
大人1人以上

<用意していただくもの>

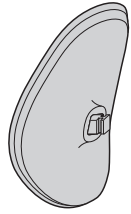
・手袋(ケガ等を防ぐために着用をおすすめします)

組立て部品

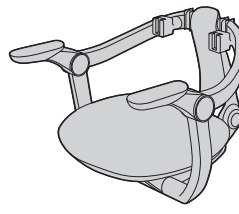
※部品の欠品や破損があった場合は、品番(EEX-CHK05BLなど)と下記の部品番号(①~⑮)と部品名(ボルトなど)をお知らせください。



①背もたれ(右) ×1個



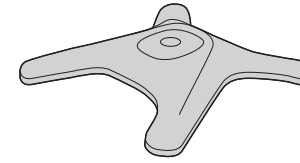
②背もたれ(左) ×1個



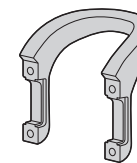
③座面×1個



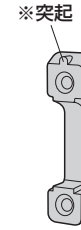
④ガスシリンダー ×1本



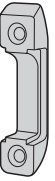
⑤レッグフレーム×1個



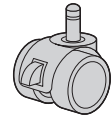
⑥ハンドル×1個



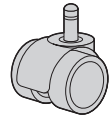
※突起
⑦ブラケット(右・突起あり) ×1本



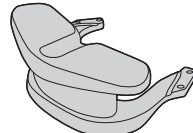
⑧ブラケット(左) ×1本



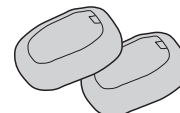
⑨キャスター(ストッパー付き) ×2個



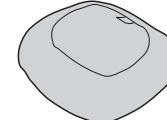
⑩キャスター(ストッパーなし) ×2個



⑪足置き×1個



⑫背もたれカバー×2枚

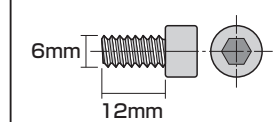


⑬座面カバー×1枚



⑭六角レンチ(5mm) ×1本

<使用ボルト>



⑮ボルト(M6×12mm)×8本

チェアの品質表示

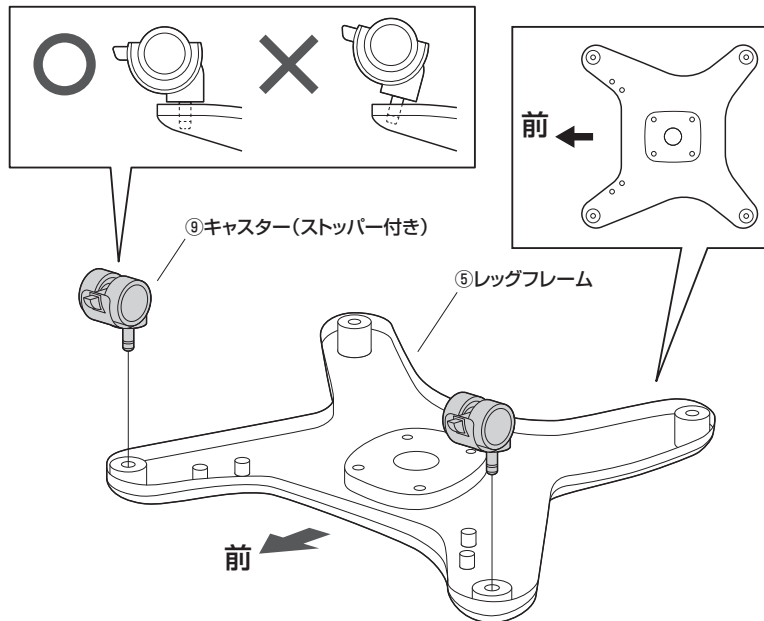
構造部材:座部・背もたれ部・肘あて部・脚部/PP
キャスター部/ナイロン

張り材:ポリエステル
クッション材:モールドウレタン

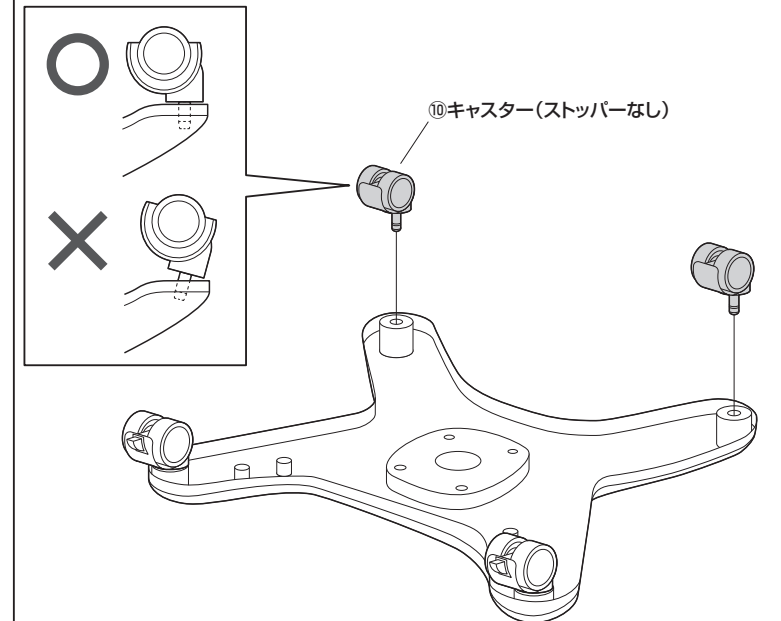
<使用上の注意>

- 直射日光の当たる場所や高温、湿気及び乾燥の著しい場所を避けてください。
 - 滑りやすい床面では使用しないでください。
 - 用途以外で使用しないでください。
 - ボルトやネジがゆるんだ状態では使用しないでください。
 - 座面や肘あての上に登らないでください。転倒の原因になります。
 - 可動部に手足などを挟まないように注意してください。
 - 著しい汚れを落とす場合は、薄めた中性洗剤を使用してください。
 - 座面に勢いよく座らないでください。勢いよく座ると、座面に体重の3~4倍の荷重がかかり、チェアが破壊される恐れがあります。
 - 同時に2人以上で腰掛けしないでください。
 - 各調整ボルト、ネジ、ビスなどを含むパーツ類が1つでも紛失、破損、消耗した場合は、純正部品による修理が完了するまで使用しないでください。
- ※以上の注意に従ってご使用いただかない場合、大きな事故につながる危険がありますので、必ず守ってください。

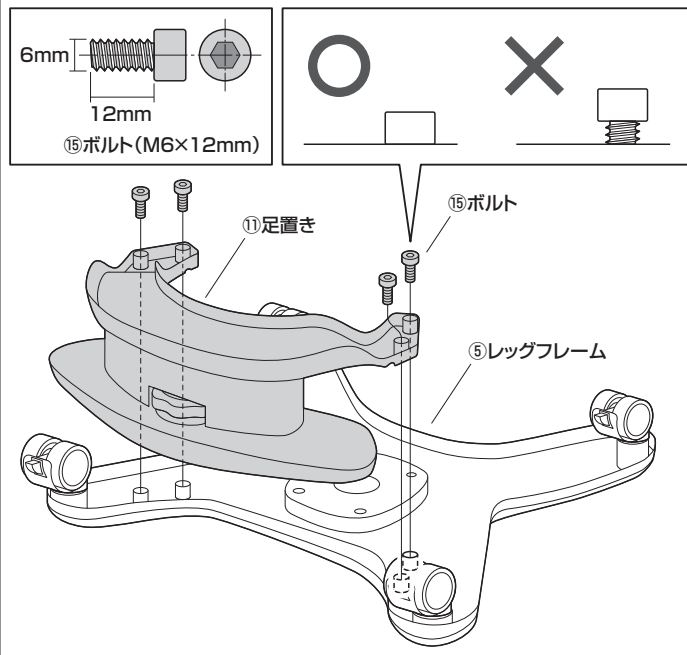
1.レッグフレームにキャスター(ストッパー付き)を取付けます。



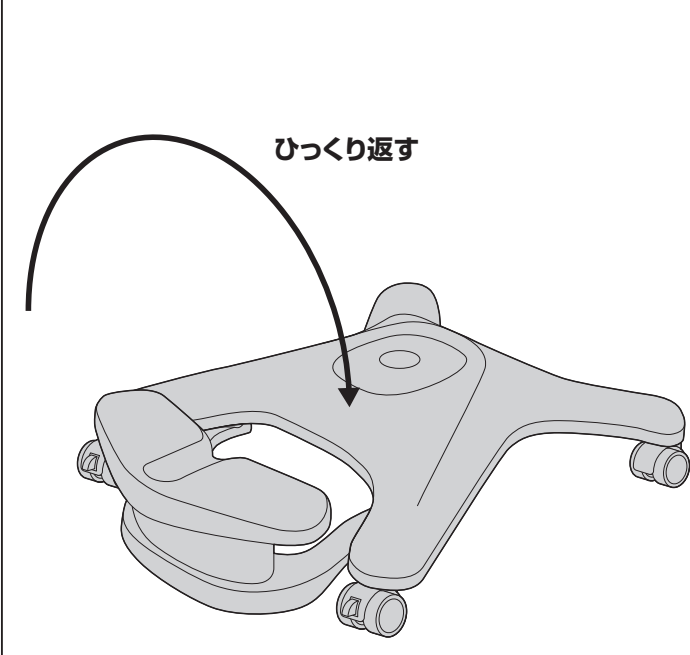
2.キャスター(ストッパーなし)を取付けます。



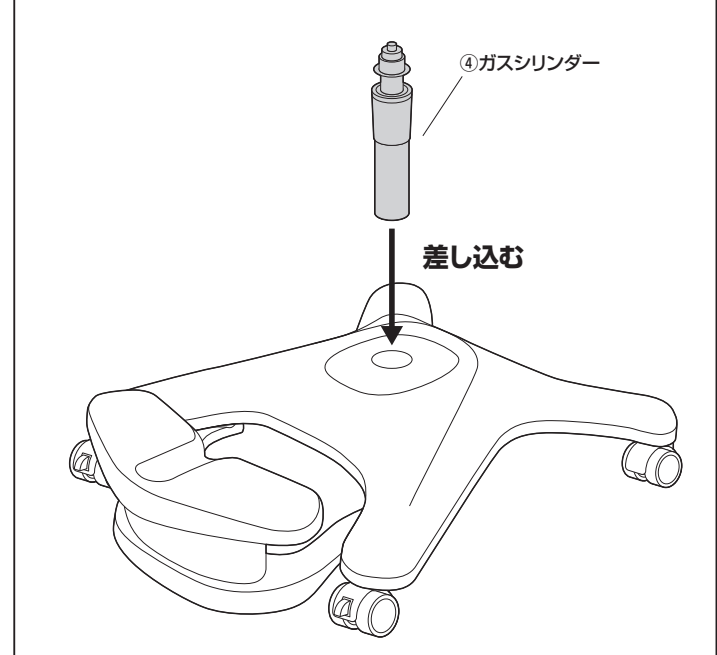
3.足置きを取付けます。



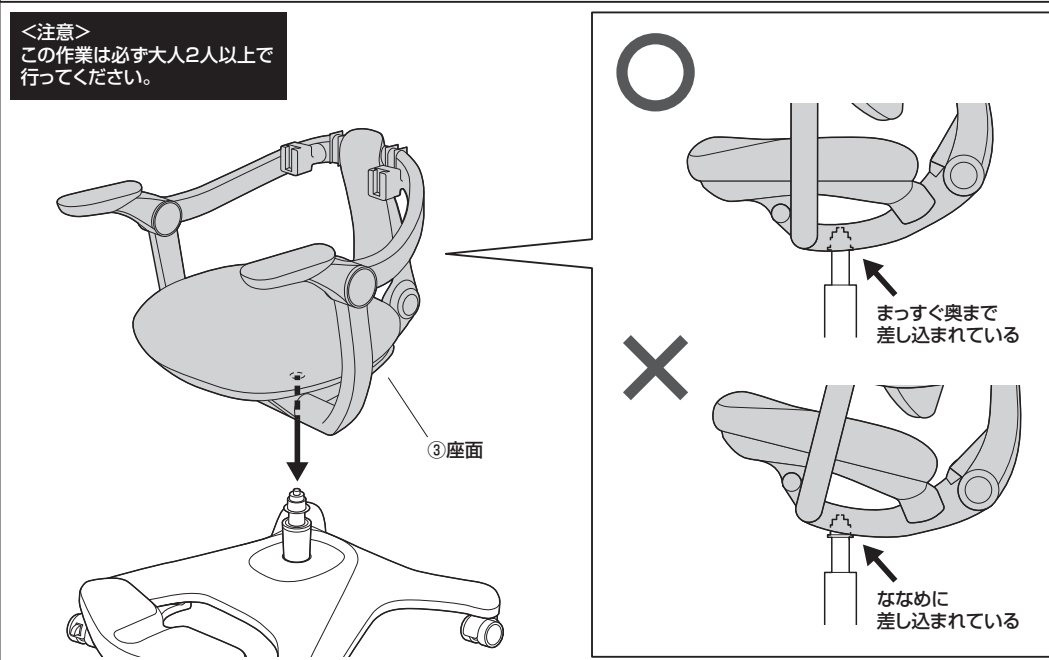
4.レッグフレームをひっくり返します。



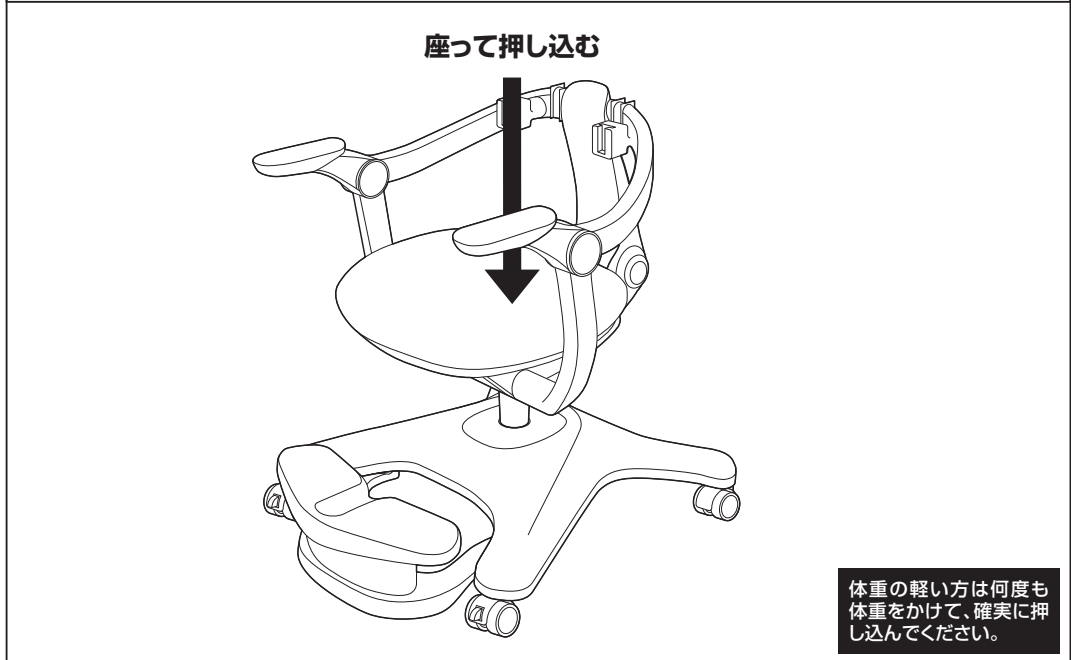
5.ガスシリンダーを取付けます。



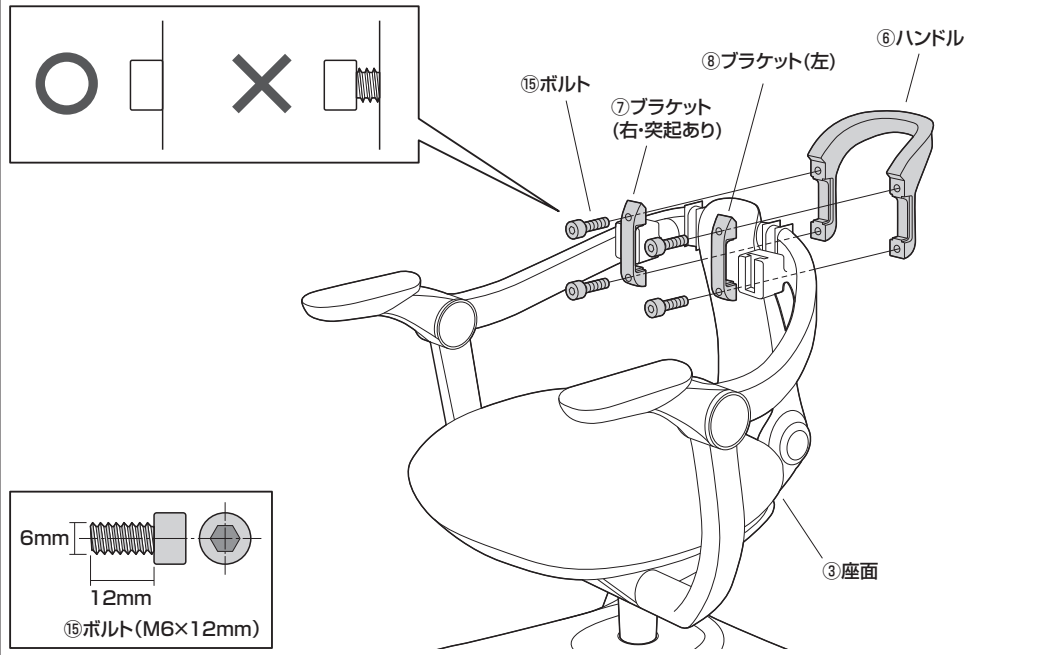
6.座面を取付けます。



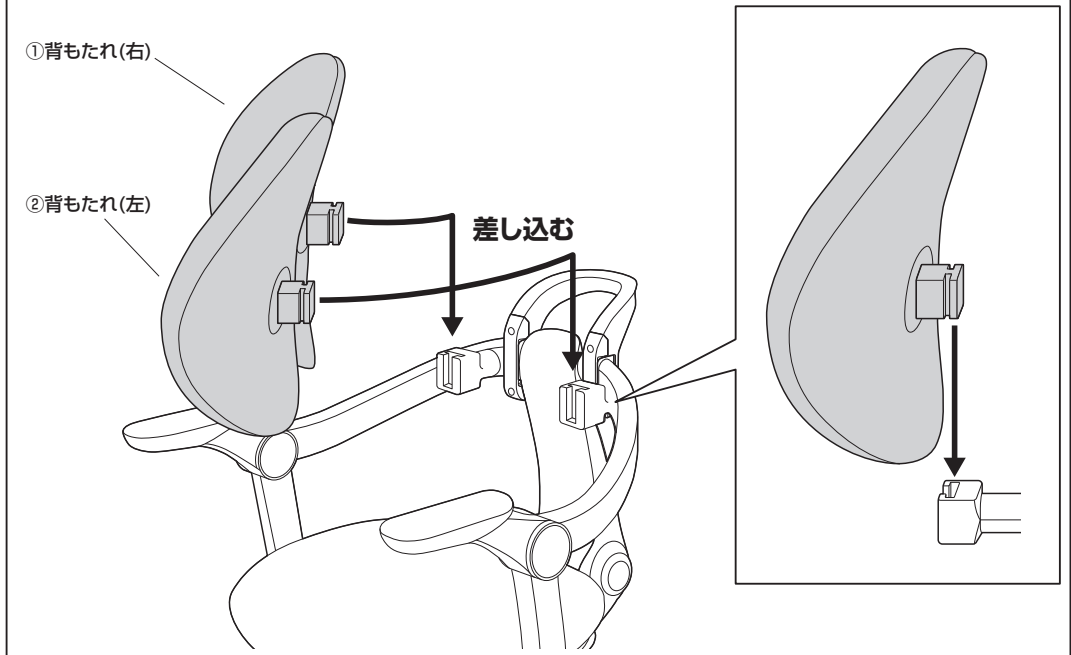
7.座面に座ってしっかりと押し込みます。



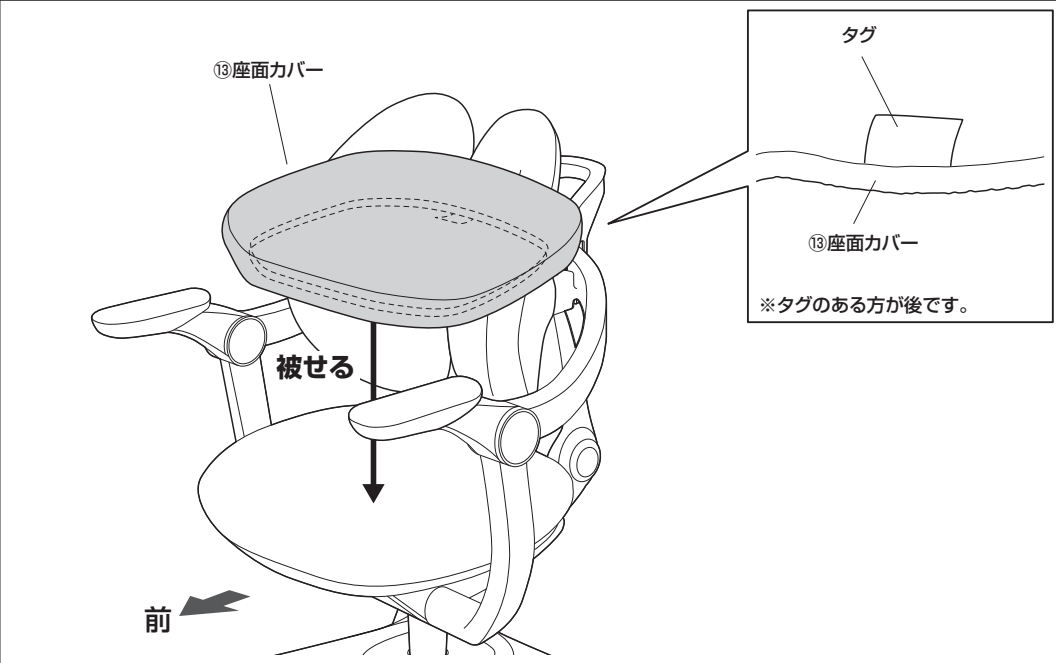
8.座面にハンドルを取付けます。



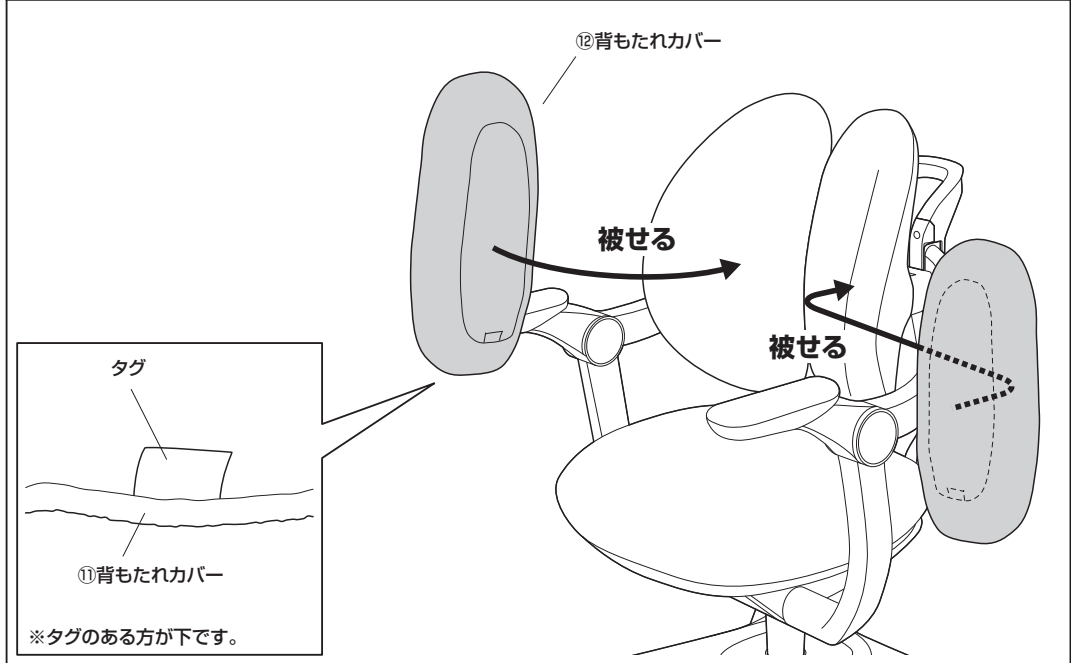
9.背もたれを取付けます。



10.座面カバーを取付けます。

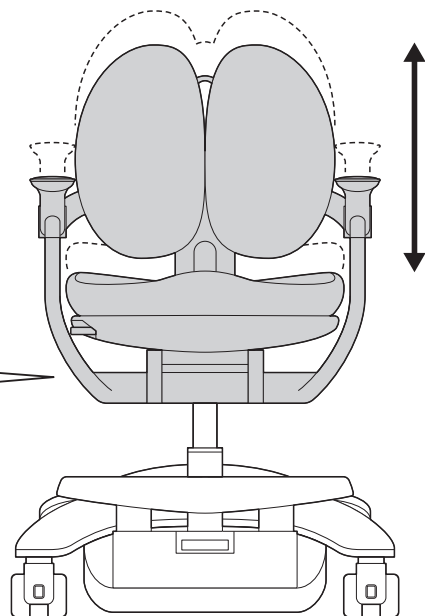
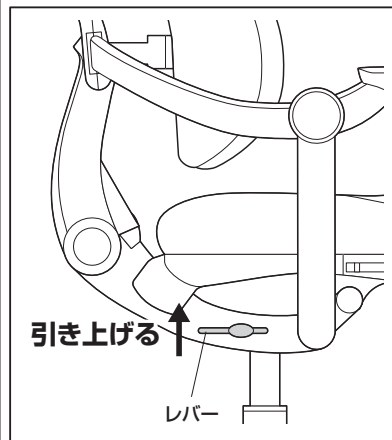


11.背もたれカバーを取付けて、完成です。

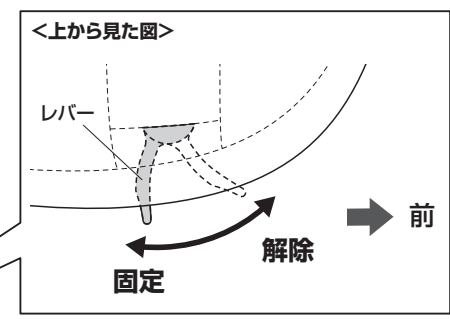
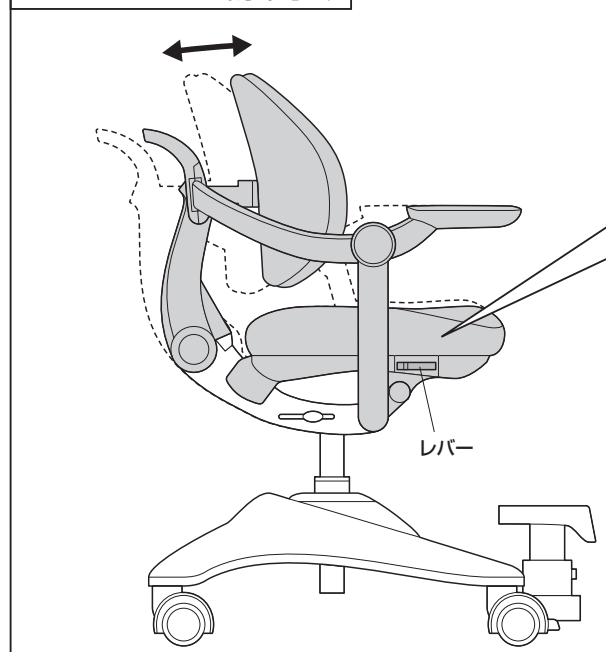


高さの調節方法

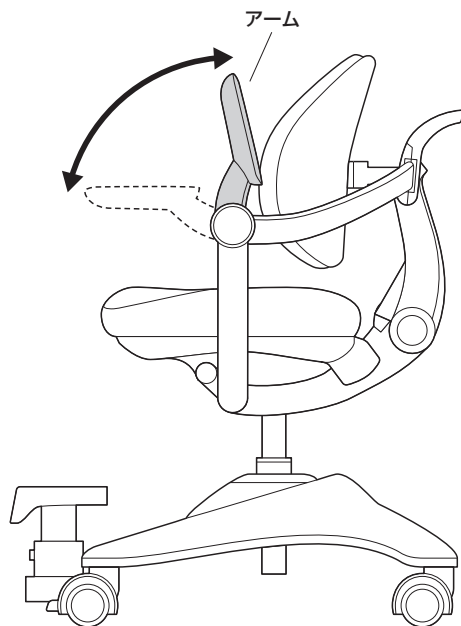
レバーを引くと座面の高さ調節ができます。



リクライニングの調節方法

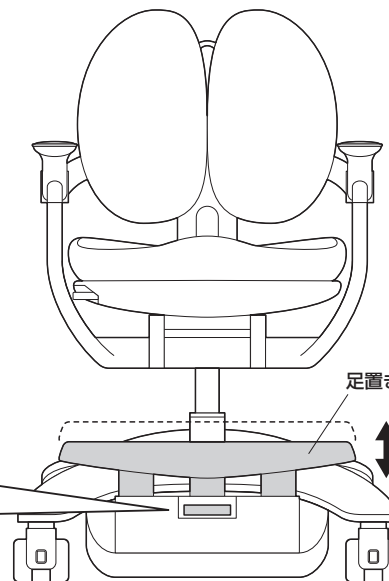
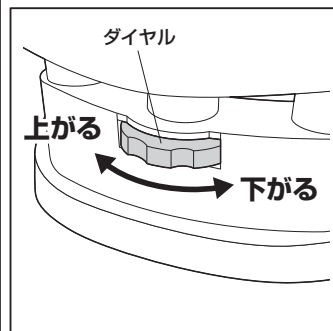


アームの収納方法



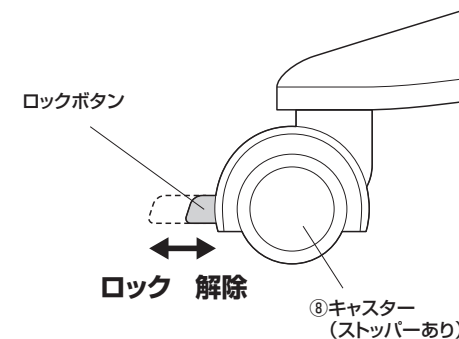
足置ききの調節方法

ダイヤルを回すと足置ききの高さ調節ができます。



キャスターのロック方法

ロックボタンを押すと、ロックと解除ができます。
※ロックボタンを押し込んだ状態で座ると、
ロックが解除されます。



製品に関するお問い合わせ

製品の品質管理には細心の注意を払っていますが、万一、不都合な点や製品に関するお問い合わせなどございましたら、お買い求めの販売店までお気軽にご相談ください。