

子供チェア (EEX-CHK02シリーズ) 組立説明書

この度は、弊社製品をお買求めいただきましてありがとうございました。
本製品は組立式になっておりますので、下記の要領で組立ててください。
パッキングケースの中には、下記の部品が入っています。

組立説明書は大切に保管してください。
この製品を第三者に貸し出すときは、この説明書も共に
貸し出し、よく読んでから使用するようご指導ください。

<用意していただくもの>
手袋 (組立て時のケガ等を防ぐために着用をおすすめします)

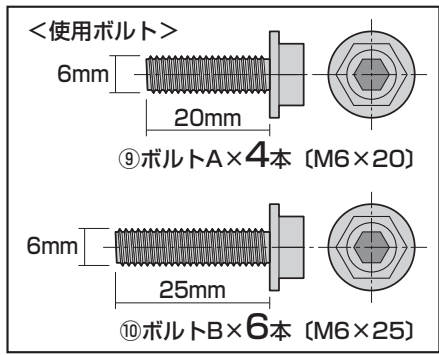
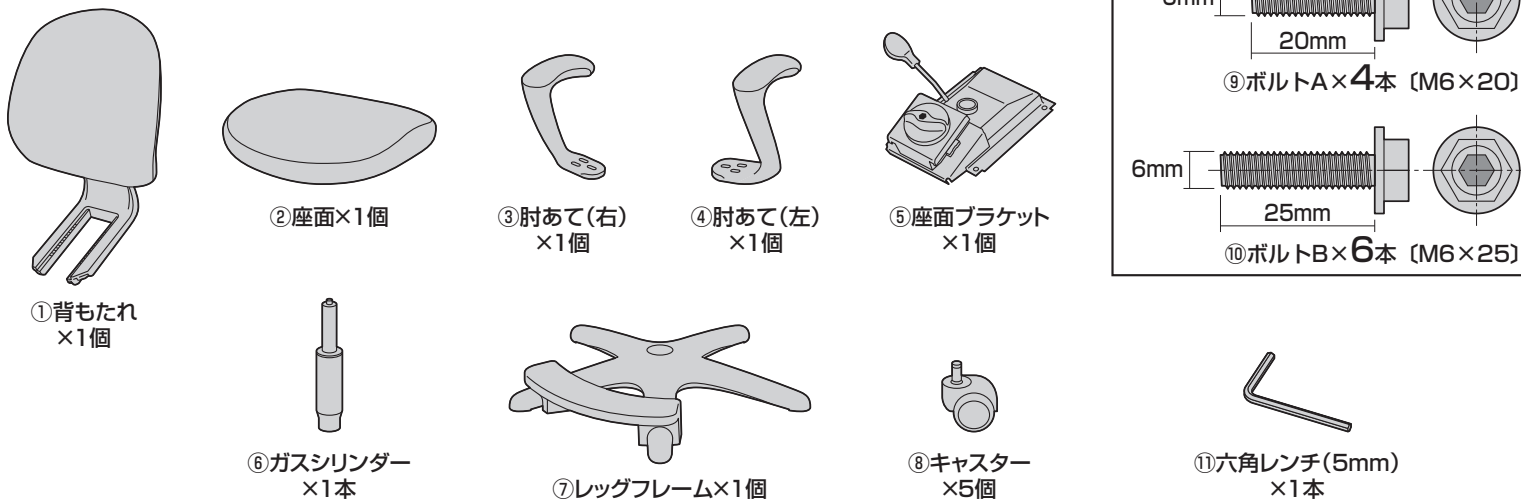
Ver.1.0

完成図



組立て部品

※部品の欠品や破損があった場合は、品番 (EEX-CHK02BGなど) と
下記の部品番号 (①~⑪) と部品名 (キャスターなど) をお知らせください。

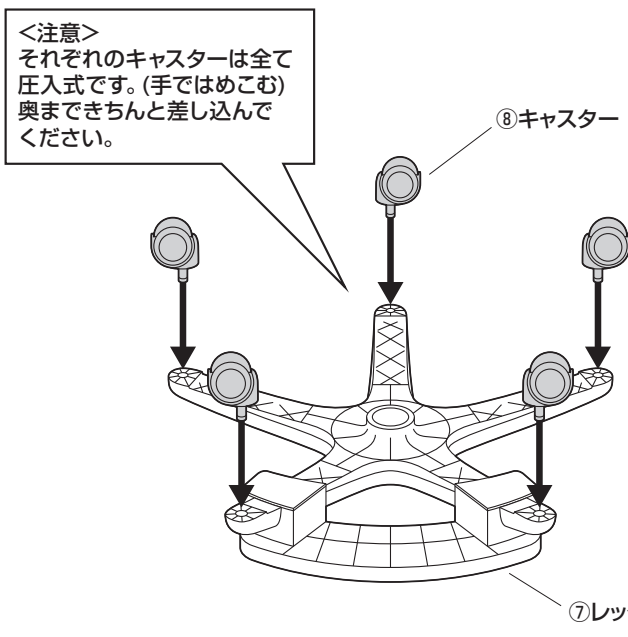


チェアの品質表示

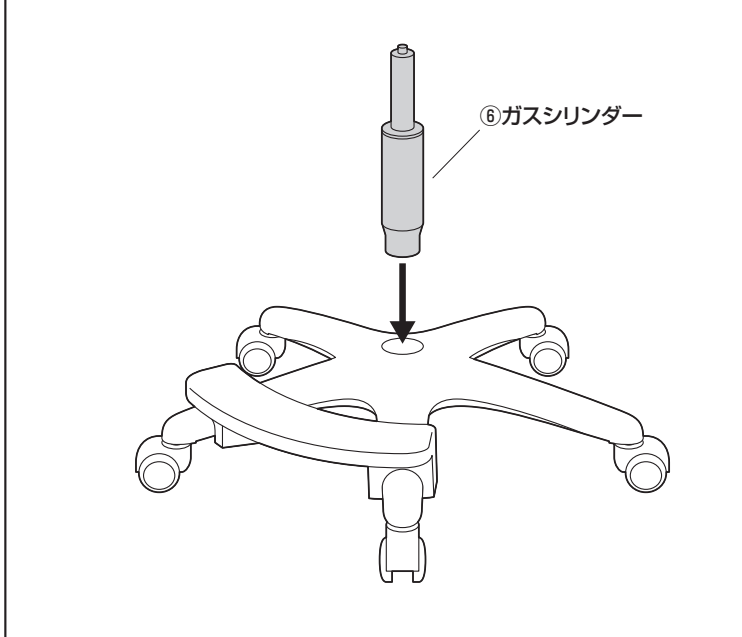
構造部材：座部/合板 背もたれ部/ナイロン 脚部/ナイロン、PP
キャスター部/ナイロン、PU
張り地：布 (ポリエステル)
クッション材：ウレタンフォーム

- <使用上の注意>
- 直射日光の当たる場所や高温、湿気及び乾燥の著しい場所を避けてください。
 - 滑りやすい床面で使用しないでください。
 - 用途以外で使用しないでください。
 - 2ヶ月毎を目安に、ボルトやネジを定期的に締め直してください。
 - ボルトやネジがゆるんだ状態では使用しないでください。
 - 座面の上に登らないでください。転倒の原因になります。
 - 可動部に手足などを挟まないように注意してください。
 - 著しい汚れを落とす場合は、薄めた中性洗剤を使用してください。
 - 座面に勢いよく座らないでください。勢いよく座ると、座面に体重の3~4倍の荷重がかかり、チェアが破壊される恐れがあります。
 - 同時に2人以上で腰掛けしないでください。
 - 各調整ボルト、ネジ、ビスなどを含むパーツ類が1つでも紛失、破損、消耗した場合は、純正部品による修理が完了するまで使用しないでください。
- ※以上の注意に従ってご使用いただかない場合、大きな事故につながる危険がありますので、必ず守ってください。

1. レッグフレームにキャスターを取付けます。

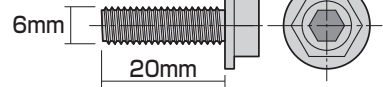


2. レッグフレームをひっくり返して、ガスシリンダーを取付けます。



3. 座面に座面ブラケットを取付けます。

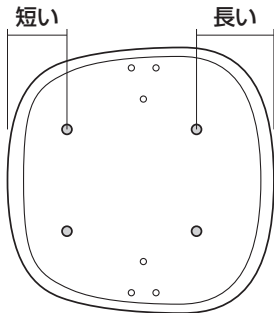
<使用ボルト>



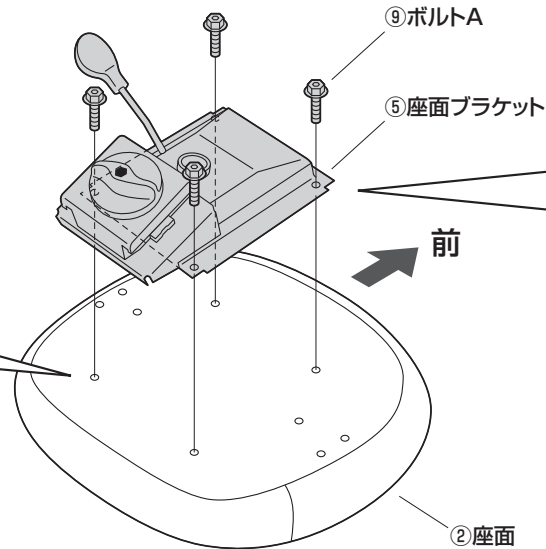
⑨ボルトA (M6×20)

<上から見た図>

※端から穴までの距離が長い方が前です。



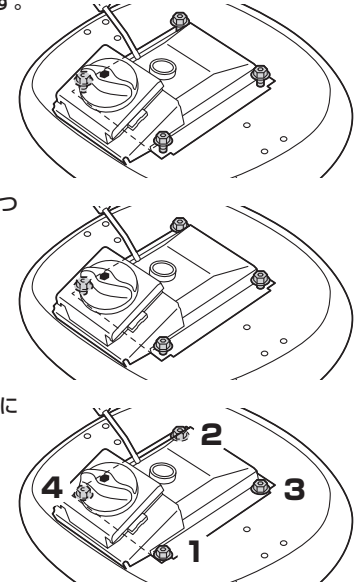
前



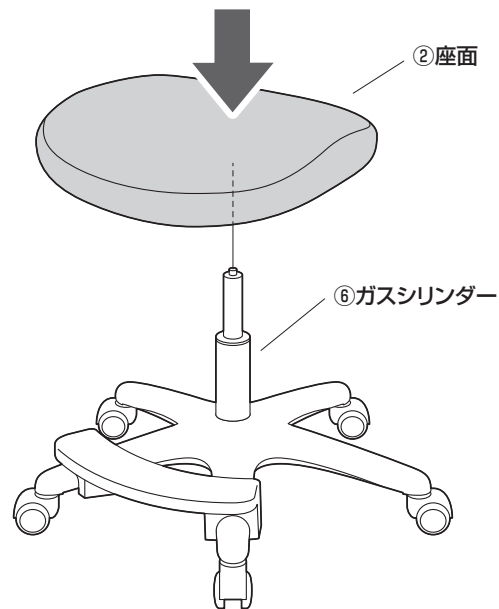
①4本のボルトをゆるく取付けます。

②すべてのボルトを均等に少しずつ締め込みます。

③最後に下図の1、2、3、4の順にきつく締め付けます。

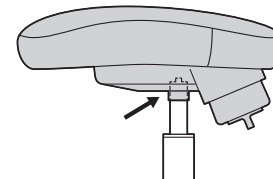


4. ガスシリンダーに座面を差し込みます。

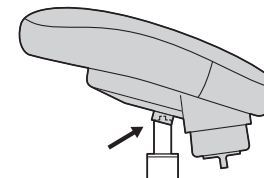


<注意>

座面をガスシリンダーにまっすぐ奥まで差し込んでください。座面がななめに差し込まれていると、奥まで差し込まれず、ガスシリンダーが正常に作動しない場合があります。



まっすぐ奥まで
差し込まれている

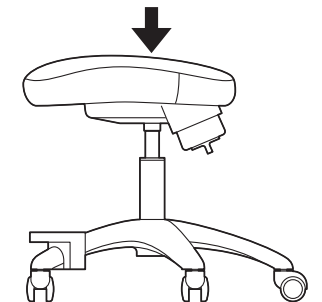


ななめに
差し込まれている

※ガスシリンダーが深く差し込まれるように、座面にしっかり体重をかけてください。

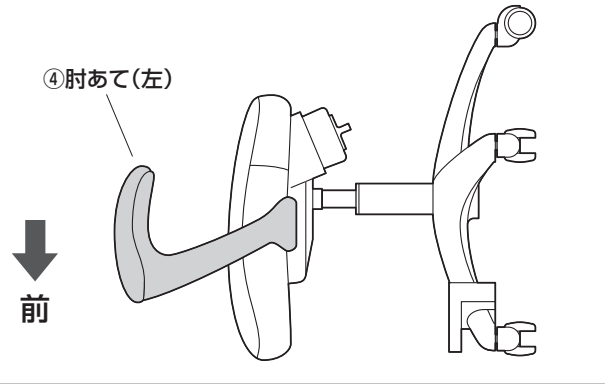
※ガスシリンダーが深く差し込まれていないと、座面の高さ調節ができません。
※何度か座面に体重をかけてガスシリンダーを確実に差し込んでください。
※体重の軽い方ではガスシリンダーが深く差し込まれない場合があります。

座って押し込む

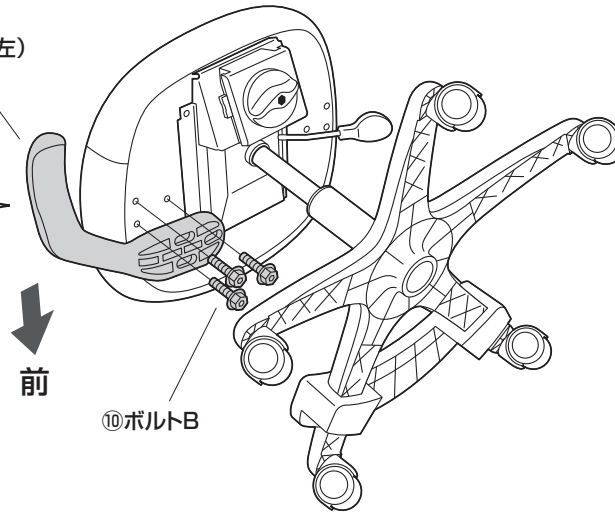


5. 本体を横にして、肘あてを取付けます。

<横から見た図>

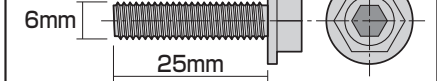


④肘あて(左)



⑩ボルトB

<使用ボルト>

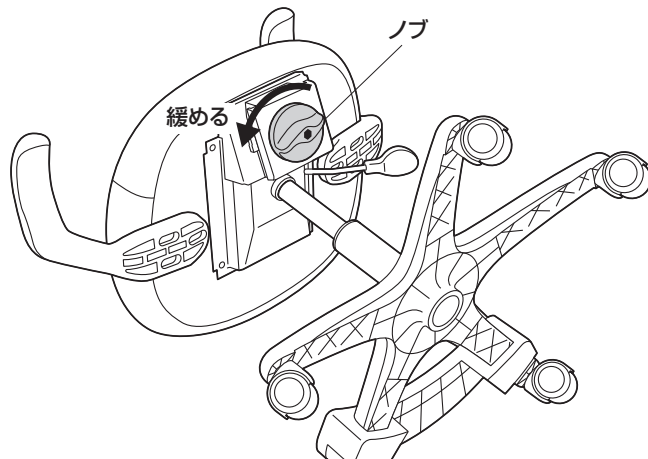


⑩ボルトB (M6×25)

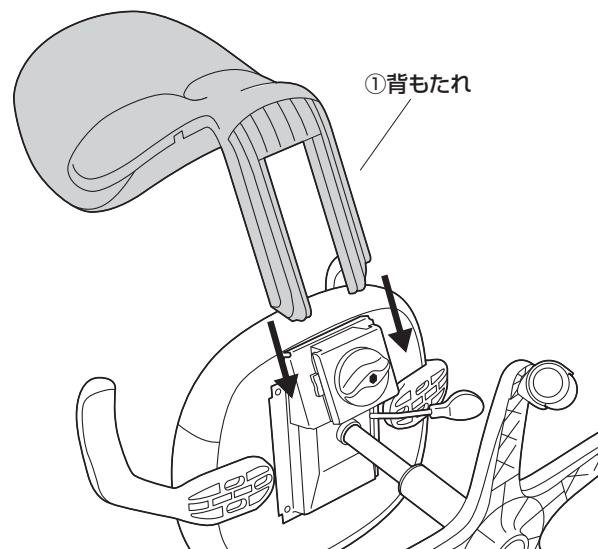
※同様に肘あて(右)も取付けます。

6. 背もたれを取付けます。

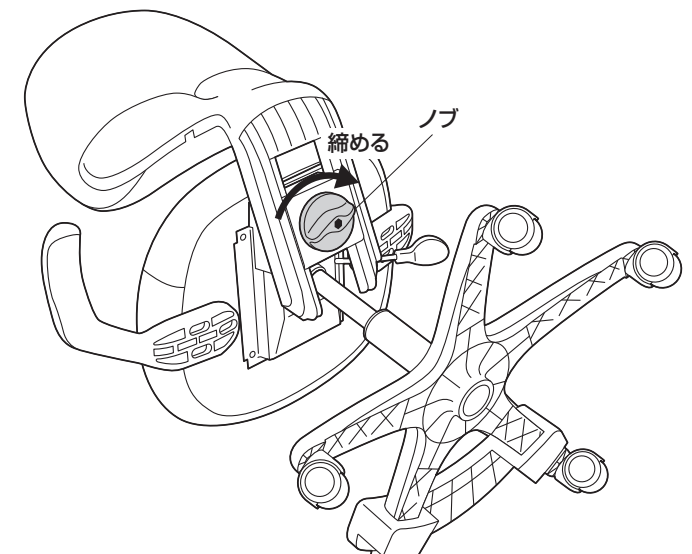
- ①ノブを緩めます。
※ノブは6回転させます。
※緩んでいる場合は、最初に締め付けておきます。



- ②座面ブラケットに背もたれを差し込みます。



- ③ノブを締め付けて固定します。



7. 本体を起こして完成です。

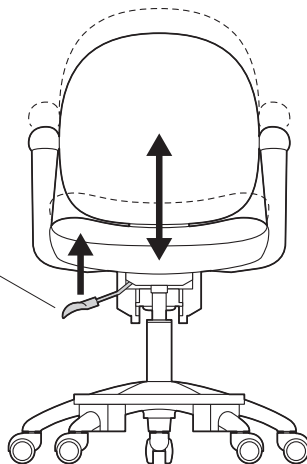


座面の調節方法

<注意>

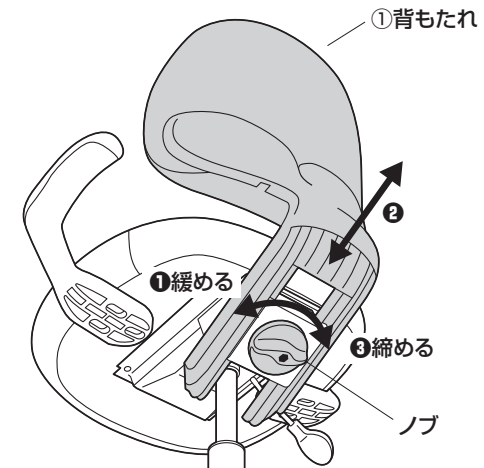
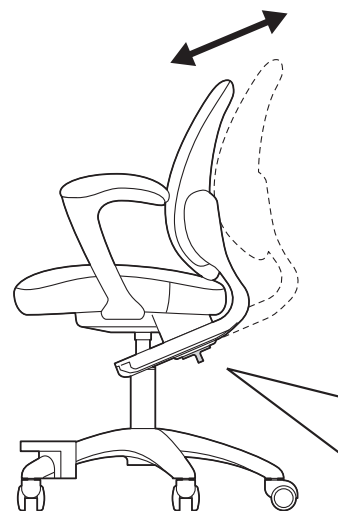
レバーを引き上げてガスシリンダーが正常に作動することを確認してから使用してください。
正常に作動しない場合はガスシリンダーが奥まで差し込まれていない場合がありますので、座面を差し込み直してください。

※レバーを引き上げると座面の高さの調節ができます。



背もたれの調節方法

- ①ノブを緩めます。
※ノブは1.5回転させます。
- ②背もたれを任意の位置に移動します。
※カチカチと音がして、12段階で調節できます。
- ③ノブを締め付けて固定します。



製品に関するお問い合わせ

製品の品質管理には細心の注意を払っていますが、万一、不都合な点や製品に関するお問い合わせなどございましたら、お買い求めの販売店までお気軽にご相談ください。

山陽トランスポート有限公司

店舗名イーサプライ <https://www.esupply.co.jp/>
岡山県倉敷市児島神田町1861 TEL:086-473-9152

CD/AC/RKDc6