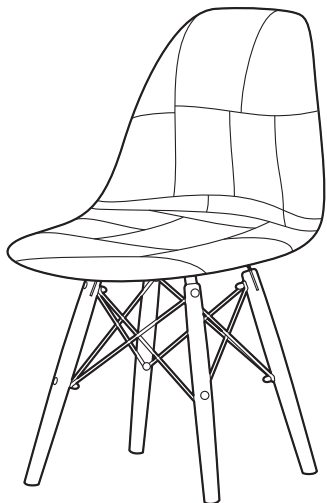


デザインチェア (EEX-CHD01シリーズ) 組立説明書

この度は、弊社製品をお買求めいただきましてありがとうございました。
本製品は組立式になっておりますので、下記の要領で組立ててください。
パッキングケースの中には、下記の部品が入っています。



チェアの品質表示

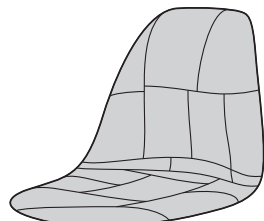
構造部材:座部・背もたれ部/PP
脚部/スチール・木製
張り材:布張り
クッション材:ウレタンフォーム

<取扱い上の注意>

- 直射日光の当たる場所や高温、湿気及び乾燥の著しい場所を避けてください。
 - 滑りやすい床面で使用しないでください。
 - 用途以外で使用しないでください。
 - 2ヶ月毎を目安に、ボルトやネジを定期的に締め直してください。
 - ボルトやネジがゆるんだ状態では使用しないでください。
 - 座面の上に登らないでください。転倒の原因になります。
 - 著しい汚れを落とす場合は、薄めた中性洗剤を使用してください。
 - 座面に勢いよく座らないでください。勢いよく座ると、体重の3~4倍の荷重がかかり、本製品が破壊される恐れがあります。
 - 同時に2人以上で腰掛けしないでください。
 - 各調整ボルト、ネジ、ビスなどを含むパーツ類が1つでも紛失、破損、消耗した場合は、純正部品による修理が完了するまで使用しないでください。
- ※以上の注意に従ってご使用いただかない場合、大きな事故につながる危険がありますので、必ず守ってください。

組立て部品

※部品の欠品や破損があった場合は、品番 (EEX-CHD01など) と下記の部品番号 (①~⑥) と部品名 (ボルトなど) をお知らせください。



①座面×1個



②レッグフレーム×1個

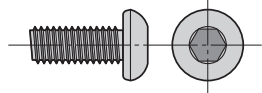


③ワッシャー
×5枚
(1枚は予備)



④スプリングワッシャー
×5枚
(1枚は予備)

<使用ボルト>



⑤ボルト×5本 (M6×16)
(1本は予備)



⑥六角レンチ
(5mm)
×1本

組立説明書は大切に保管してください。

この製品を第三者に貸し出すときは、この説明書も共に貸し出し、よく読んでから使用するようご指導ください。

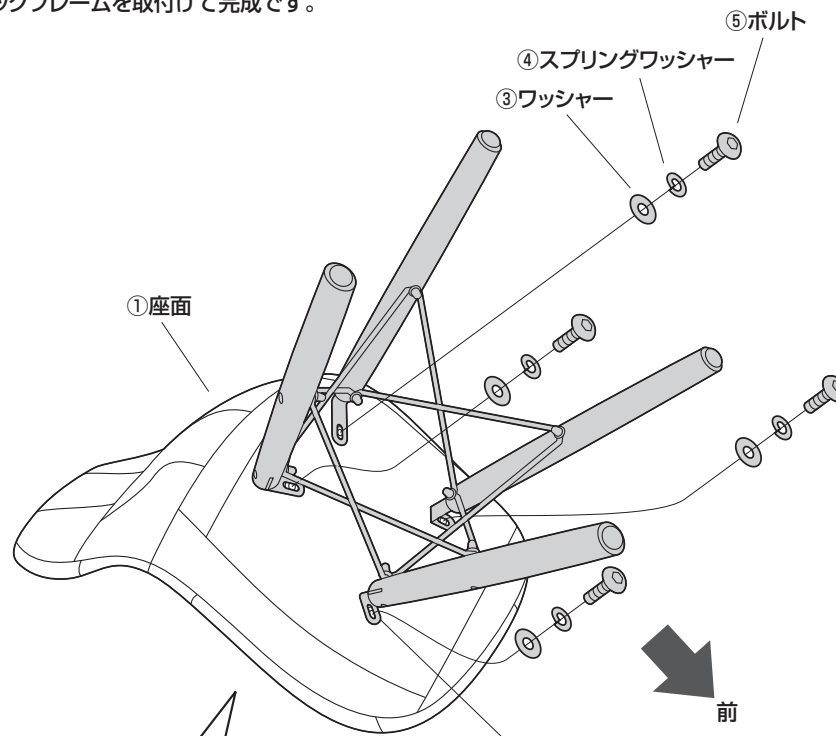
Ver1.0

<用意していただくもの>

手袋 (組立て時のケガ等を防ぐために着用をおすすめします)

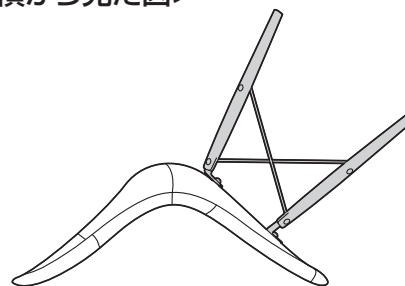
組立方法

座面にレッグフレームを取付けて完成です。



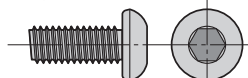
②レッグフレーム
※金具の先端が向いている方が前です。

<横から見た図>



※図のように寝かせて取付けます。

<使用ボルト>



⑤ボルト (M6×16)

製品に関するお問い合わせ

製品の品質管理には細心の注意をはらっていますが、万一、不都合な点や製品に関するお問い合わせなどございましたら、お買い求めの販売店までお気軽にご相談ください。

山陽トランスポート有限公司

店舗名イーサプライ <https://www.esupply.co.jp/>
岡山県倉敷市児島神田町1861 TEL:086-473-9152

CA/BA/RKDc