

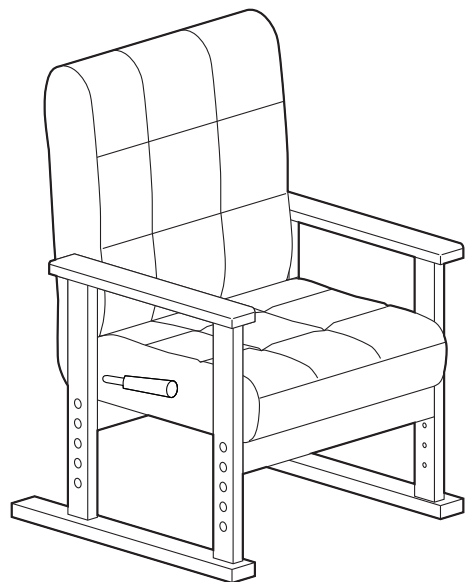
## 高座チェア (EEX-CH88シリーズ) 取扱説明書

この度は、弊社製品をお買求めいただきましてありがとうございました。  
下記の内容をよく理解した上で本製品を安全に正しくご使用ください。

Ver1.0

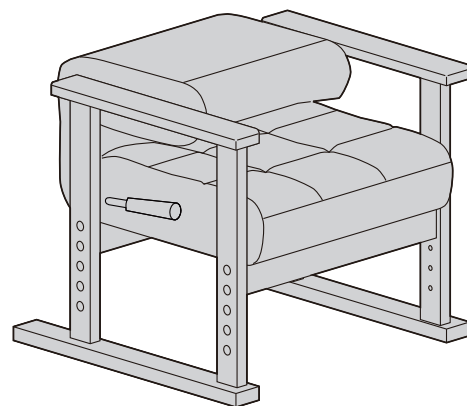
取扱説明書は大切に保管してください。  
この製品を第三者に貸し出すときは、この説明書も共に  
貸し出し、よく読んでから使用するようご指導ください。

<用意していただくもの>  
手袋 (組立て時のケガ等を防ぐために必ず着用してください)



### 組立て部品

※部品の欠品や破損があった場合は、品番 (EEX-CH88など) と  
下記の部品番号 (①~②) と部品名 (六角レンチなど) を  
お知らせください。



①高座椅子×1個



②六角レンチ (5mm) × 1本

### チェアの品質表示

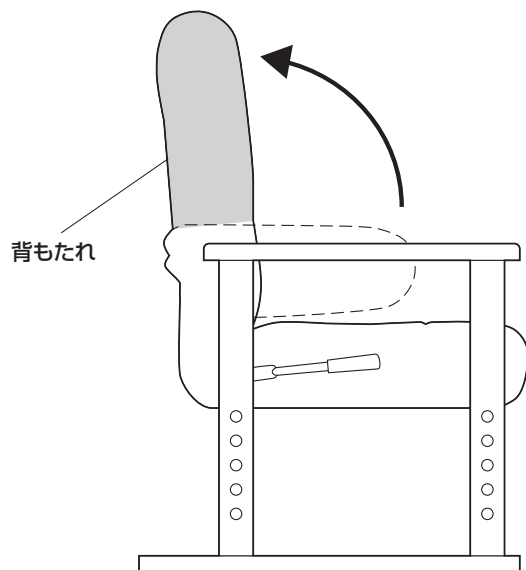
構造部材: 背座部/スチール  
脚部/木製  
張り材: ポリエステル  
クッション材: ウレタンフォーム

<使用上の注意>

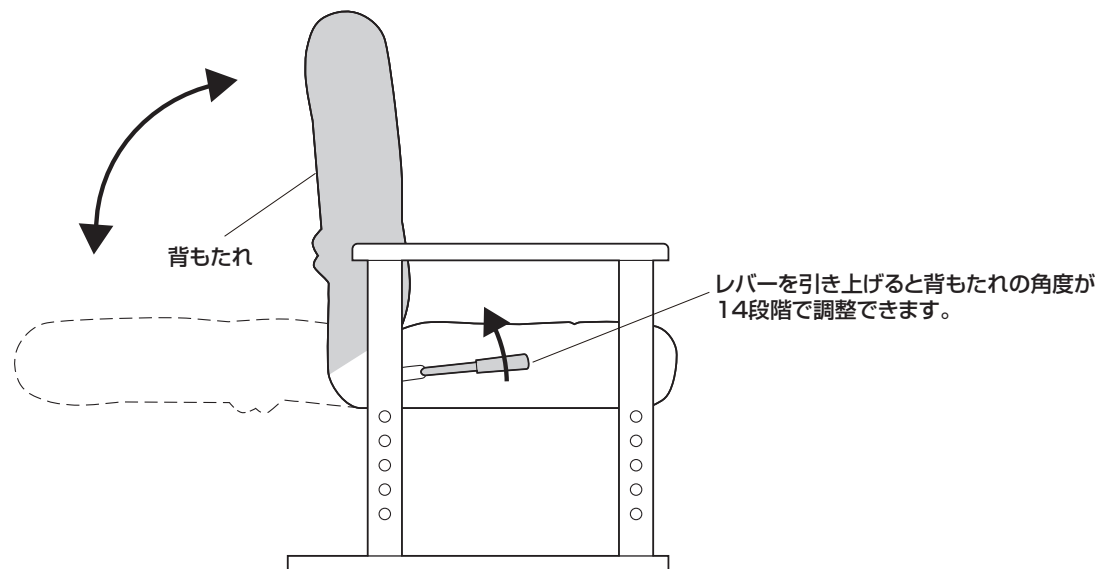
- 直射日光の当たる場所や高温、湿気及び乾燥の著しい場所を避けてください。
  - 滑りやすい床面で使用しないでください。
  - 用途以外で使用しないでください。
  - ボルトやネジがゆるんだ状態では使用しないでください。
  - 本製品の上に登らないでください。転倒の原因になります。
  - 可動部に手足などを挟まないように注意してください。
  - 著しい汚れを落とす場合は、薄めた中性洗剤を使用してください。
  - 本製品に勢いよく座らないでください。勢いよく座ると、体重の3~4倍の荷重がかかり、本製品が破壊される恐れがあります。
  - 同時に2人以上で腰掛けしないでください。
  - 各調整ボルト、ネジ、ビスなどを含むパーツ類が1つでも紛失、破損、消耗した場合は、純正部品による修理が完了するまで使用しないでください。
- ※以上の注意に従ってご使用いただかない場合、大きな事故につながる危険がありますので、必ず守ってください。

### 使用方法

背もたれを起こして使用します。

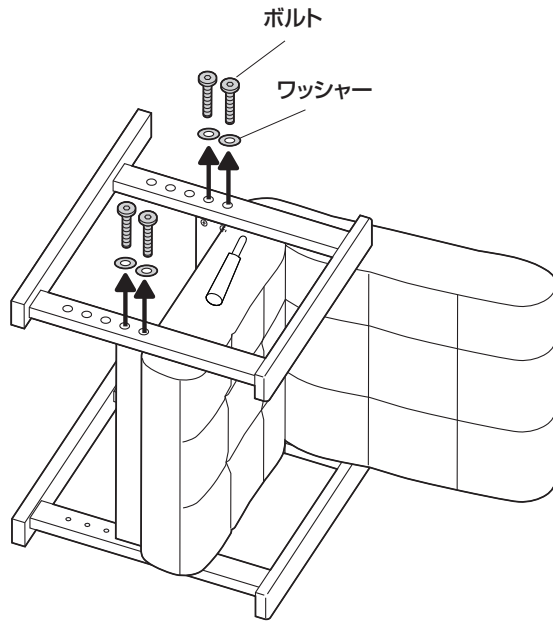


### 背もたれの角度調整方法



## 座面の高さ調整方法

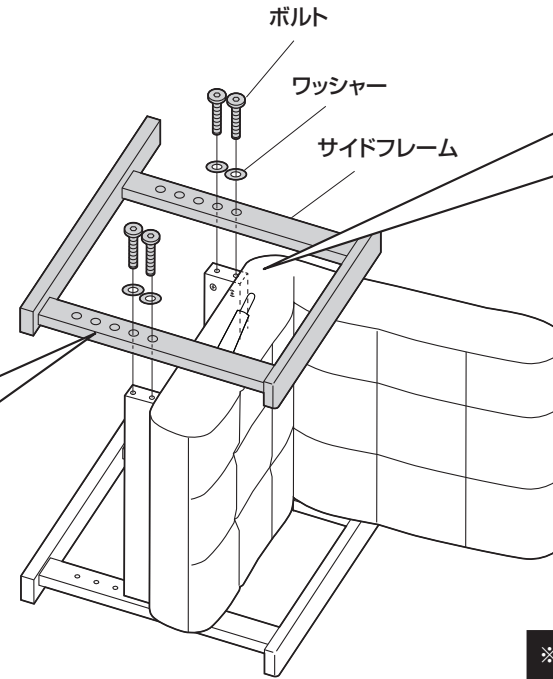
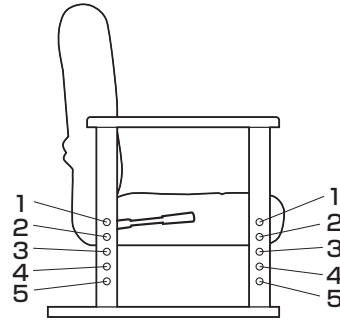
① ボルトとワッシャーを外します。



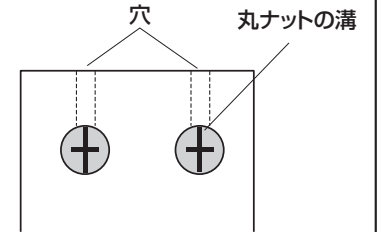
② サイドフレームを取付けます。

### <横から見た図>

座面は4段階で高さ調節ができます。  
 高さ320……ネジ穴1と2を使用  
 高さ290……ネジ穴2と3を使用  
 高さ260……ネジ穴3と4を使用  
 高さ230……ネジ穴4と5を使用



ドライバーなどで側面の穴に丸ナットの溝を合わせます。



※最後に全てのボルトを締め込みます。

※同様に反対側も同じ高さに取り付けます。

## 製品に関するお問い合わせ

製品の品質管理には細心の注意を払っていますが、万一、不都合な点や製品に関するお問い合わせなどございましたら、お買い求めの販売店までお気軽にご相談ください。

山陽トランスポート有限公司

店舗名:イーサプライ <https://www.esupply.co.jp/>  
 岡山県倉敷市児島神田町186-1 TEL:086-473-9152

CA/A/PRD&C