

## 木製丸いす (EEX-CH83シリーズ) 取扱説明書

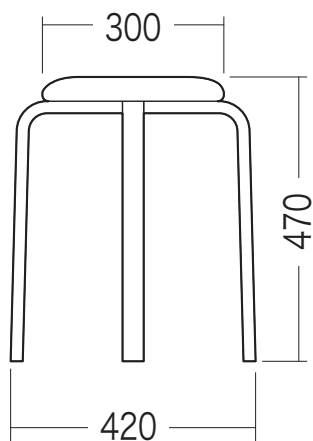
この度は、弊社製品をお買求めいただきましてありがとうございました。  
下記の内容をよく理解した上で本製品を安全に正しくご使用ください。

Ver1.0

取扱説明書は大切に保管してください。

この製品を第三者に貸し出すときは、この説明書も共に貸し出し、よく読んでから使用するようご指導ください。

### 寸法図



### チェアの品質表示

外形寸法：幅420×奥行420×高さ470mm

構造部材：座部・脚部/合板

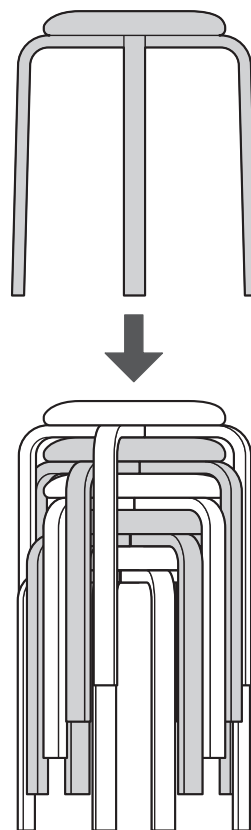
張り材：布張り クッション材：ウレタンフォーム

<使用上の注意>

- 直射日光の当たる場所や高温、湿気及び乾燥の著しい場所を避けてください。
  - 滑りやすい床面で使用しないでください。
  - 用途以外で使用しないでください。
  - 背もたれの上に登らないでください。転倒の原因になります。
  - 可動部に手足などを挟まないように注意してください。
  - 著しい汚れを落とす場合は、薄めた中性洗剤を使用してください。
  - 座面に勢いよく座らないでください。勢いよく座ると、座面に体重の3~4倍の荷重がかかり、チェアが破損する恐れがあります。
  - 同時に2人以上で腰掛けしないでください。
  - パーツ類が1つでも紛失、破損、消耗した場合は、純正部品による修理が完了するまで使用しないでください。
- ※以上の注意に従ってご使用いただかない場合、大きな事故につながる危険がありますので、必ず守ってください。

### スタッキングについて

※このいすは最大で6脚までスタッキングが可能です。  
下図の様に、いすの座面同士が重なる様にスタッキングします。



※分かりやすいようにチェアの色を交互に変えています。

### 製品に関するお問い合わせ

製品の品質管理には細心の注意をはらっていますが、万一、不都合な点や製品に関するお問い合わせなどございましたら、お買い求めの販売店までお気軽にご相談ください。

山陽トランスポート有限公司

店舗名:イーサプライ <https://www.esupply.co.jp/>

岡山県倉敷市児島榊町1861 TEL:086-473-9152

CA/AD/KTDac