

バースツール(EEX-CH76シリーズ)組立説明書

この度は、弊社製品をお買求めいただきましてありがとうございました。
本製品は組立式になっておりますので、下記の要領で組立ててください。
パッキングケースの中には、下記の部品が入っています。

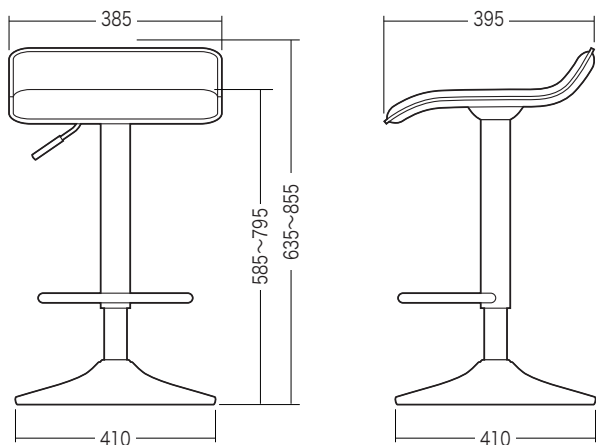
組立て説明書は大切に保管してください。

この製品を第三者に貸し出すときは、この説明書も共に貸し出し、よく読んでから使用するようご指導ください。

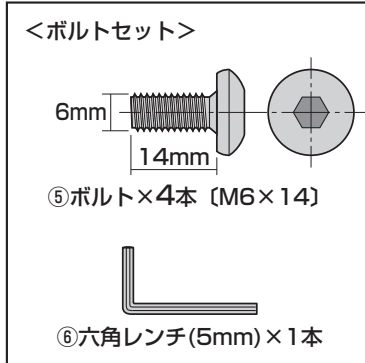
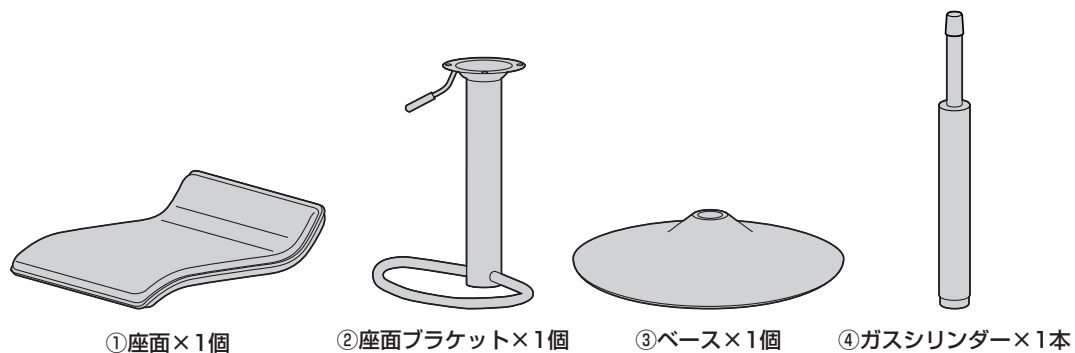
<用意していただくもの>
手袋(組立て時のケガ等を防ぐために必ず着用してください)

Ver1.0

完成図

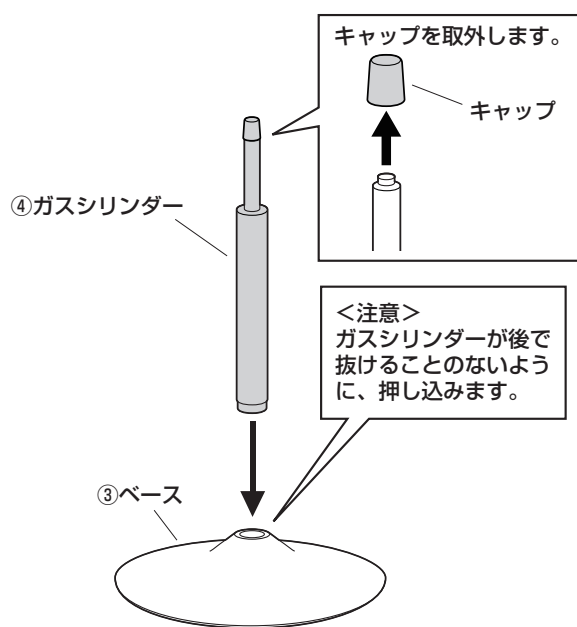


組立て部品

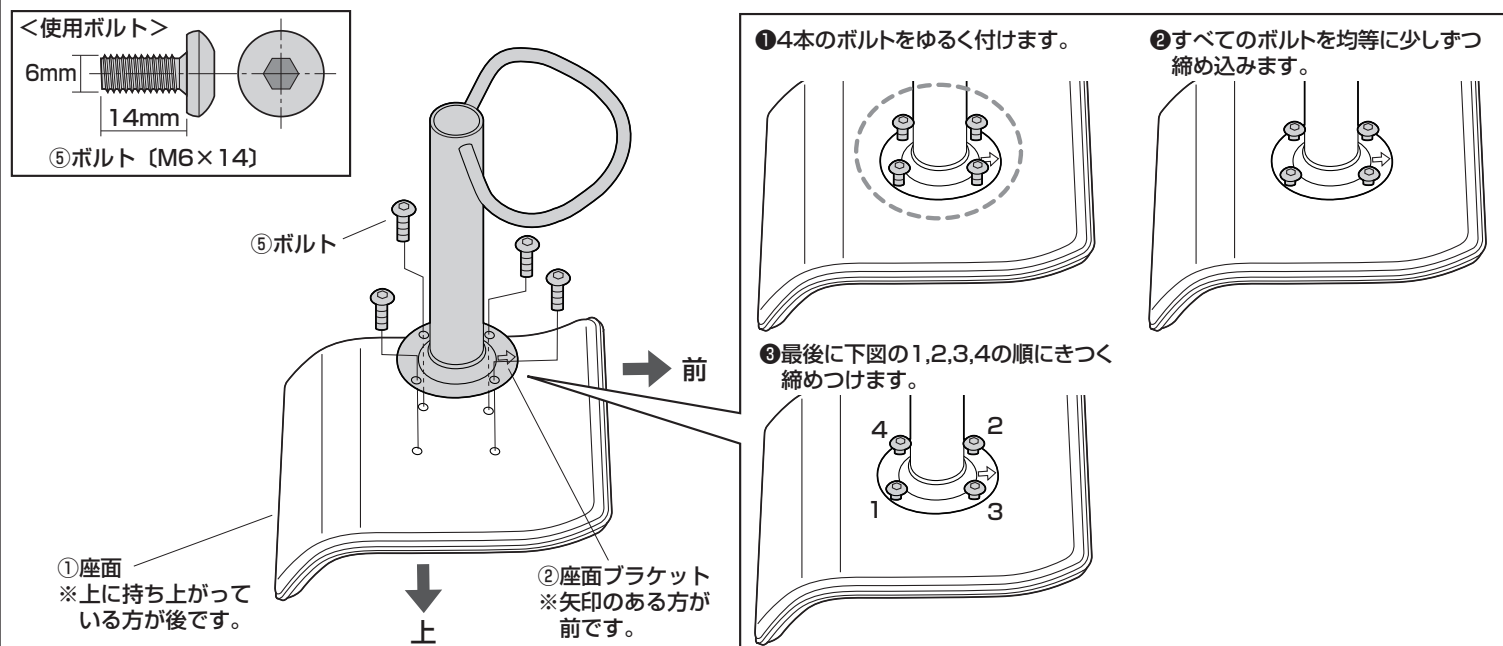


※部品の欠品や破損があった場合は、品番(EEX-CH76など)と上記の部品番号(①~⑥)と部品名(ベースなど)をお知らせください。

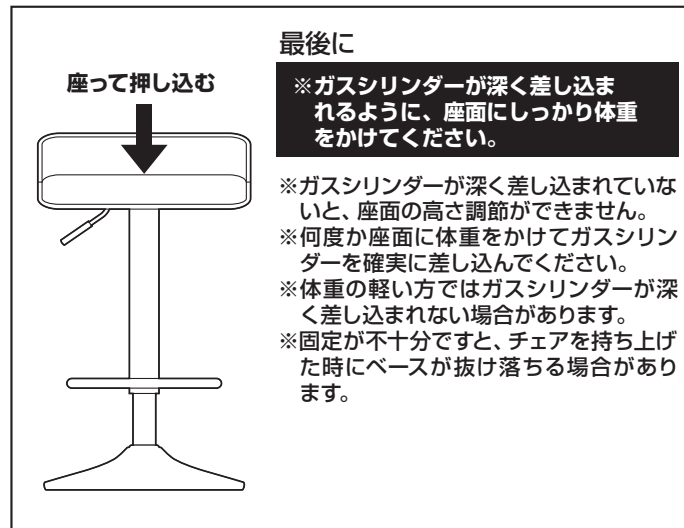
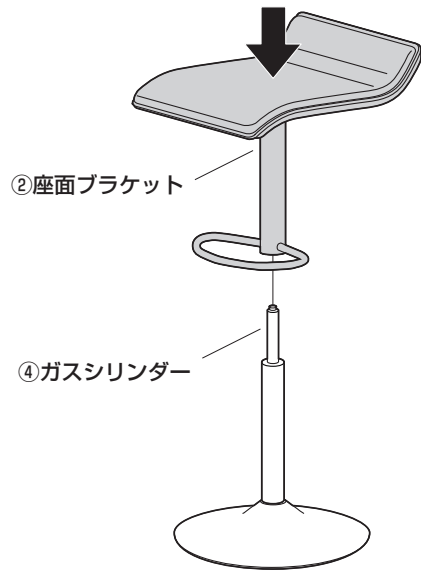
1. ベースにガスシリンダーを差し込みます。



2. 座面に座面ブラケットを取付けます。

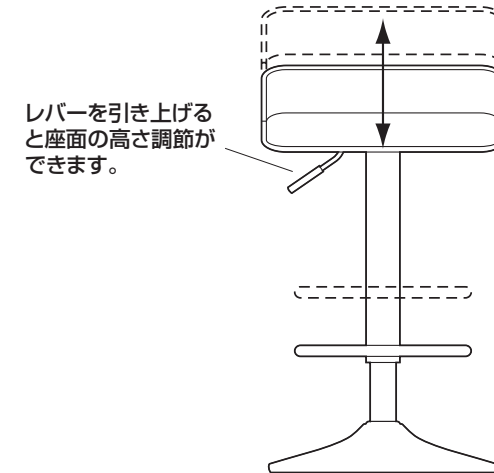


3. ガスシリンダーに座面ブラケットを差し込んで完成です。



各部の調節方法

<注意> レバーを引き上げてガスシリンダーが正常に作動することを確認してから使用してください。
正常に作動しない場合はガスシリンダーが奥まで差し込まれていない場合がありますので、座面ブラケットを差し込み直してください。



チェアの品質表示

外形寸法：幅410×奥行410×高さ635～855mm(座面高さ585～795mm)
構造部材：座部・背もたれ部/合板、スチール 脚部/スチール
張り材：PULレザー張り クッション材：ウレタンフォーム

<ご使用上の注意>

- 直射日光の当たる場所や高温、湿気及び乾燥の著しい場所を避けてください。
- 滑りやすい床面で使用しないでください。
- 用途以外で使用しないでください。
- 座面の上に登らないでください。転倒の原因になります。
- 可動部に手足などを挟まないように注意してください。
- 著しい汚れを落とす場合は、薄めた中性洗剤を使用してください。
- 座面に勢いよく座らないでください。勢いよく座ると、座面に体重の3～4倍の荷重がかかり、チェアが破壊される恐れがあります。
- 同時に2人以上で腰掛けないでください。
- 各ネジなどを含むパーツ類が1つでも紛失、破損、消耗した場合は、純正部品による修理が完了するまで使用しないでください。

※以上の注意に従ってご使用いただかない場合、大きな事故につながる危険がありますので、必ず守ってください。

製品に関するお問い合わせ

製品の品質管理には細心の注意を払っていますが、万一、不都合な点や製品に関するお問い合わせなどございましたら、お買い求めの販売店までお気軽にご相談ください。

山陽トランスポート有限会社

店舗名: イーサプライ <https://www.esupply.co.jp>

岡山県倉敷市児島神田町1861 TEL: 086-473-9152

CA/AF/TTDac