

腰掛付きシューズラック (EEX-CH74シリーズ) 組立説明書

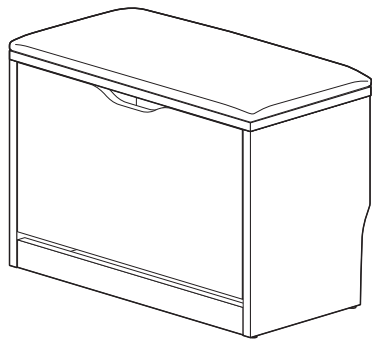
この度は、弊社製品をお求めいただきましてありがとうございました。
本製品は組立式になっておりますので、下記の要領で組立ててください。
パッキングケースの中には、下記の部品が入っています。

組立説明書は大切に保管してください。
この製品を第三者に貸し出すときは、この説明書も共に
貸し出し、よく読んでから使用するようご指導ください。

<用意していただくもの>
手袋 (組立て時のケガ等を防ぐために必ず着用してください)

Ver 1.0

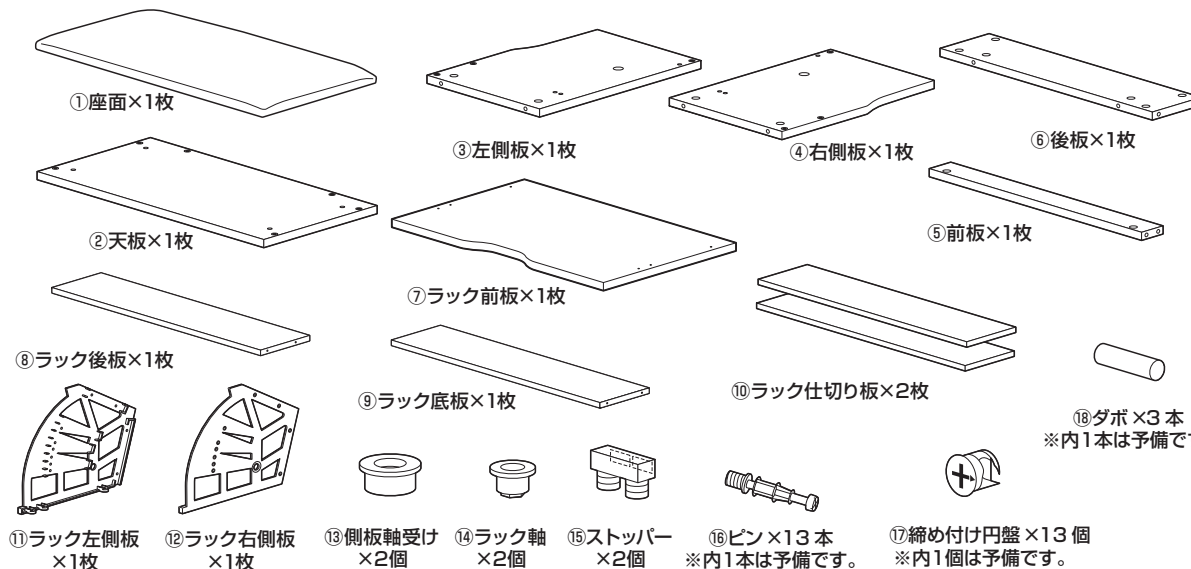
完成図



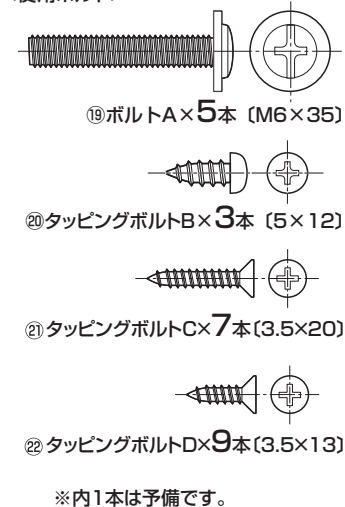
耐荷重: 80kg

組立て部品

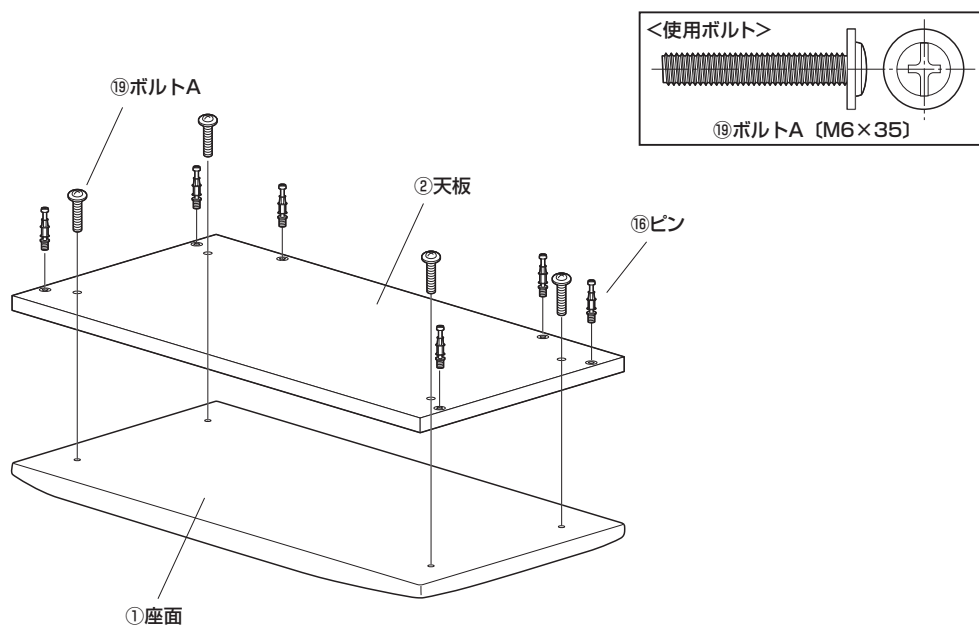
※部品の欠品や破損があった場合は、品番 (EEX-CH74など) と下記の部品番号 (①~⑳) と
部品名 (レバーなど) をお知らせください。



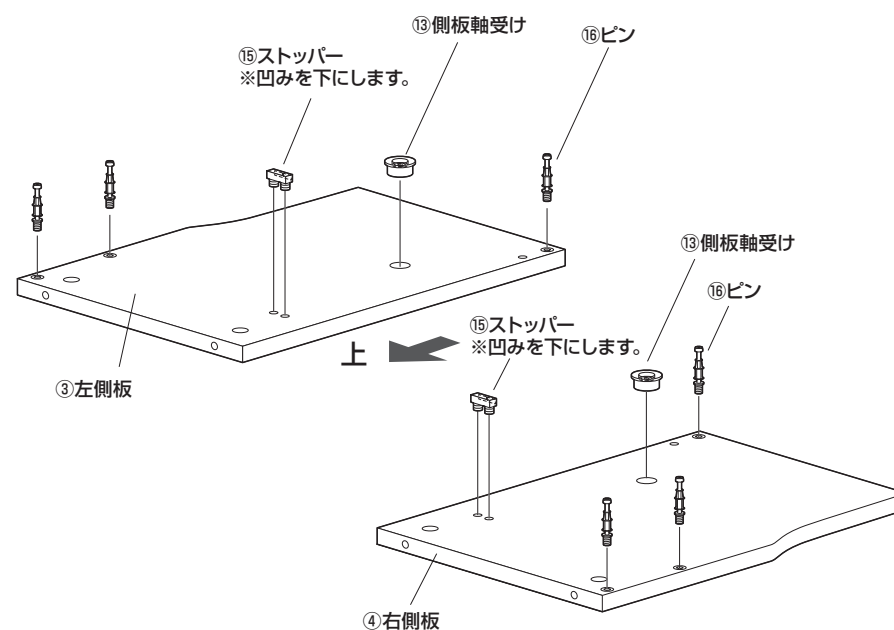
<使用ボルト>



1. 天板に座面とピンを取付けます。

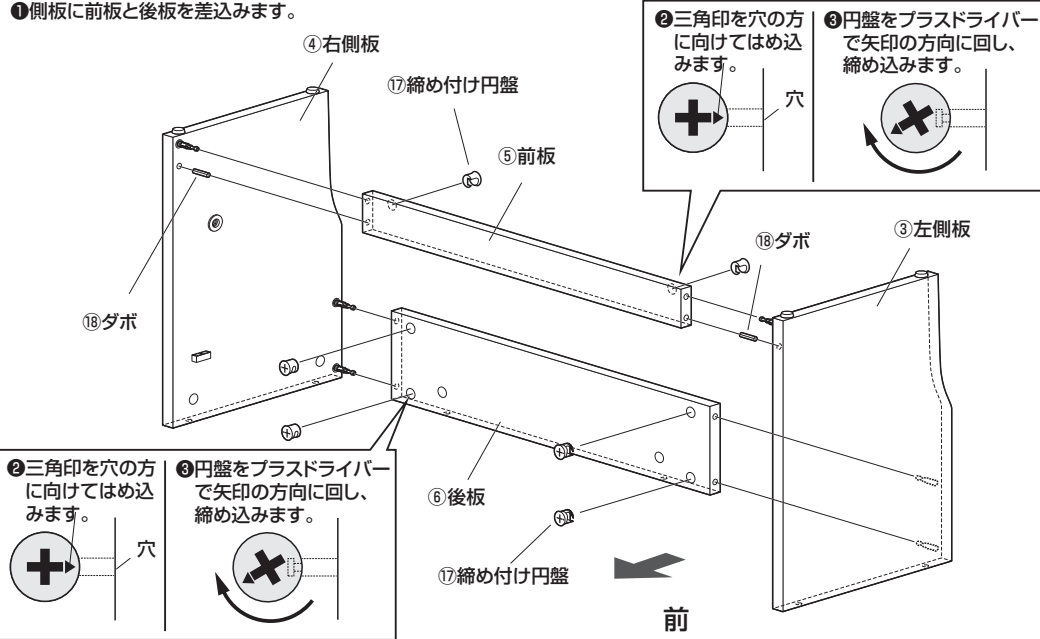


2. 側板、前板と後板に部品を取付けます。



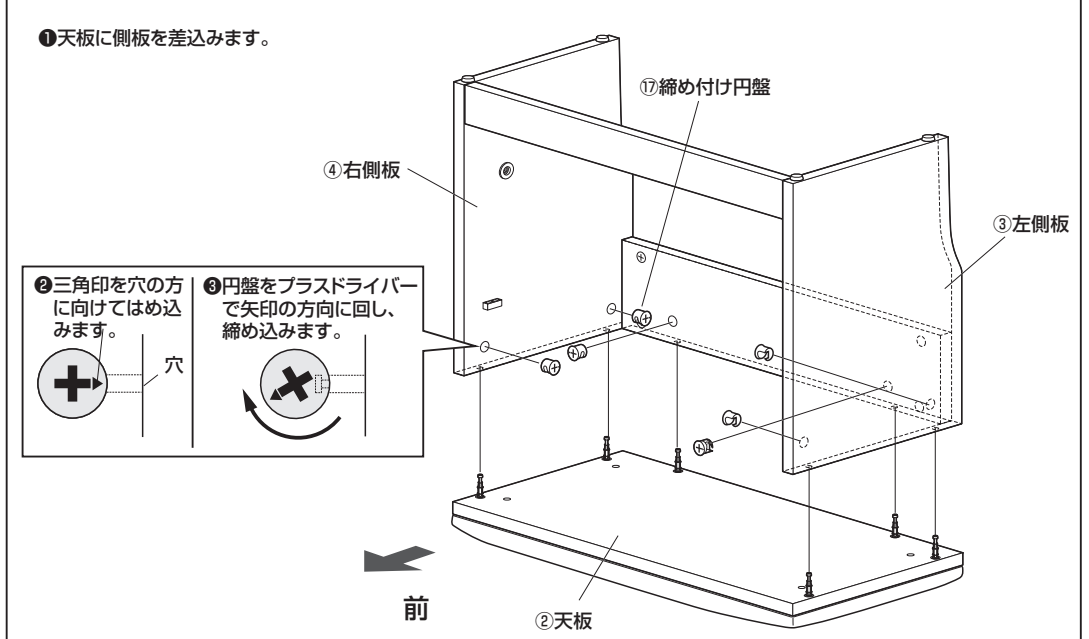
3.側板に前板と後板を取付けます。

①側板に前板と後板を差込みます。

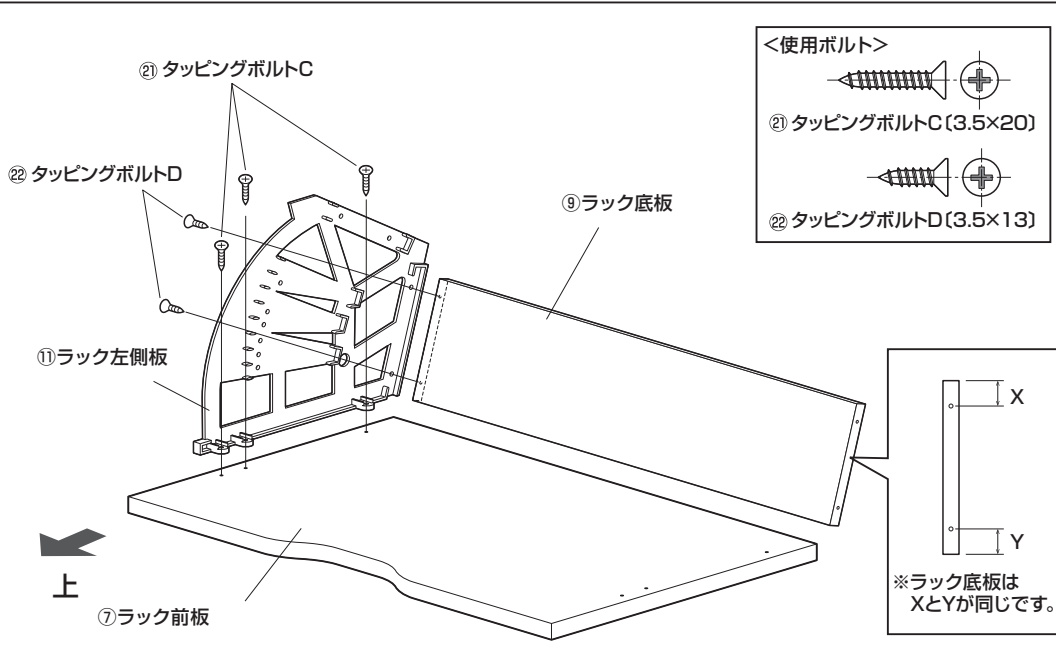


4.天板に側板を取付けます。

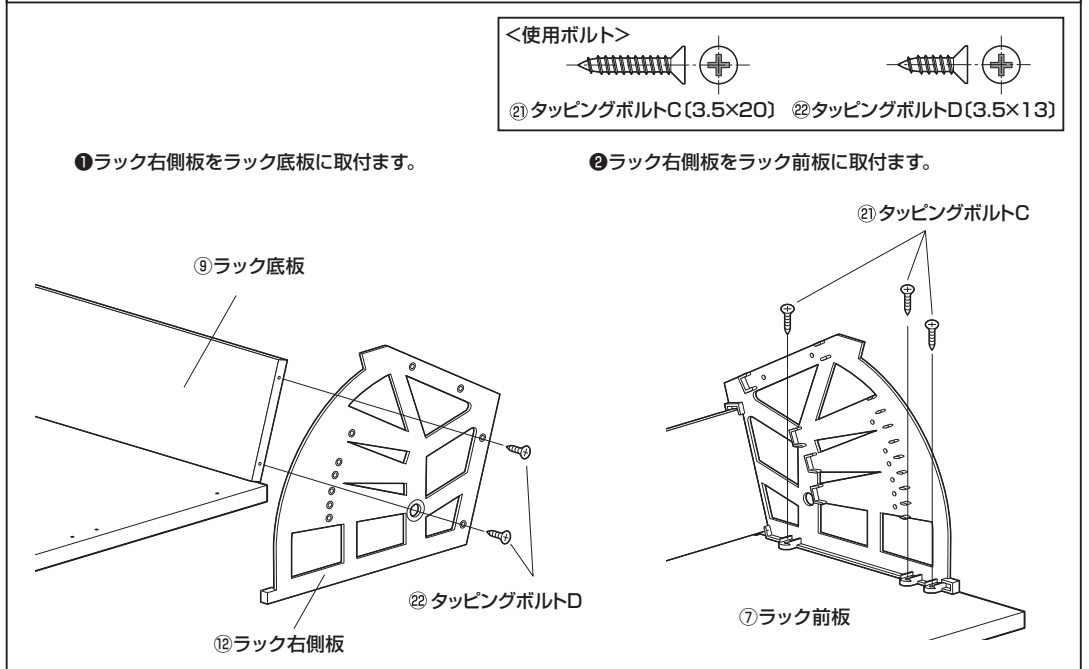
①天板に側板を差込みます。



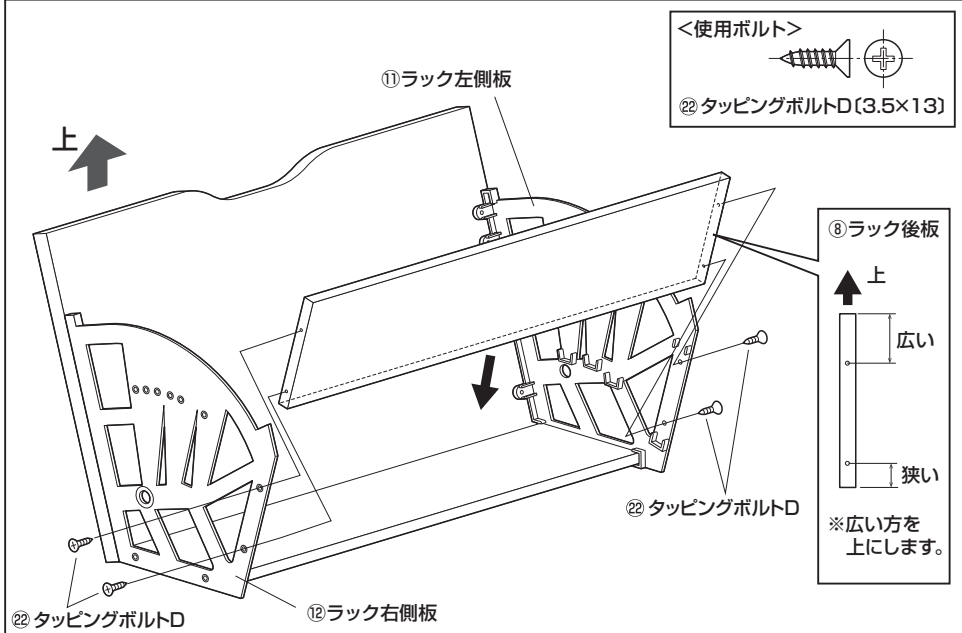
5.ラック前板にラック左側板とラック底板を取付けます。



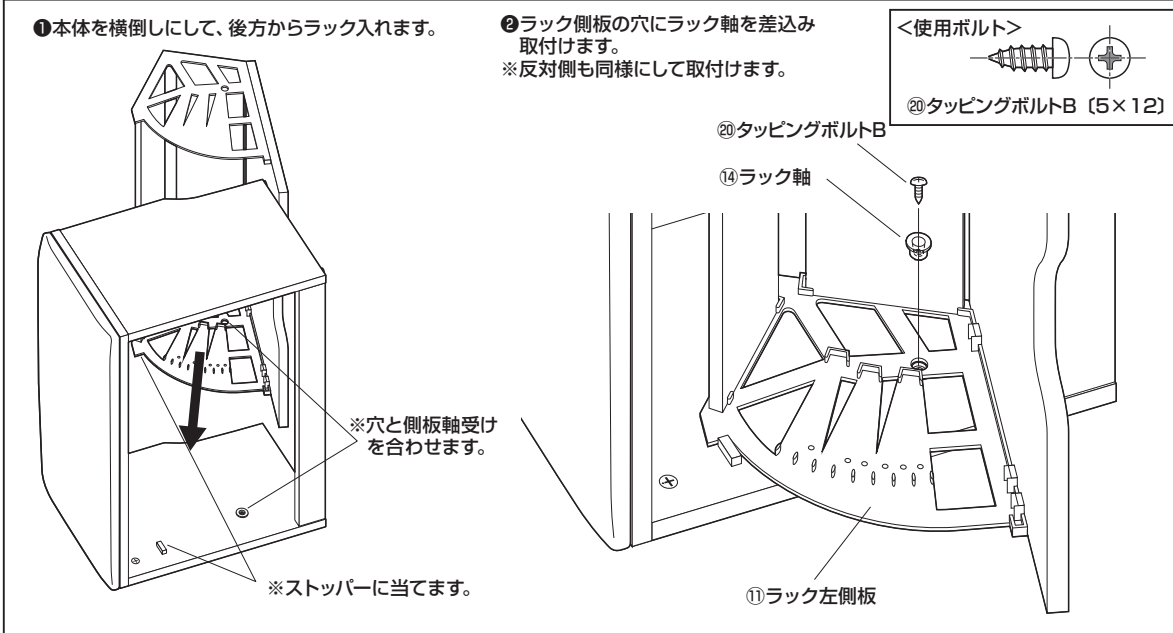
6.ラック底板とラック前板にラック右側板を取付けます。



7.ラック側板にラック後板を取付けます。

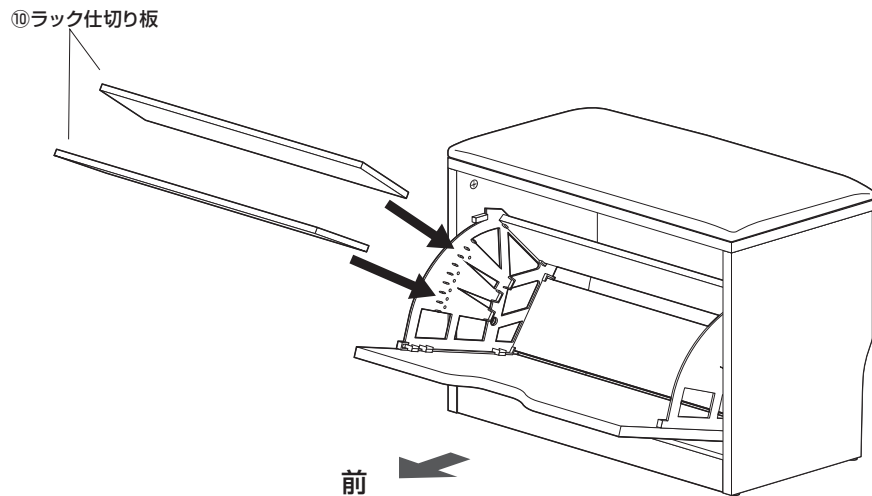


8.ラックを側板に取付けます。



9.ラック仕切り板を差し込んで完成です。

- ※収納物にあわせて、任意の位置に、1枚又は2枚のラック仕切り板を差込みます。
- ※ラック仕切り板が1枚の時は、中央より前に差し込むとラックを開めることができません。
- ※収納物の位置によってラックが開まらない場合は、収納位置を変えてください。



製品に関するお問い合わせ

製品の品質管理には細心の注意をはらっていますが、万一、不都合な点や製品に関するお問い合わせなどございましたら、お買い求めの販売店までお気軽にご相談ください。