

メッシュチェア (EEX-CH73シリーズ) 組立説明書

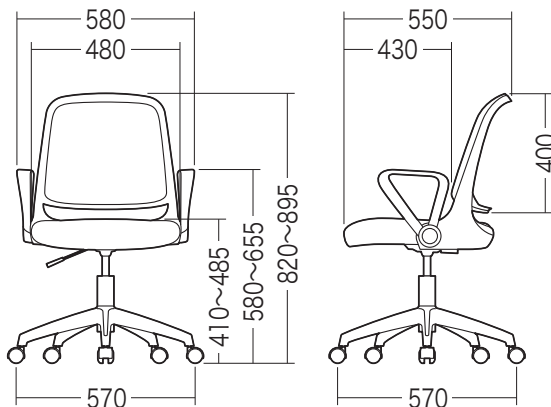
この度は、弊社製品をお買求めいただきましてありがとうございました。
本製品は組立式になっておりますので、下記の要領で組立ててください。
パッケージケースの中には、下記の部品が入っています。

組立説明書は大切に保管してください。
この製品を第三者に貸し出すときは、この説明書も共に
貸し出し、よく読んでから使用するようご指導ください。

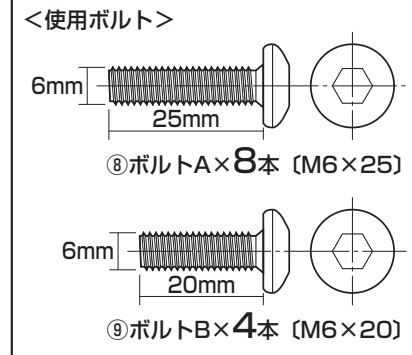
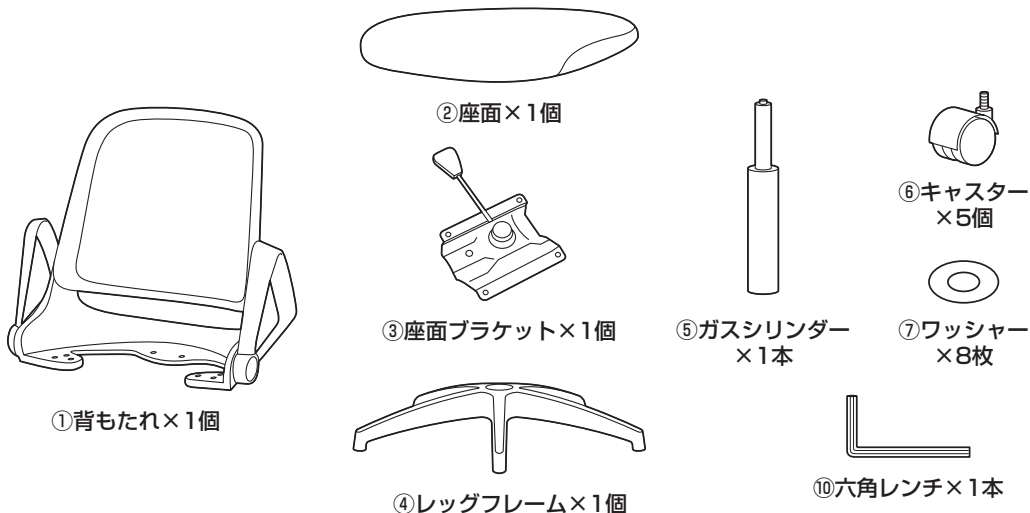
<用意していただくもの>
手袋(組立て時のケガ等を防ぐために必ず着用してください)

Ver1.0

完成図

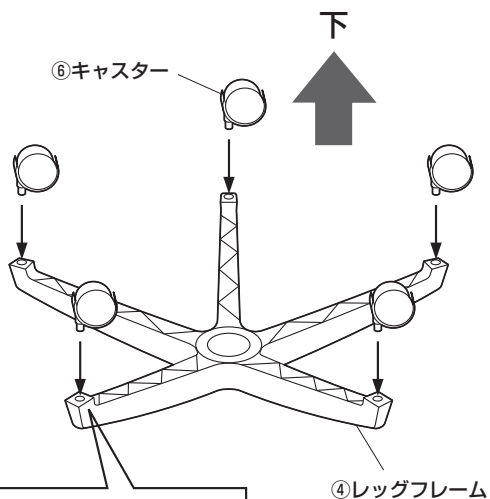


組立て部品



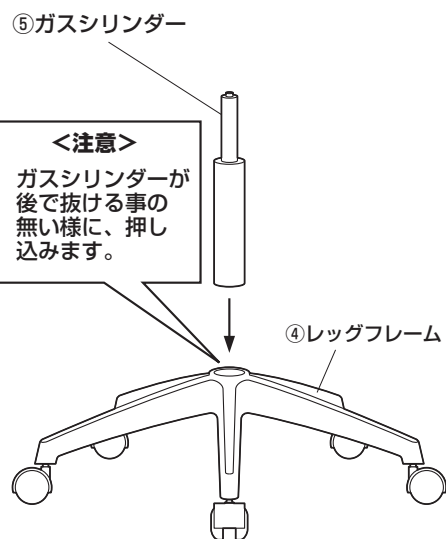
※部品の欠品や破損があった場合は、品番 (EEX-CH73WH) と上記の部品番号 (①~⑩) と部品名 (座面など) をお知らせください。

1. レッグフレームをひっくり返して キャスターを取付けます。



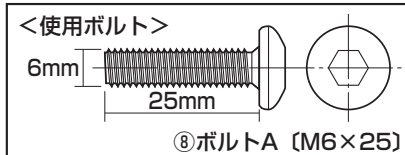
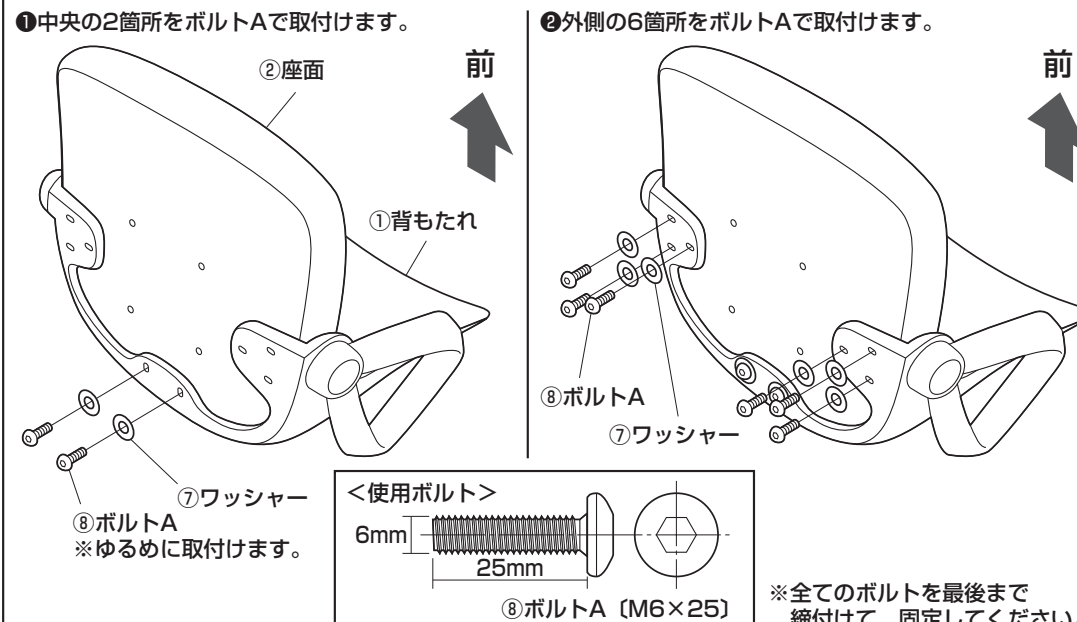
<注意>
それぞれのキャスターは全て
圧入式です(手ではめこむ)。
奥まできちんと差し込んでく
ださい。

2. レッグフレームにガス シリンダーを差し込みます。



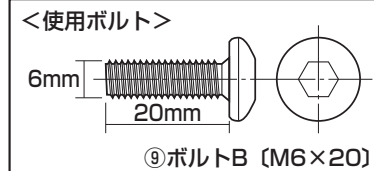
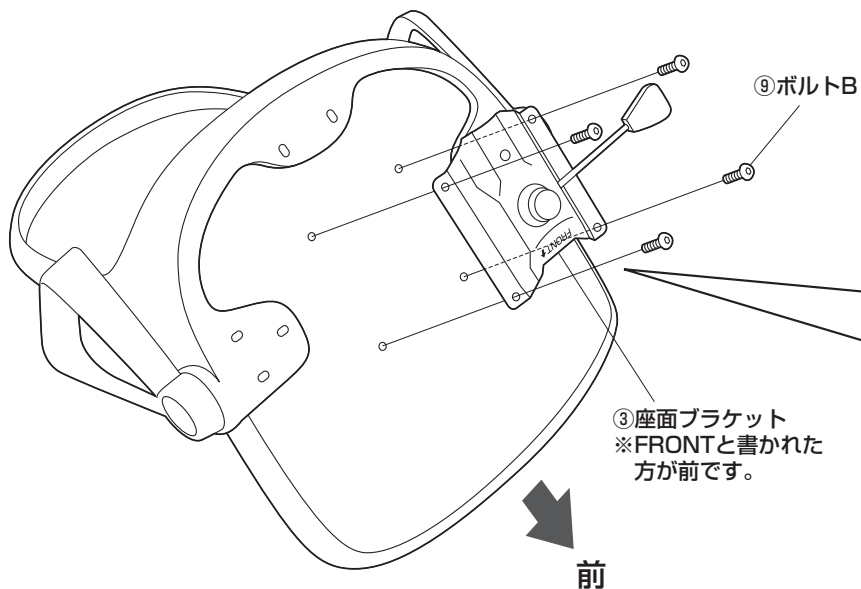
<注意>
ガスシリンダーが
後で抜ける事の
無い様に、押し
込みます。

3. 背もたれに座面を取付けます。

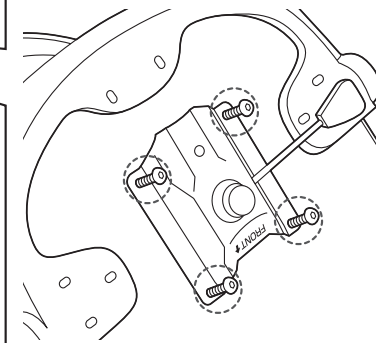


※全てのボルトを最後まで
締付けて、固定してください。

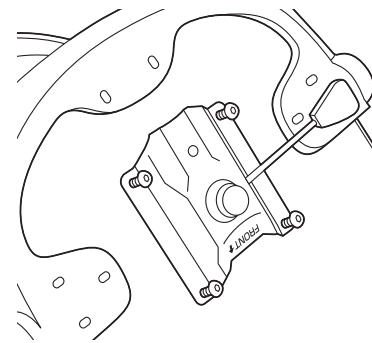
4.座面裏側に座面ブラケットを取付ます。



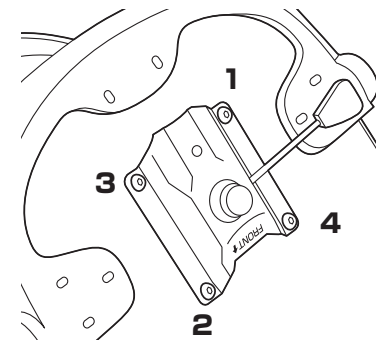
①4本のボルトをゆるく付けます。



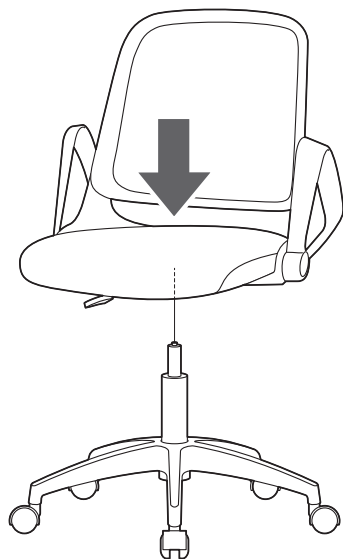
②すべてのボルトを均等に少しずつ締め込みます。



③最後に下図の1,2,3,4の順にきつく締め付けます。

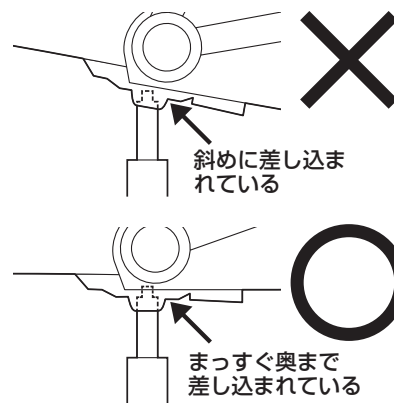


5.ガスシリンダーに座面ブラケットを差し込んで、完成です。



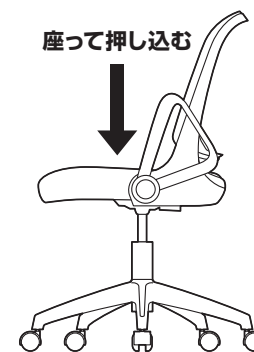
<注意>

座面ブラケットをガスシリンダーにまっすぐ奥まで差し込んでください。座面ブラケットが斜めに差し込まれていると、奥まで差し込まれず、ガスシリンダーが正常に作動しない場合があります。



最後に

※ガスシリンダーが深く差し込まれるように、座面にしっかり体重をかけてください。



※ガスシリンダーが深く差し込まれていないと、座面の高さ調節ができません。

※何度か座面に体重をかけてガスシリンダーを確実に差し込んでください。

※体重の軽い方ではガスシリンダーが深く差し込まれない場合があります。

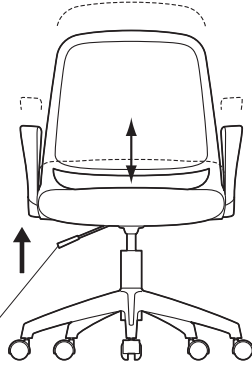
※固定が不十分ですと、チェアを持ち上げた時にレッグフレームが抜け落ちる場合があります。

各部の調節方法

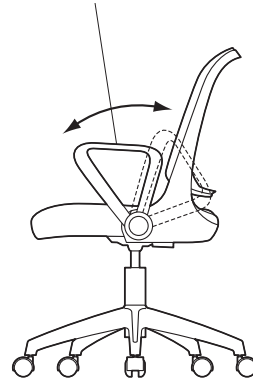
<注意>

レバーを引き上げてガスシリンダーが正常に作動することを確認してから使用してください。正常に作動しない場合はガスシリンダーが奥まで差し込まれていない場合がありますので、座面ブラケットを差し込み直してください。

肘あては跳ね上げることができます。



レバーを引き上げると座面の高さ調節ができます。



チェアの品質表示

外形寸法：幅580×奥行570×高さ820~895mm（座面高さ410~485mm）
構造部材：背もたれ部・肘あて部/PP（ポリプロピレン） 座部/合板
脚部/ナイロン キャスター部/ウレタン
張り材：背もたれ部・座部/ナイロンメッシュ
クッション材：ウレタンフォーム

<ご使用上の注意>

- 直射日光の当たる場所や高温、湿気及び乾燥の著しい場所を避けてください。また、滑りやすい床面で使用しないでください。
 - 用途以外で使用しないでください。
 - 2ヶ月毎を目安に、ボルトやネジを定期的に締め直してください。
 - ボルトやネジがゆるんだ状態では使用しないでください。
 - 本製品の上に登らないでください。転倒の原因になります。
 - 可動部に手足などを挟まないように注意してください。
 - 著しい汚れを落とす場合は、薄めた中性洗剤を使用してください。
 - 本製品に勢いよく座らないでください。勢いよく座ると、体重の3~4倍の荷重がかかり、本製品が破壊される恐れがあります。
 - 同時に2人以上で腰掛けしないでください。
 - 各調整ボルト、ネジ、ビスなどを含むパーツ類が1つでも紛失、破損、消耗した場合は、純正部品による修理が完了するまで使用しないでください。
- ※以上の注意に従ってご使用いただかない場合、大きな事故につながる危険がありますので、必ず守ってください。

製品に関するお問い合わせ

製品の品質管理には細心の注意を払っていますが、万一、不都合な点や製品に関するお問い合わせなどございましたら、お買い求めの販売店までお気軽にご相談ください。

山陽トランスポート有限公司

店舗名：イーサプライ <https://www.esupply.co.jp>

岡山県倉敷市児島神田町1861 TEL: 086-473-9152

BJ/BA/KTDaC