

ピアノ椅子(EEX-CH72シリーズ)組立説明書

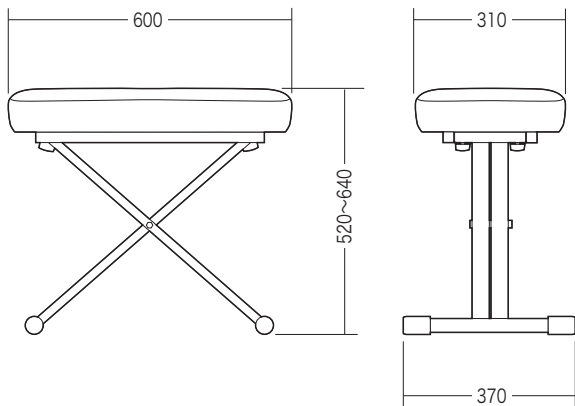
この度は、弊社製品をお買求めいただきましてありがとうございました。
本製品は組立式になっておりますので、下記の要領で組立ててください。
パッキングケースの中には、下記の部品が入っています。

組立説明書は大切に保管してください。
この製品を第三者に貸し出すときは、この説明書も共に
貸し出し、よく読んでから使用するようご指導ください。

<用意していただくもの>
手袋(組立て時のケガ等を防ぐために必ず着用してください)

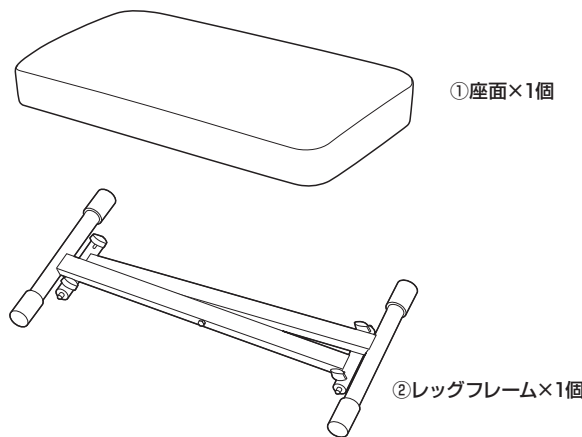
Ver 1.0

完成図



組立て部品

※部品の欠品や破損があった場合は、品番(EEX-CH72)と下記の部品番号(①~②)と部品名(座面など)をお知らせください。



チェアの品質表示

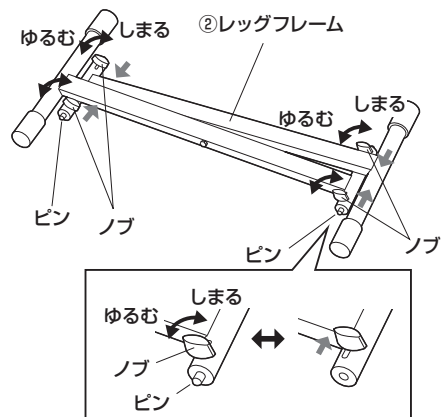
外形寸法: 幅600×奥行370×高さ520~640mm
構造部材: 座部/合板 脚部/スチール
張り材: PUレザー キッション材: ウレタン

<ご使用上の注意>

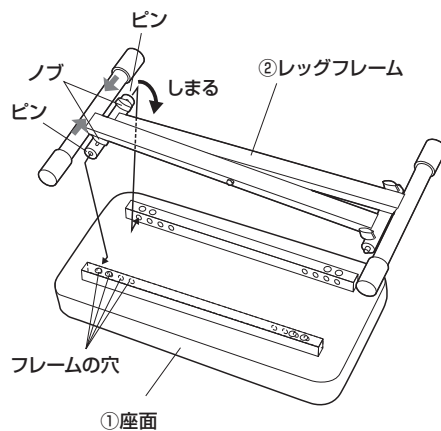
- 直射日光の当たる場所や高温、湿気及び乾燥の著しい場所を避けてください。また、滑りやすい床面で使用しないでください。
 - 用途以外で使用しないでください。
 - ボルトやネジがゆるんだ状態では使用しないでください。
 - 本製品の上に登らないでください。転倒の原因になります。
 - 可動部に手足などを挟まないように注意してください。
 - 著しい汚れを落とす場合は、薄めた中性洗剤を使用してください。
 - 本製品に勢いよく座らないでください。勢いよく座ると、体重の3~4倍の荷重がかかり、本製品が破壊される恐れがあります。
 - 同時に2人以上で腰掛けしないでください。
 - 各調整ボルト、ネジ、ビスなどを含むパーツ類が1つでも紛失、破損、消耗した場合は、純正部品による修理が完了するまで使用しないでください。
- ※以上の注意に従ってご使用いただかない場合、大きな事故につながる危険がありますので、必ず守ってください。

座面にレッグフレームを取付けて完成です。

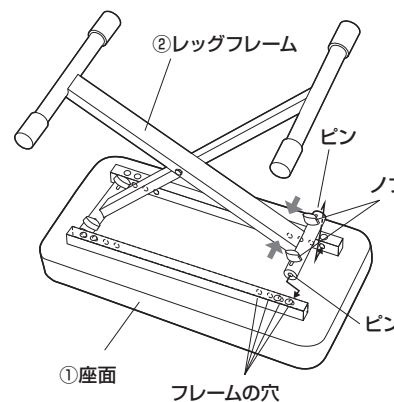
- ① 4個のノブをゆるめ、ノブが内側に移動できるようにします。



- ② 片方のノブを内側に移動し、ピンを縮めて座面のフレームの穴に差し込みます。ノブを縮めてピンを固定します。



- ③ 反対側も同様に、ノブを内側に移動し、ピンを縮めて座面のフレームの穴に差し込みます。ノブを縮めてピンを固定します。

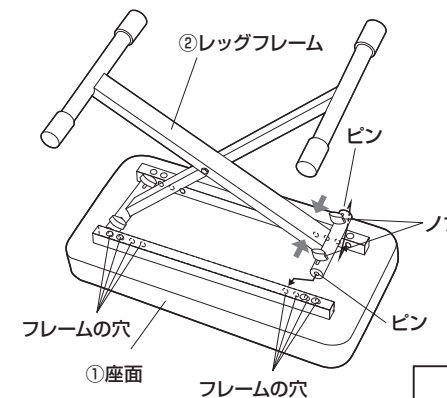


<注意>

可動部分で手や足を挟まないように十分ご注意ください。

座面の高さ調節方法

※片方のノブをゆるめて、内側に移動し、ピンを縮めてから、ピンを座面のフレームの別の穴に差し込みます。ノブを縮めてピンを固定します。
反対側も同様にしてピンの位置を変えます。
※内側の穴にすると高くなり、外側の穴にすると低くなります。



<注意>

可動部分で手や足を挟まないように十分ご注意ください。

製品に関するお問い合わせ

製品の品質管理には細心の注意をはらっていますが、万一、不都合な点や製品に関するお問い合わせなどございましたら、お買い求めの販売店までお気軽にご相談ください。

山陽トランスポート有株式会社
店舗名: イーサプライ <https://www.esupply.co.jp>
岡山県倉敷市児島梅田町1861 TEL: 086-473-9152
BJ/AJ/KT_pdf