

リュック座椅子(EEX-CH70Zシリーズ)取扱説明書

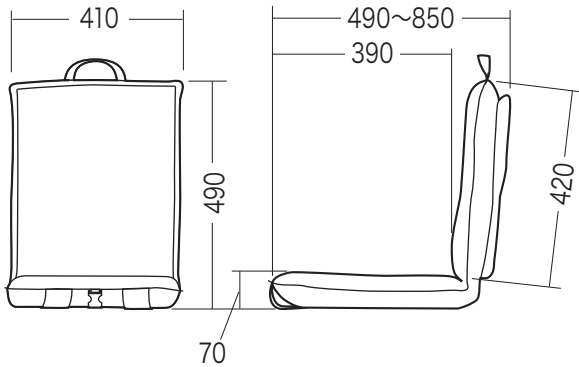
この度は、弊社製品をお買求めいただきましてありがとうございました。
下記の内容をよく理解した上で本製品を安全に正しくご使用ください。

Ver1.0

取扱説明書は大切に保管してください。

この製品を第三者に貸し出すときは、この説明書も共に貸し出し、よく読んでから使用するようご指導ください。

寸法図



チェアの品質表示

外形寸法：幅410×奥行490～850×高さ490mm(座面高さ70mm)

構造部材：座部・背もたれ部/スチール、ウレタンフォーム

張り材：ポリエステル クッション材：ウレタンフォーム

<使用上の注意>

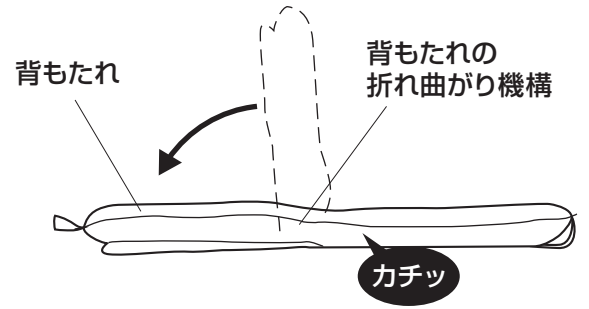
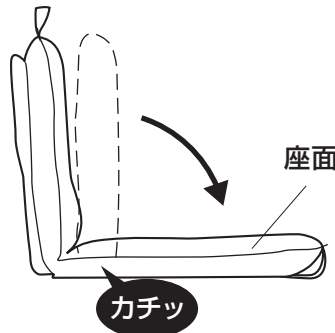
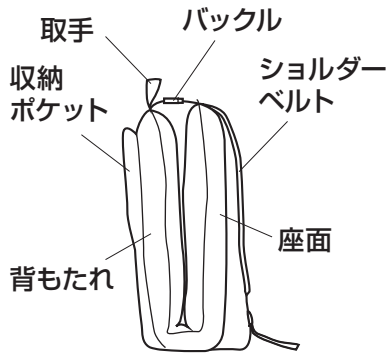
- 直射日光の当たる場所や高温、湿気及び乾燥の著しい場所を避けてください。
 - 滑りやすい床面で使用しないでください。
 - 用途以外で使用しないでください。
 - 背もたれの上に登らないでください。転倒の原因になります。
 - 可動部に手足などを挟まないように注意してください。
 - 著しい汚れを落とす場合は、薄めた中性洗剤を使用してください。
 - 座面に勢いよく座らないでください。勢いよく座ると、座面に体重の3～4倍の荷重がかかり、チェアが破損する恐れがあります。
 - 同時に2人以上で腰掛けしないでください。
 - パーツ類が1つでも紛失、破損、消耗した場合は、純正部品による修理が完了するまで使用しないでください。
- ※以上の注意に従ってご使用いただかない場合、大きな事故につながる危険がありますので、必ず守ってください。

背もたれの角度調節方法

- ①バックルを外します。
※収納ポケットのある側が背もたれになります。

- ②座面を倒します。
※カチッと音がするまで倒します。

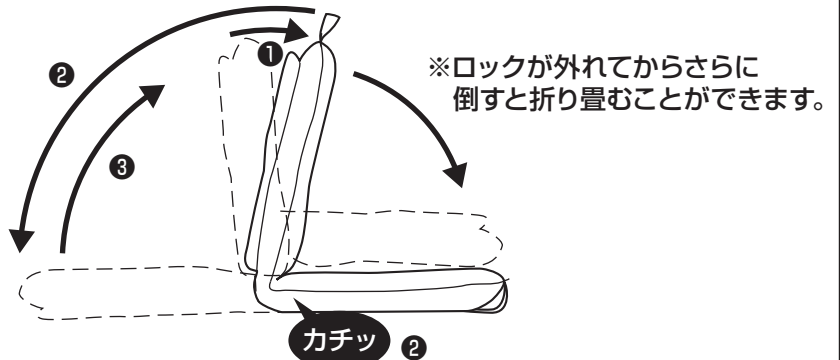
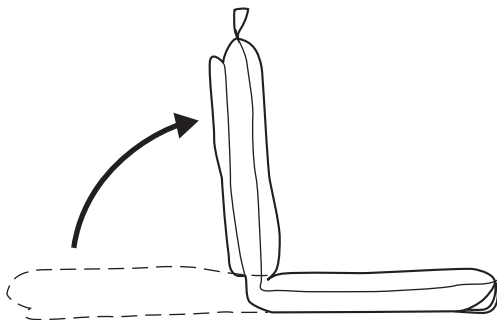
- ③背もたれを倒します。
※収納ポケットは空にしておいてください。
※背もたれを倒す時は、折れ曲がり機構の為少し力が必要になります。



- ④背もたれを任意の位置まで戻します。
※水平から垂直までの範囲で止まります。

<背もたれの角度変更方法>

- ①背もたれを垂直よりさらに倒すとロックが外れます。
※最後はラチェット機構の音がしません。
- ②カチッと音がするまで倒します。
- ③背もたれを任意の位置まで戻します。



製品に関するお問い合わせ

製品の品質管理には細心の注意をはらっていますが、万一、不都合な点や製品に関するお問い合わせなどございましたら、お買い求めの販売店までお気軽にご相談ください。

山陽トランスポート有限会社

店舗名:イーサプライ <https://www.esupply.co.jp/>

岡山県倉敷市児島神田町1861 TEL:086-473-9152

BJ/BH/KT/Dac