

## 2人掛けベンチ (EEX-CH54シリーズ) 組立説明書

この度は、弊社製品をお買求めいただきましてありがとうございました。  
本製品は組立式になっておりますので、下記の要領で組立ててください。  
パッキングケースの中には、下記の部品が入っています。

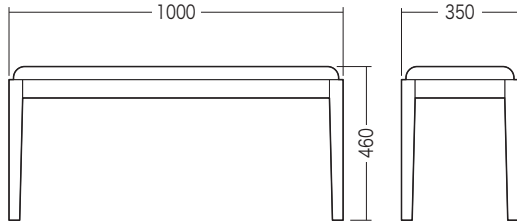
Ver1.0

組立説明書は大切に保管してください。

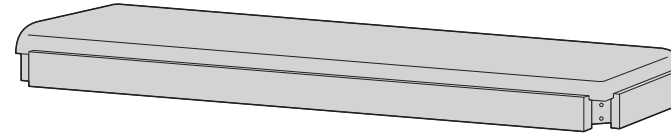
この製品を第三者に貸し出すときは、この説明書も共に貸し出し、よく読んでから使用するようご指導ください。

<用意していただくもの>  
手袋(組立て時のケガ等を防ぐために必ず着用してください)  
プラスドライバー

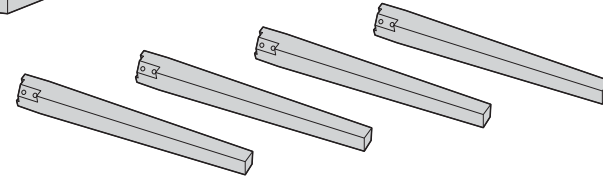
### 完成図



### 組立て部品



①座面×1個

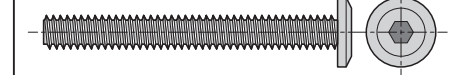


②脚×4本



④六角レンチ×1本

#### <使用ボルト>



③ボルト×8本 (M6×55)

※部品の欠品や破損があった場合は、品番 (EEX-CH54) と上記の部品番号 (①~④) と部品名 (座面など) をお知らせください。

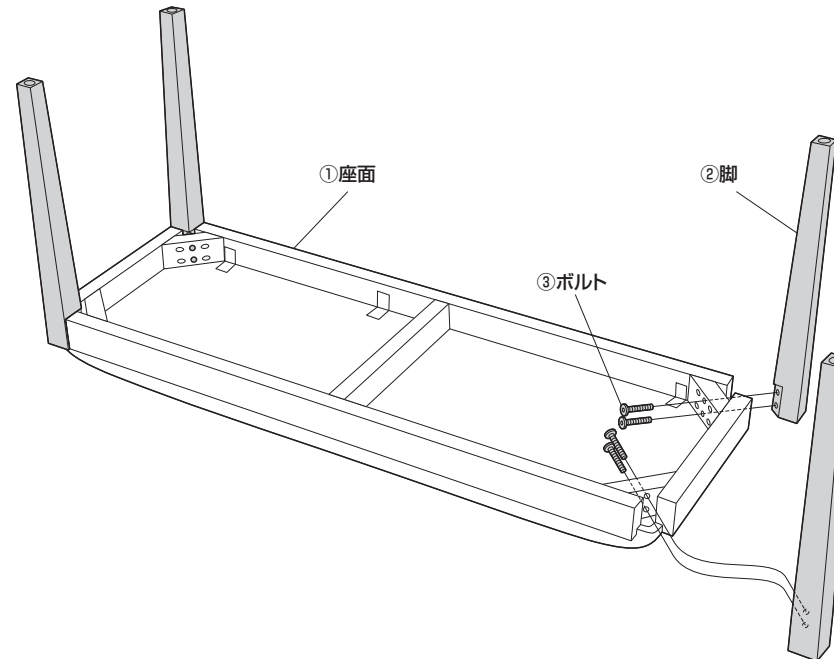
### チェアの品質表示

外形寸法: 幅1000×奥行350×高さ460mm  
構造部材: 天然木 (コム)、スポンジ  
張り材: 布張り

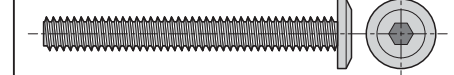
#### <ご使用上の注意>

- 直射日光の当たる場所や高温、湿気及び乾燥の著しい場所を避けてください。
  - 滑りやすい床面で使用しないでください。
  - 用途以外で使用しないでください。
  - 2ヶ月毎を目安に、ボルトやネジを定期的に締め直してください。
  - ボルトやネジがゆるんだ状態では使用しないでください。
  - 座面の上に登らないでください。転倒の原因になります。
  - 可動部に手足などを挟まないように注意してください。
  - 著しい汚れを落とす場合は、薄めた中性洗剤を使用してください。
  - 座面に勢いよく座らないでください。勢いよく座ると、座面に体重の3~4倍の荷重がかかり、チェアが破壊される恐れがあります。
  - 同時に3人以上で腰掛けしないでください。
  - 各調整ボルト、ネジ、ビスなどを含むパーツ類が1つでも紛失、破損、消耗した場合は、純正部品による修理が完了するまで使用しないでください。
- ※以上の注意に従ってご使用いただかない場合、大きな事故につながる危険がありますので、必ず守ってください。

### 1. 座面に脚を取付けて、完成です。



#### <使用ボルト>



③ボルト (M6×55)

### 製品に関するお問い合わせ

製品の品質管理には細心の注意を払っていますが、万一、不都合な点や製品に関するお問い合わせなどございましたら、お買い求めの販売店までお気軽にご相談ください。

山陽トランスポート有限公司  
店舗名: イーサプライ <https://www.esupply.co.jp>  
岡山県倉敷市児島神田町1861 TEL: 086-473-9152

BH/BC/RKd/c