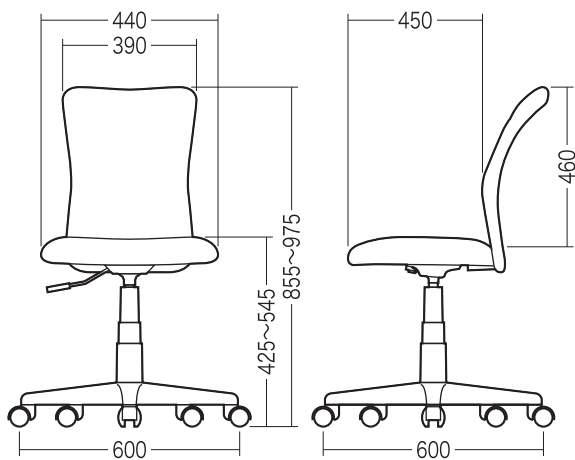


メッシュチェア(EEX-CH36)組立説明書

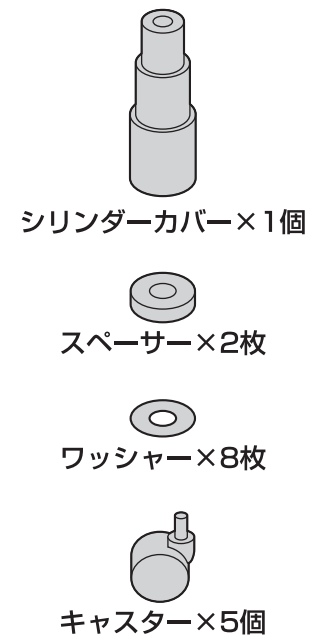
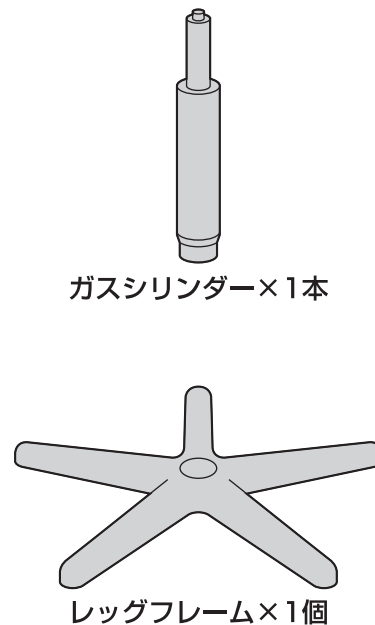
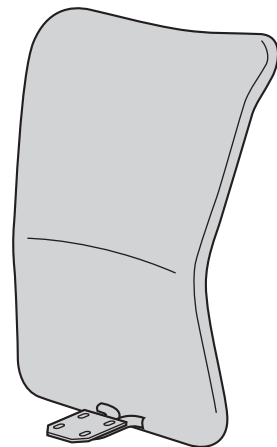
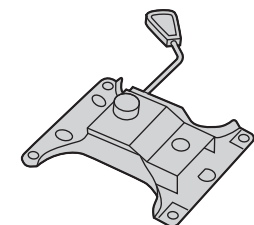
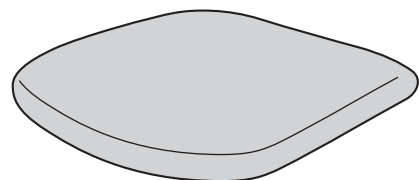
この度は、弊社製品をお買求めいただきましてありがとうございました。
本製品は組立式になっておりますので、下記の要領で組立ててください。
パッキングケースの中には、下記の部品が入っています。

<用意していただくもの>
手袋(組立て時のケガ等を防ぐために必ず着用してください)

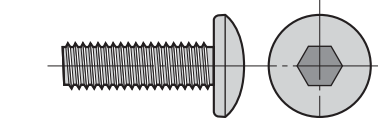
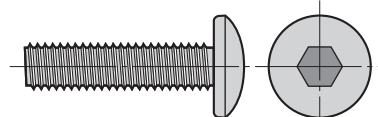
完成図



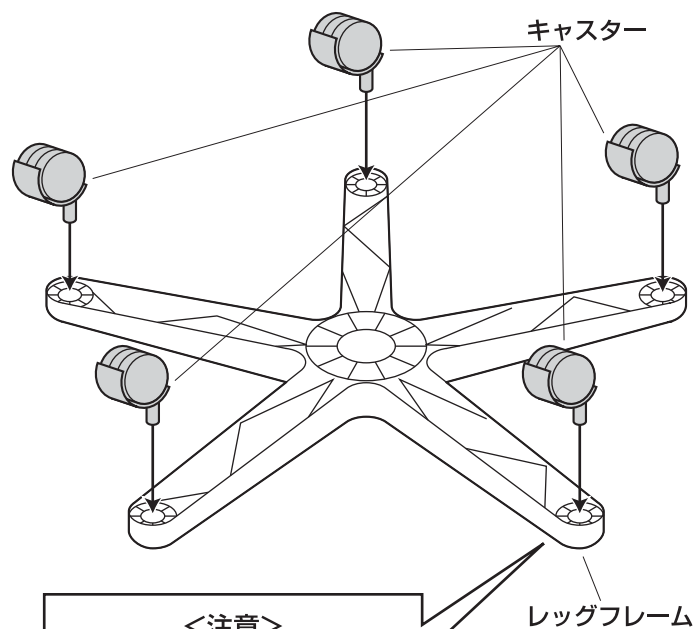
組立て部品



<使用ボルト>

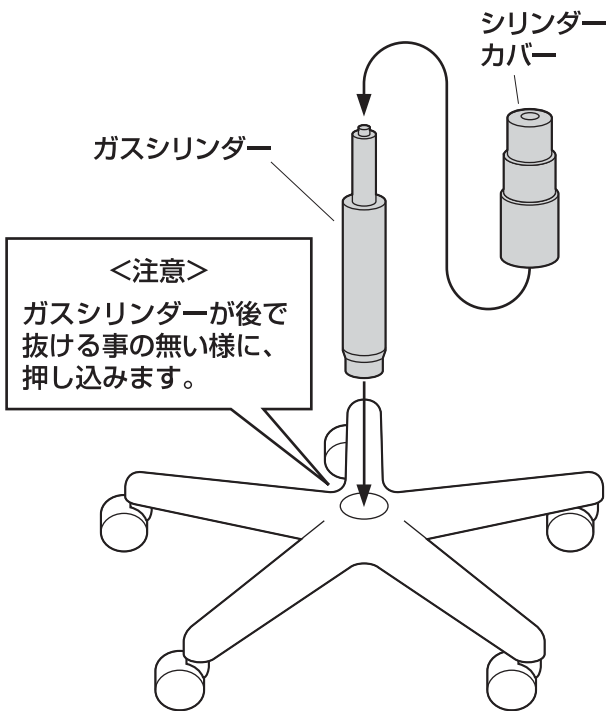


1. レッグフレームをひっくり返し、キャスターを取付けます。



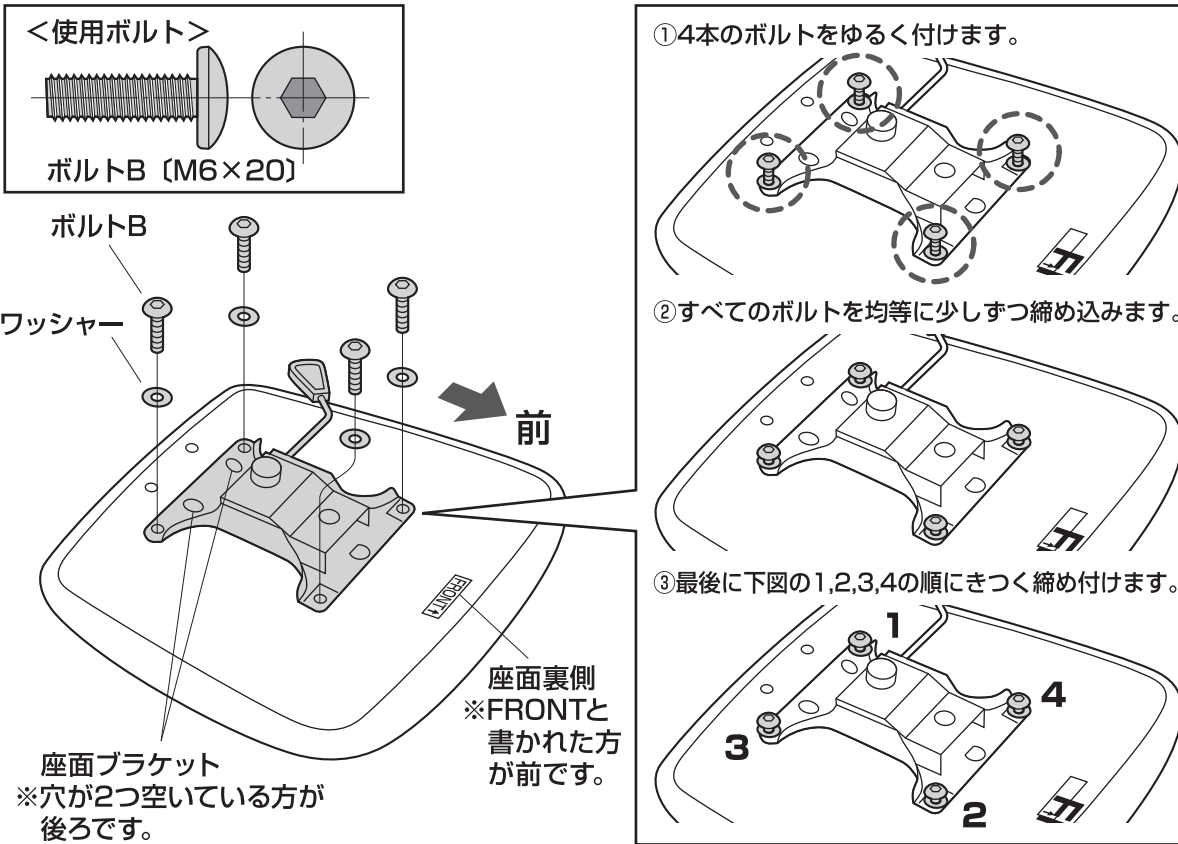
<注意>
それぞれのキャスターは全て押し込み式です。(手ではめこむ)奥まできちんと差込みます。

2. ガスシリンダーとシリンダーカバーをレッグフレームに取付けます。

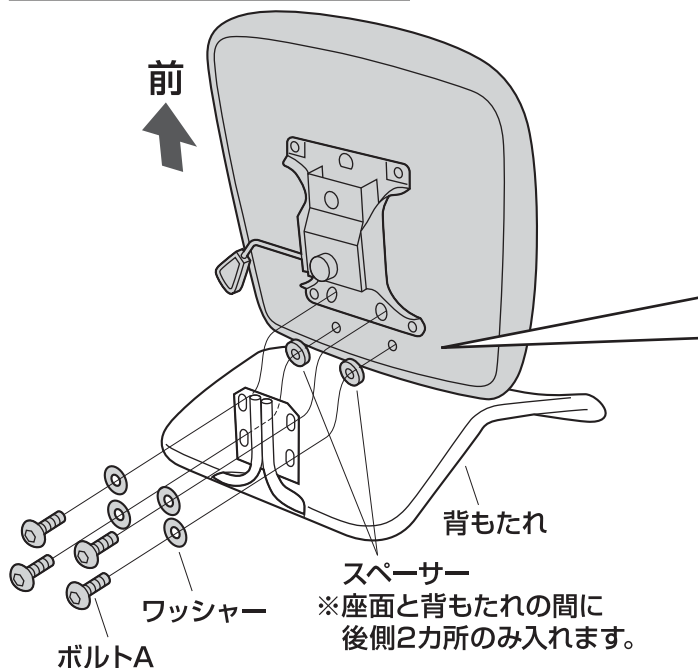
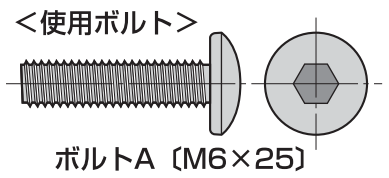


<注意>
ガスシリンダーが後で抜ける事の無い様に、押し込みます。

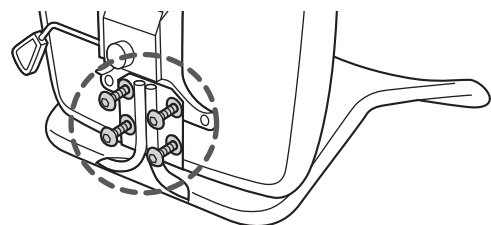
3. 座面に座面ブラケットを取付けます。



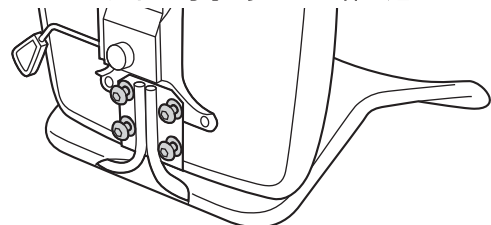
4.座面に座面ブラケットを取付けます。



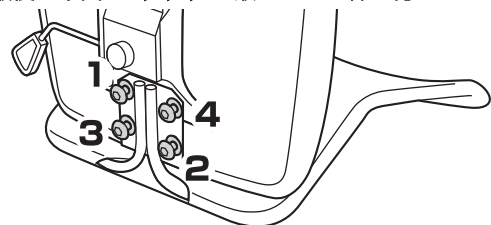
①4本のボルトをゆるく付けます。



②すべてのボルトを均等に少しずつ締め込みます。



③最後に下図の1,2,3,4の順にきつく締め付けます。



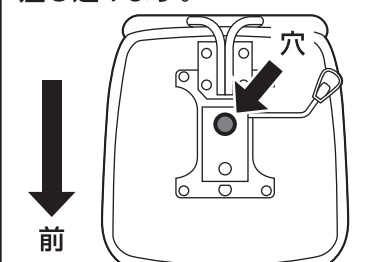
5.ガスシリンダーに座面ブラケットを差し込んで完成です。

座面に座り、体重をかけて押し込みます。

- ※ガスシリンダーが深く差し込まれていないと、座面の高さ調節ができません。
- ※何度か座面に体重をかけてガスシリンダーを確実に差し込んでください。
- ※体重の軽い方ではガスシリンダーが深く差し込まれない場合があります。

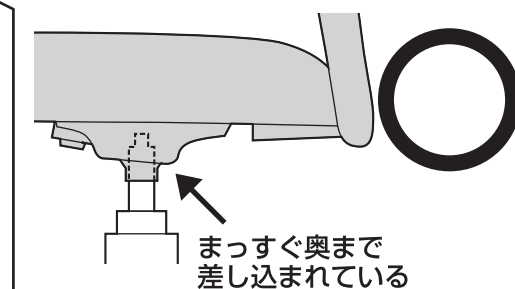
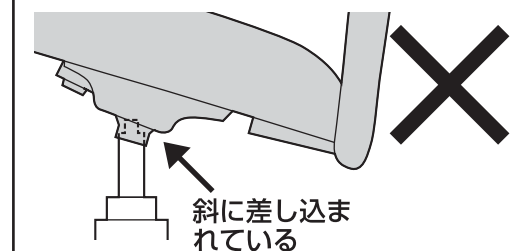
下から見た図

座面ブラケットの下図の穴に差し込みます。



<注意>

座面ブラケットをガスシリンダーにまっすぐ奥まで差し込んでください。座面ブラケットが斜に差し込まれていると、奥まで差し込まれず、ガスシリンダーが正常に作動しない場合があります。

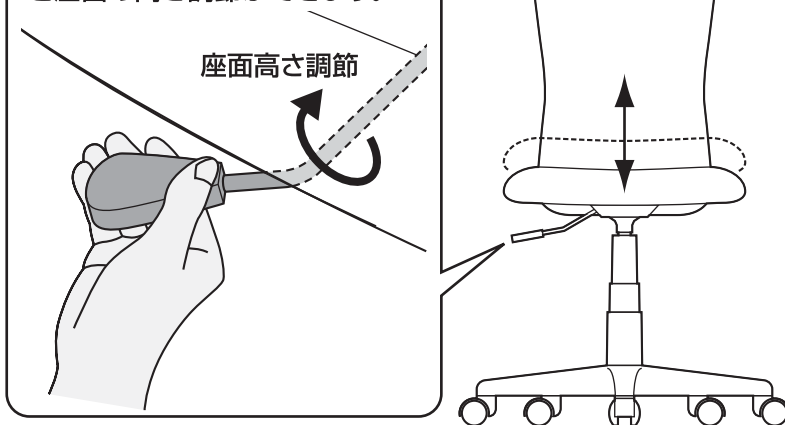


座面の高さの調節方法

⚠ 注意 ⚠

レバーを引き上げてガスシリンダーが正常に作動することを確認してから使用してください。正常に作動しない場合はガスシリンダーが奥まで差し込まれていない場合がありますので、座面ブラケットを差し込み直してください。

レバーを矢印の方向へ回転させると座面の高さ調節ができます。



チェアの品質表示

外形寸法：幅600×奥行600×高さ865～980mm (座面高さ425～540mm)
 構造部材：座部・背もたれ部/合板 脚部/ナイロン キャスター部/ナイロン
 張り材：ポリエステル クッション材：ウレタンフォーム

<ご使用上の注意>

- 直射日光の当たる場所や高温、湿気及び乾燥の著しい場所を避けてください。
 - 滑りやすい床面で使用しないでください。
 - 用途以外で使用しないでください。
 - 2ヶ月毎を目安に、ボルトやネジを定期的に締め直してください。
 - ボルトやネジがゆるんだ状態では使用しないでください。
 - 座面の上に登らないで下さい。転倒の原因になります。
 - 可動部に手足などを挟まないように注意してください。
 - 著しい汚れを落とす場合は、薄めた中性洗剤を使用してください。
 - 座面に勢いよく座らないでください。勢いよく座ると、座面に体重の3～4倍の荷重がかかり、チェアが破壊される恐れがあります。
 - 同時に2人以上で腰掛けしないでください。
 - 各調整ボルト、ネジ、ビスなどを含むパーツ類が1つでも紛失、破損、消耗した場合は、純正部品による修理が完了するまで使用しないでください。
- ※以上の注意に従ってご使用いただかない場合、大きな事故につながる危険がありますので、必ず守ってください。

製品に関するお問い合わせ

製品の品質管理には細心の注意を払っていますが、万一、不都合な点や製品に関するお問い合わせなどございましたら、お買い求めの販売店までお気軽にご相談ください。

組立説明書は大切に保管してください。

この製品を第三者に貸し出すときは、この説明書も共に貸し出し、よく読んでから使用するようご指導ください。