

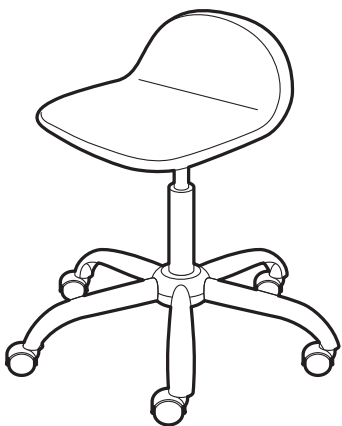
丸椅子 (EEX-CH31Vシリーズ) 組立説明書

この度は、弊社製品をお買求めいただきましてありがとうございました。
本製品は組立式になっておりますので、下記の要領で組立ててください。
パッキングケースの中には、下記の部品が入っています。

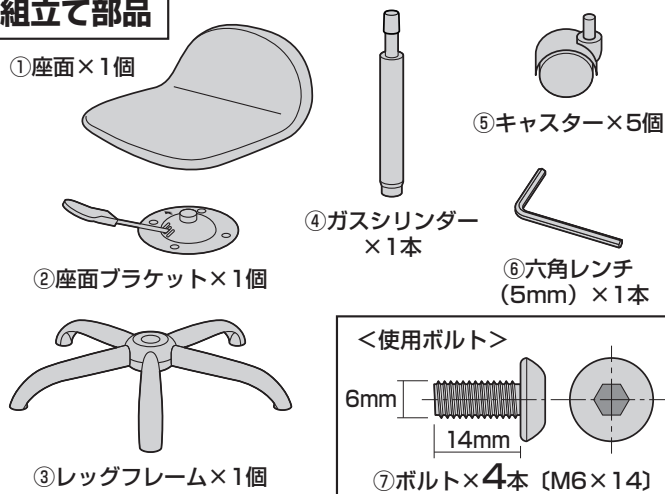
組立説明書は大切に保管してください。
この製品を第三者に貸し出すときは、この説明書も共に
貸し出し、よく読んでから使用するようご指導ください。

<用意していただくもの>
手袋 (組立て時のケガ等を防ぐために着用をおすすめします)

Ver. 1.1



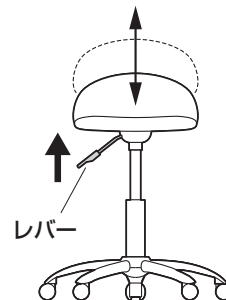
組立て部品



※部品の欠品や破損があった場合は、品番 (EEX-CH31Vなど) と上記の部品番号 (①~⑦) と部品名 (キャスターなど) をお知らせください。

座面の高さの調節方法

・レバーを引き上げると座面の高さ調節ができます。イスに座っていない状態で引き上げると座面が上昇し、イスに座った状態で引き上げると座面が下降します。



<注意>
レバーを引き上げてガスシリンダーが正常に作動することを確認してから使用してください。正常に作動しない場合はガスシリンダーが奥まで差し込まれていない場合がありますので、座面を差し込み直してください。

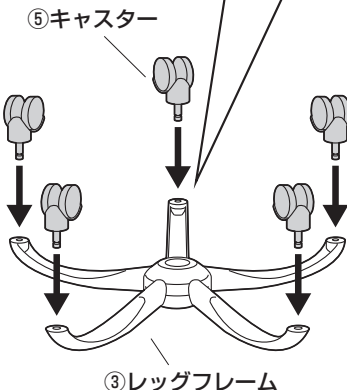
チェアの品質表示

構造部材: 座部/合板 脚部/スチール キャスター部/ナイロン
張り材: メッシュファブリック
クッション材: ウレタンフォーム

<使用上の注意>
●直射日光の当たる場所や高温、湿気及び乾燥の著しい場所を避けてください。
●滑りやすい床面で使用しないでください。
●用途以外で使用しないでください。
●2ヶ月毎を目安に、ボルトやネジを定期的に締め直してください。
●ボルトやネジがゆるんだ状態では使用しないでください。
●座面の上に登らないでください。転倒の原因になります。
●可動部に手足などを挟まないように注意してください。
●著しい汚れを落とす場合は、薄めた中性洗剤を使用してください。
●座面に勢いよく座らないでください。勢いよく座ると、座面に体重の3~4倍の荷重がかかり、チェアが破壊される恐れがあります。
●同時に2人以上で腰掛けしないでください。
●各調整ボルト、ネジ、ビスなどを含むパーツ類が1つでも紛失、破損、消耗した場合は、純正部品による修理が完了するまで使用しないでください。
※以上の注意に従ってご使用いただかない場合、大きな事故につながる危険がありますので、必ず守ってください。

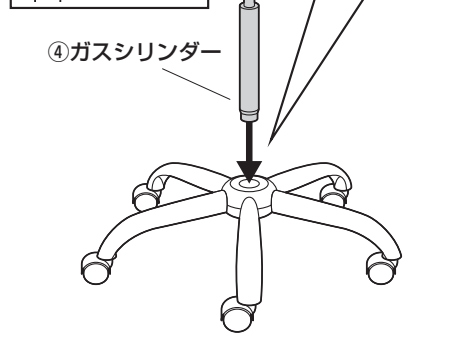
1. レッグフレームにキャスターを取付けます。

<注意>
それぞれのキャスターは全て押し込み式です。(手ではめこむ)奥まできちんと差し込んでください。



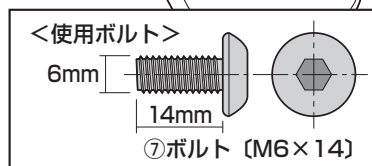
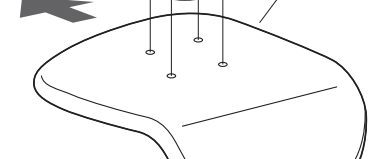
2. レッグフレームをひっくり返し、ガスシリンダーを取付けます。

↑ キャップ
↑ キャップを取外します。
<注意>
ガスシリンダーが後で抜けることのないように、押し込みます。

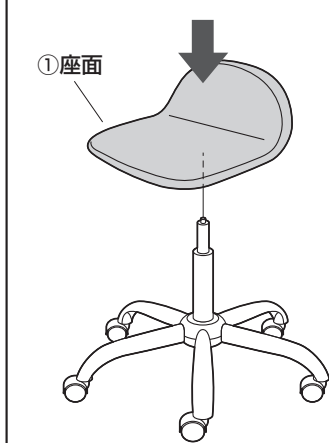


3. 座面に座面ブラケットを取付けます。

②座面ブラケット ※矢印が前です。
⑦ボルト

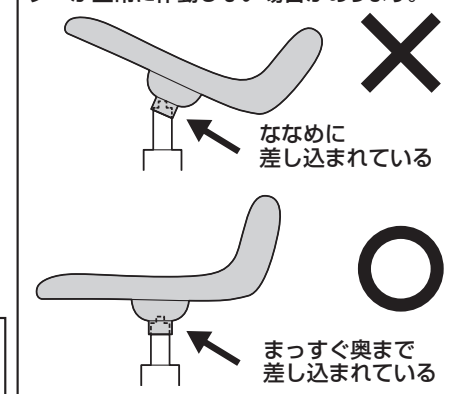


4. ガスシリンダーに座面を差し込んで完成です。



最後に座面に座り、体重をかけて押し込みます。

<注意>
座面をガスシリンダーにまっすぐ奥まで差し込んでください。座面がななめに差し込まれていると、奥まで差し込まれず、ガスシリンダーが正常に作動しない場合があります。



製品に関するお問い合わせ

製品の品質管理には細心の注意をはらっていますが、万一、不都合な点や製品に関するお問い合わせなどございましたら、お買い求めの販売店までお気軽にご相談ください。

山陽トランスポート有限公司社

店舗名: イーサプライ <https://www.esupply.co.jp>
岡山県倉敷市荒島町1861 TEL: 086-473-9152
CCI/AI/RKDac