

# ラウンドチェア(EEX-CH30)組立説明書

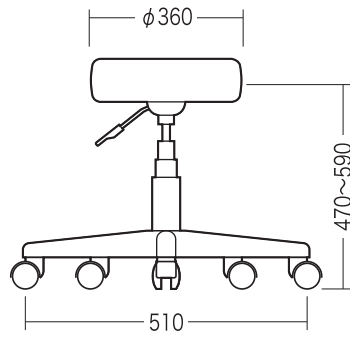
この度は、弊社製品をお買求めいただきましてありがとうございました。  
本製品は組立式になっておりますので、下記の要領で組立ててください。  
パッキングケースの中には、下記の部品が入っています。

<用意していただくもの>  
手袋(組立て時のケガ等を防ぐために必ず着用してください)

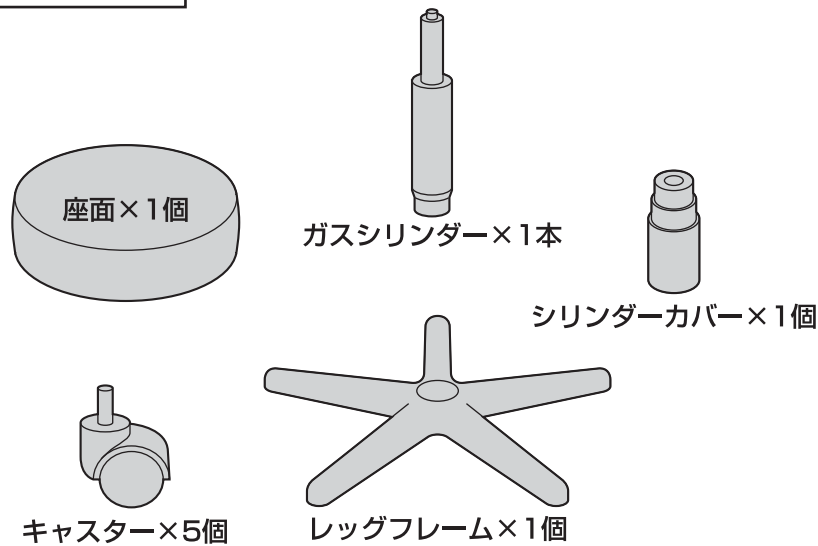
## 組立説明書は大切に保管してください。

この製品を第三者に貸し出すときは、この説明書も共に貸し出し、よく読んでから使用するようご指導ください。

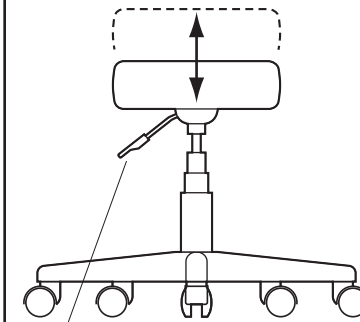
### 完成図



### 組立て部品



### 座面の高さの調節方法



<注意>  
レバーを引き上げてガスシリンダーが正常に作動することを確認してから使用してください。  
正常に作動しない場合はガスシリンダーが奥まで差し込まれていない場合がありますので、座面を差し込み直してください。

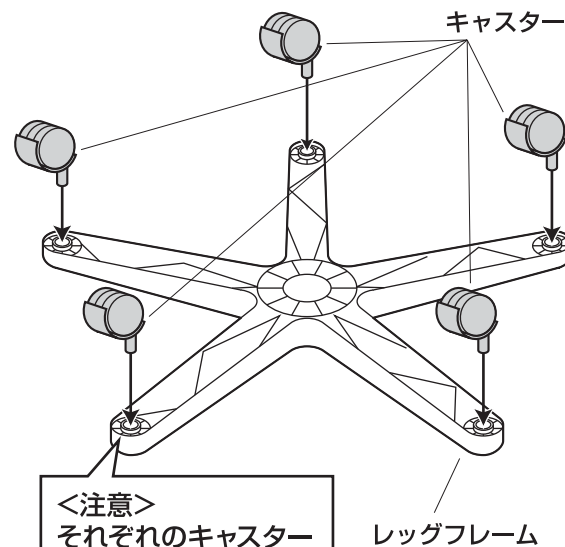
・レバーを引き上げると座面の高さ調節ができます。イスに座っていない状態で引き上げると座面が上昇し、イスに座った状態で引き上げると座面が下降します。

### チェアの品質表示

外形寸法: 幅510×奥行510×高さ470~590mm  
構造部材: 座部/合板 脚部/ナイロン キャスター部/ナイロン  
張り地: PULゼアー クッション材: ウレタンフォーム

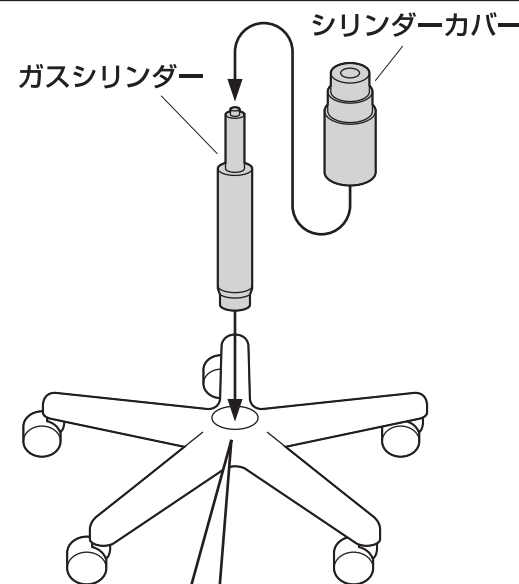
- <使用上の注意>
- 直射日光の当たる場所や高温、湿気及び乾燥の著しい場所を避けてください。
  - 滑りやすい床面で使用しないでください。
  - 用途以外で使用しないでください。
  - 2ヶ月毎を目安に、ボルトやネジを定期的に締め直してください。
  - ボルトやネジがゆるんだ状態では使用しないでください。
  - 座面の上に登らないでください。転倒の原因になります。
  - 可動部に手足などを挟まないように注意してください。
  - 著しい汚れを落とす場合は、薄めた中性洗剤を使用してください。
  - 座面に勢いよく座らないでください。勢いよく座ると、座面に体重の3~4倍の荷重がかかり、チェアが破壊される恐れがあります。
  - 同時に2人以上で腰掛けしないでください。
  - 各調整ボルト、ネジ、ビスなどを含むパーツ類が1つでも紛失、破損、消耗した場合は、純正部品による修理が完了するまで使用しないでください。
- ※以上の注意に従ってご使用いただかない場合、大きな事故につながる危険がありますので、必ず守ってください。

## 1. レッグフレームをひっくり返し、キャスターを取付けます。



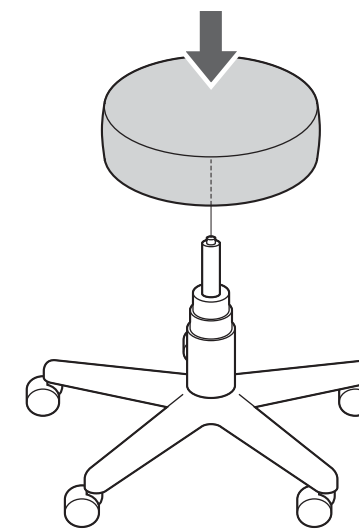
<注意>  
それぞれのキャスターは全て押し込み式です。(手ではめこむ)奥まできちんと差し込んでください。

## 2. レッグフレームにガスシリンダーとシリンダーカバーを取付けます。



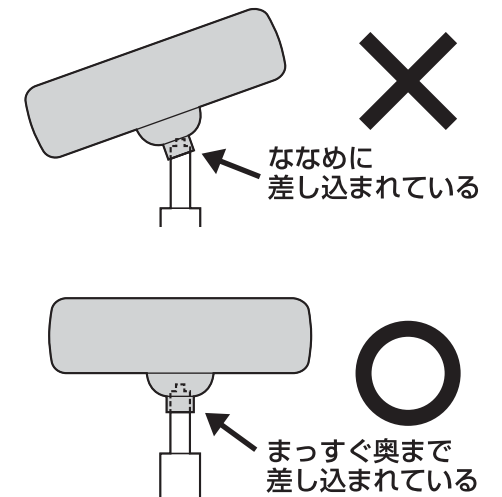
<注意>  
ガスシリンダーが後で抜ける事の無い様に、押し込みます。

## 3. 座面裏側にガスシリンダーを差し込んで完成です。



最後に座面に座り、体重をかけて押し込みます。

<注意>  
座面をガスシリンダーにまっすぐ奥まで差し込んでください。座面がななめに差し込まれていると、奥まで差し込まれず、ガスシリンダーが正常に作動しない場合があります。



### 製品に関するお問い合わせ

製品の品質管理には細心の注意をはらっていますが、万一、不都合な点や製品に関するお問い合わせなどございましたら、お買い求めの販売店までお気軽にご相談ください。