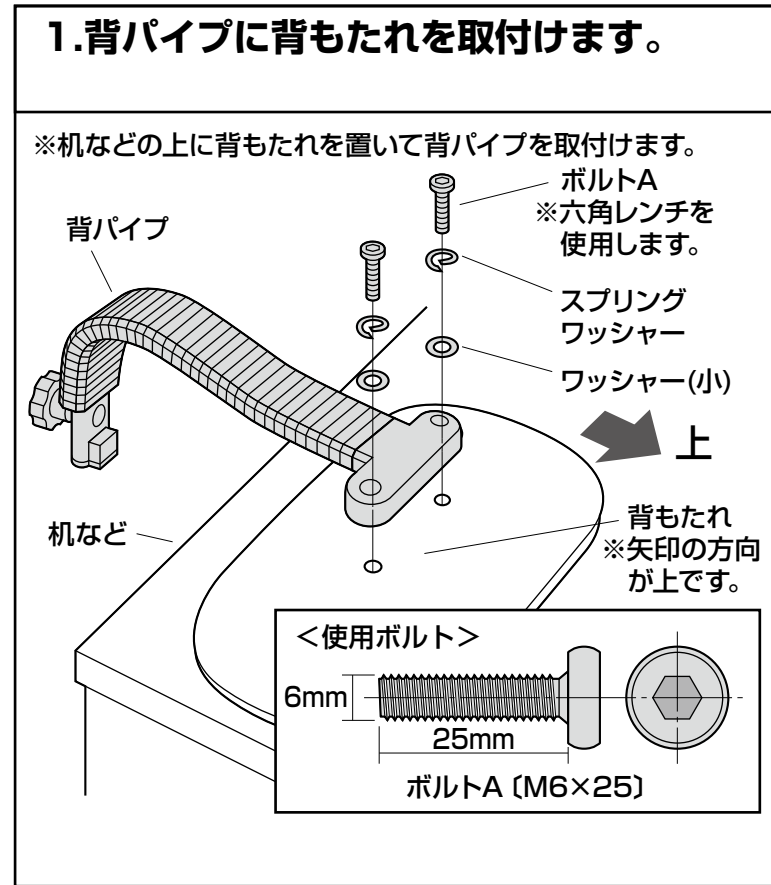
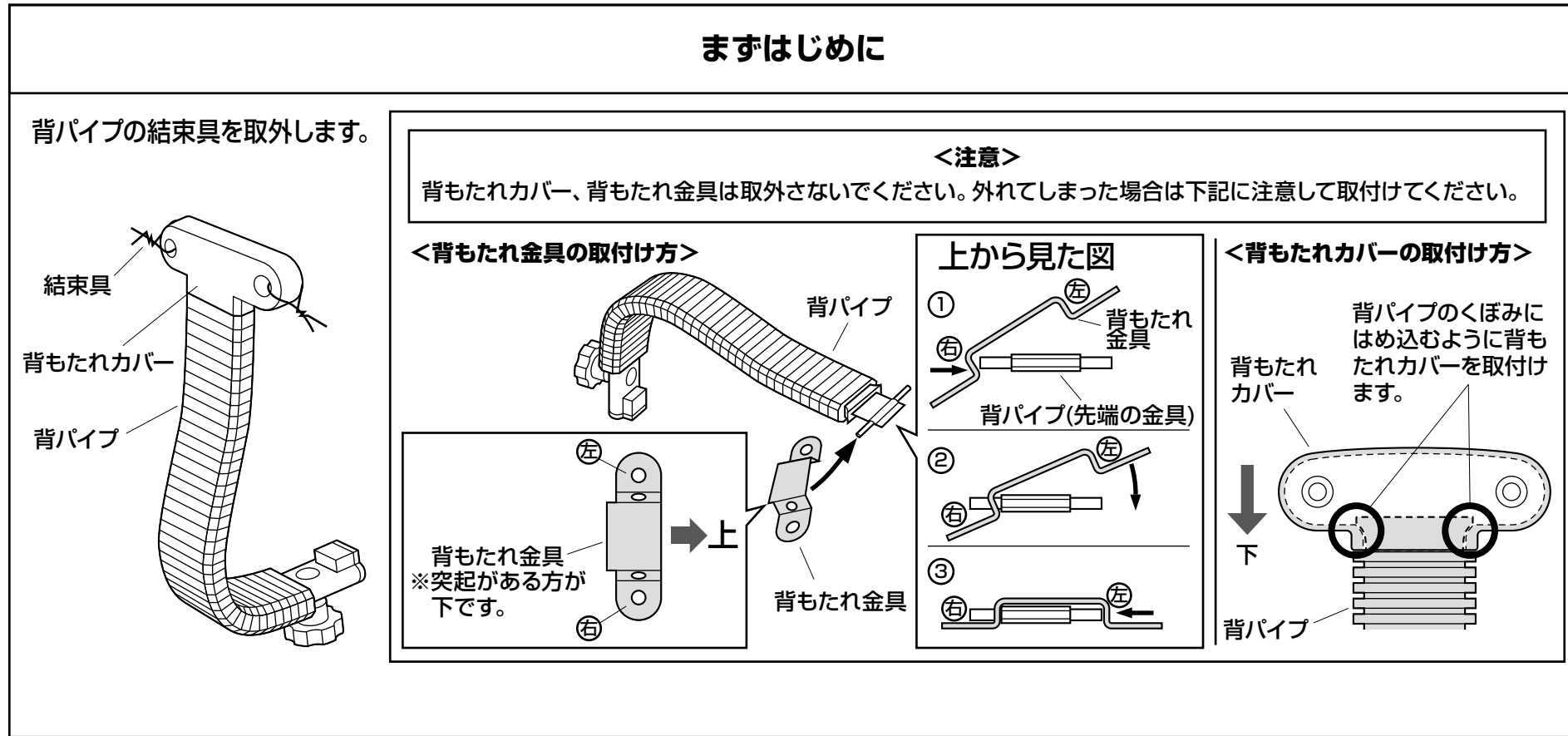
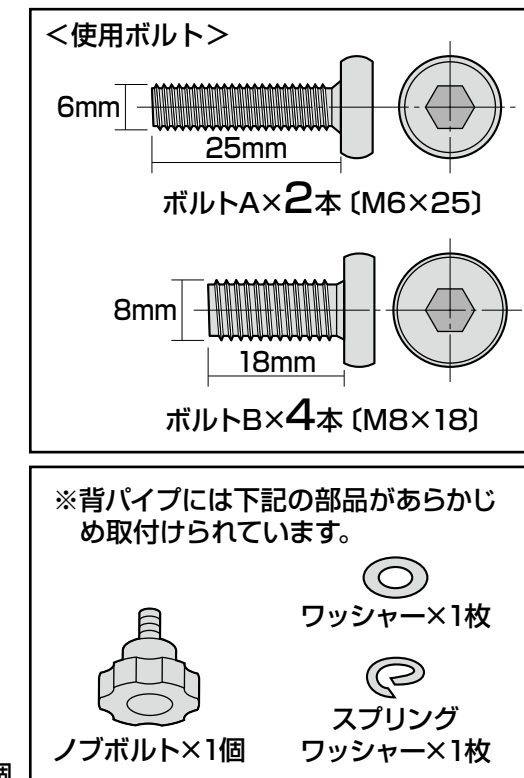
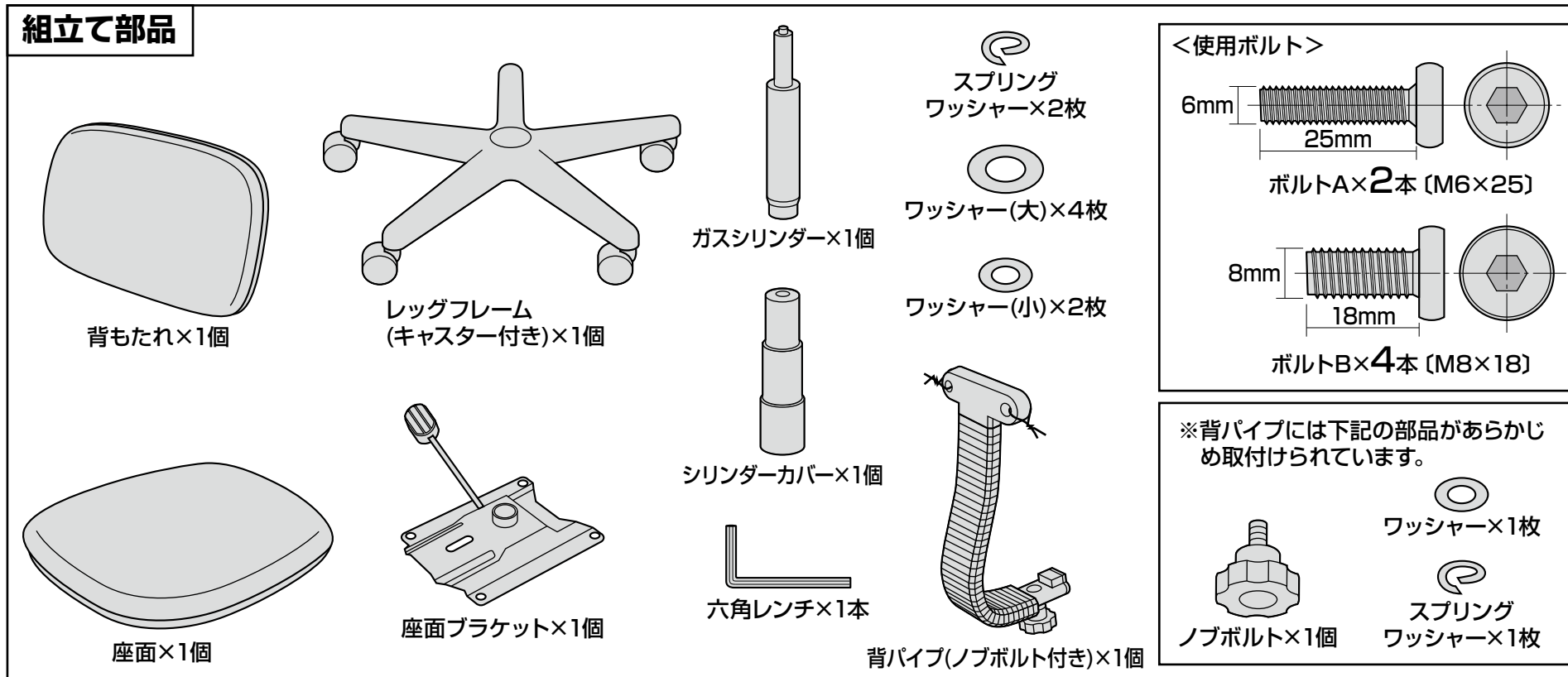
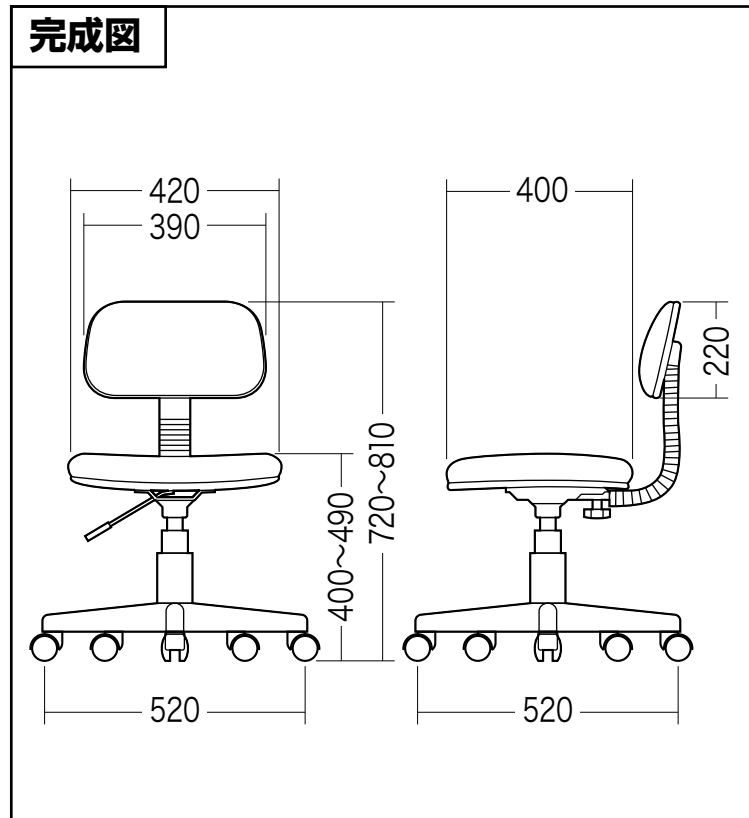


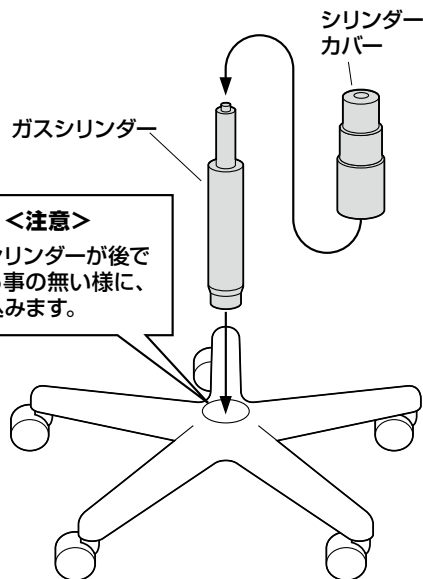
# オフィスホームチェア(EEX-CH28)組立説明書

この度は、弊社製品をお買求めいただきましてありがとうございました。  
このオフィスホームチェアは組立式になっておりますので、下記の要領で組立ててください。  
パッキングケースの中には、下記の部品が入っています。

<用意していただくもの>  
手袋(組立て時のケガ等を防ぐために必ず着用してください)



## 2. ガスシリンダーとシリンダーカバーをレッグフレームに取付けます。

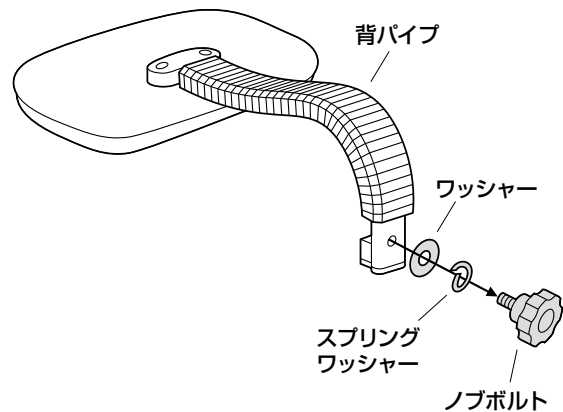


### <注意>

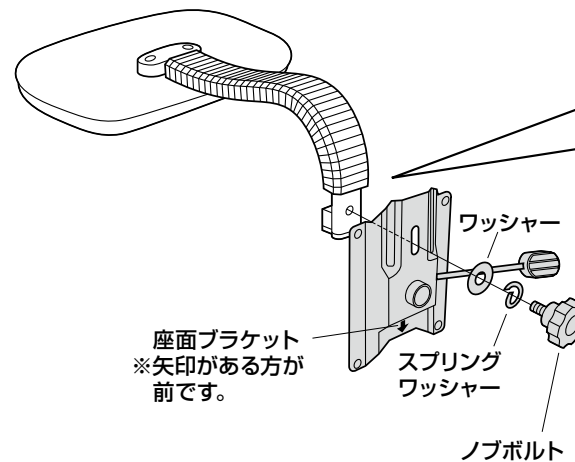
ガスシリンダーが後で抜ける事の無い様に、押し込みます。

## 3. 背パイプを座面ブラケットに取付けます。

① 背パイプからノブボルトを取外します。

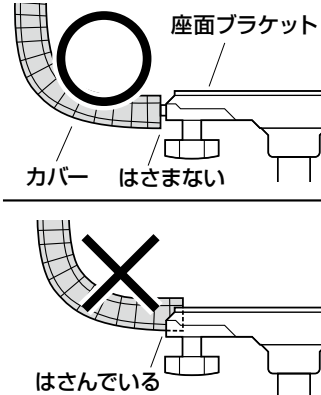


② 背パイプに座面ブラケットを取付けます。

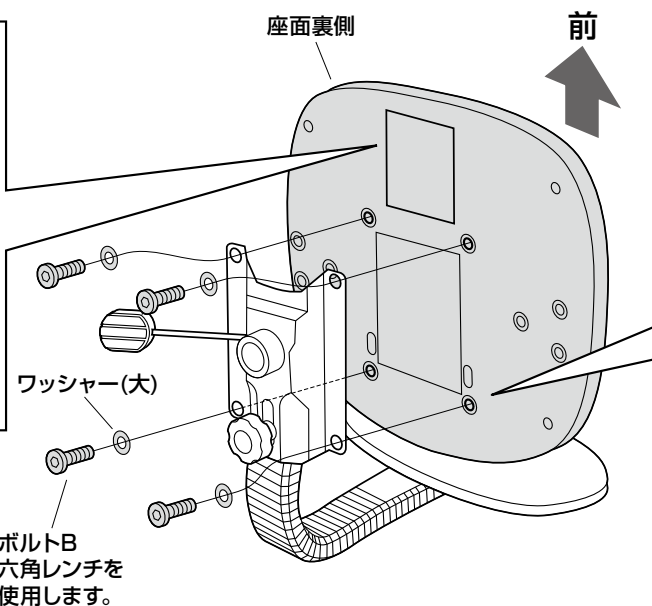
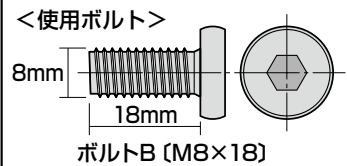
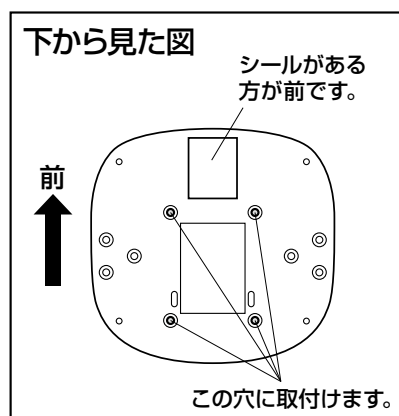


### 横から見た図

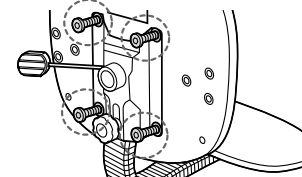
背パイプのカバーを座面ブラケットと背パイプにはさまないでください。



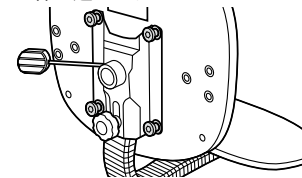
## 4. 座面ブラケットに座面を取付けます。



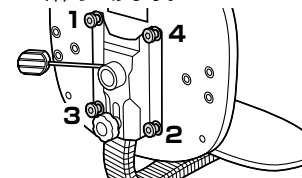
① 4本のボルトをゆるく付けます。



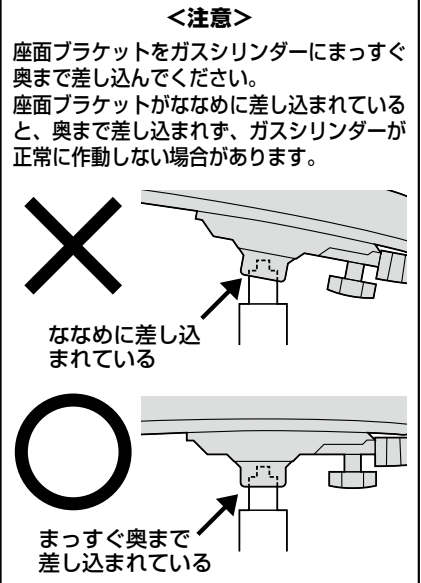
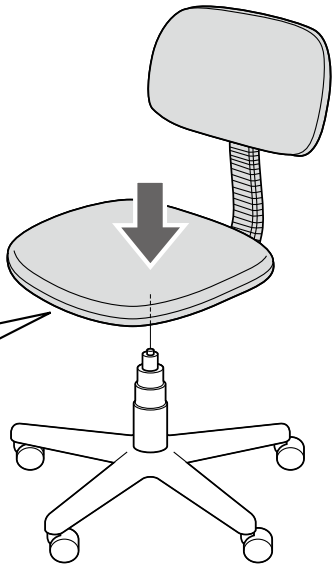
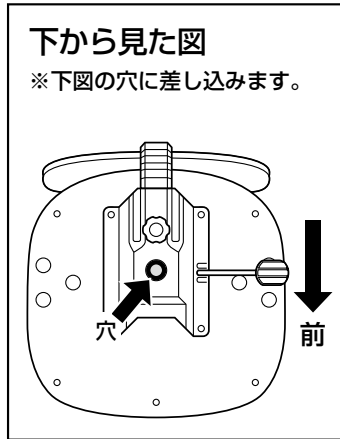
② すべてのボルトを均等に少しずつ締め込みます。



③ 最後に下図の1,2,3,4の順にきつく締めつけます。

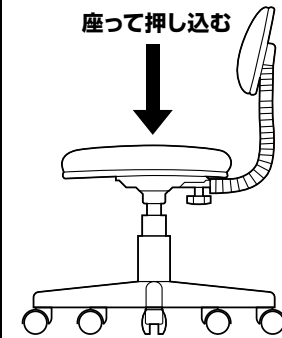


## 5. ガスシリンダーに座面ブラケットを差し込んで、完成です。



最後に

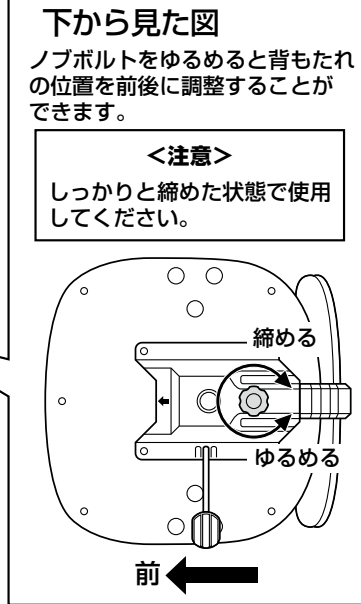
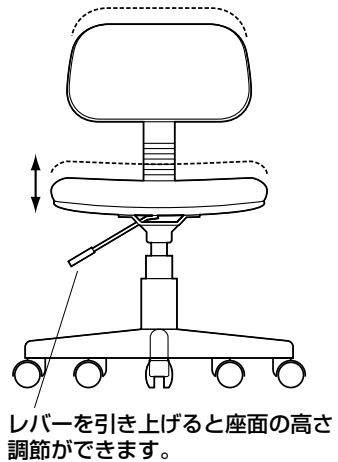
※ガスシリンダーが深く差し込まれるように、座面にしっかり体重をかけてください。



※ガスシリンダーが深く差し込まれていないと、座面の高さ調節ができません。  
※何度か座面に体重をかけてガスシリンダーを確実に差し込んでください。  
※体重の軽い方ではガスシリンダーが深く差し込まれない場合があります。  
※固定が不十分ですと、チェアを持ち上げた時にレッグフレームが抜け落ちる場合があります。

## 各部の調節方法

**<注意>**  
レバーを引き上げてガスシリンダーが正常に作動することを確認してから使用してください。正常に作動しない場合はガスシリンダーが奥まで差し込まれていない場合がありますので、座面ブラケットを差し込み直してください。



## チェアの品質表示

外形寸法：幅520×奥行520×高さ720～810mm  
(座面高さ400～490mm)  
構造部材：座部・背もたれ部/合板  
脚部/ナイロン  
キャスター部/ナイロン  
張り材：ポリエステル  
クッション材：ウレタンフォーム

- <ご使用上の注意>**
- 直射日光の当たる場所や高温、湿気及び乾燥の著しい場所を避けてください。
  - 滑りやすい床面で使用しないでください。
  - 用途以外で使用しないでください。
  - 2ヶ月毎を目安に、ボルトやネジを定期的に締め直してください。
  - ボルトやネジがゆるんだ状態では使用しないでください。
  - 座面の上に登らないでください。転倒の原因になります。
  - 可動部に手足などを挟まないように注意してください。
  - 著しい汚れを落とす場合は、薄めた中性洗剤を使用してください。
  - 座面に勢いよく座らないでください。勢いよく座ると、座面に体重の3～4倍の荷重がかかり、チェアが破壊される恐れがあります。
  - 同時に2人以上で腰掛けしないでください。
  - 各調整ボルト、ネジ、ビスなどを含むパーツ類が1つでも紛失、破損、消耗した場合は、純正部品による修理が完了するまで使用しないでください。
- ※以上の注意に従ってご使用いただかない場合、大きな事故につながる危険がありますので、必ず守ってください。

## 製品に関するお問い合わせ

製品の品質管理には細心の注意をはらっていますが、万一、不都合な点や製品に関するお問い合わせなどございましたら、お問い合わせの販売店までお気軽にご相談ください。

**組立説明書は大切に保管してください。**

この製品を第三者に貸し出すときは、この説明書も共に貸し出し、よく読んでから使用するようご指導ください。