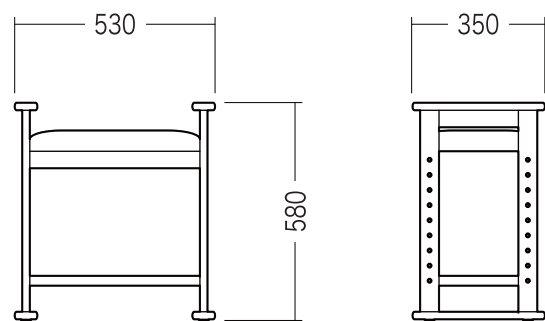


玄関スツール(EEX-CH16シリーズ)組立説明書

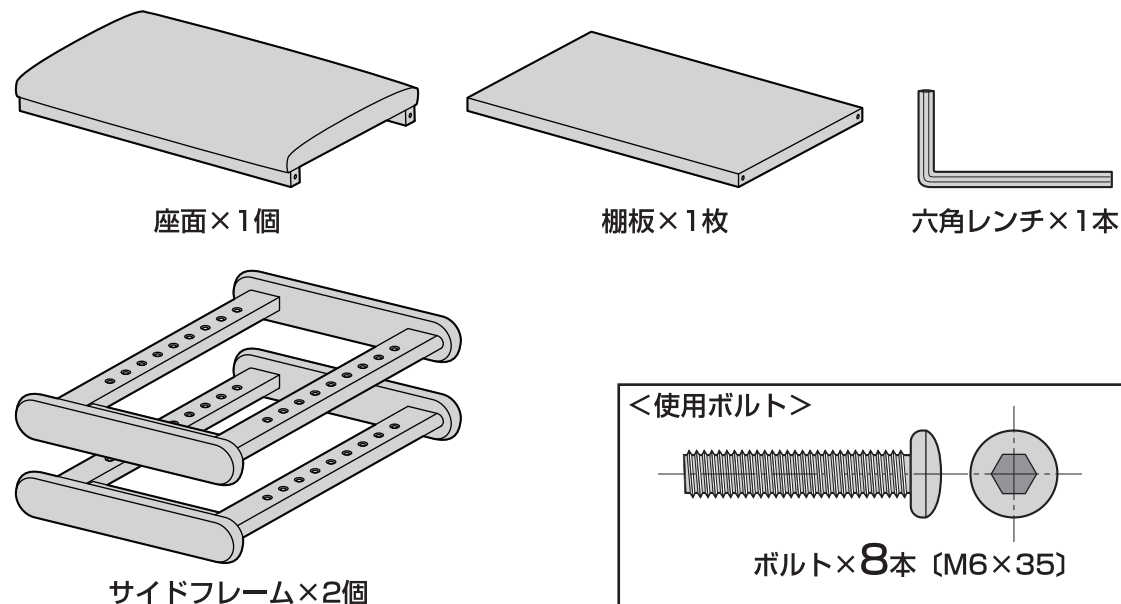
この度は、弊社製品をお求めいただきましてありがとうございました。
本製品は組立式になっておりますので、下記の要領で組立ててください。
パッキングケースの中には、下記の部品が入っています。

<用意していただくもの>
手袋(組立て時のケガ等を防ぐために必ず着用してください)

完成図



組立て部品



チェアの品質表示

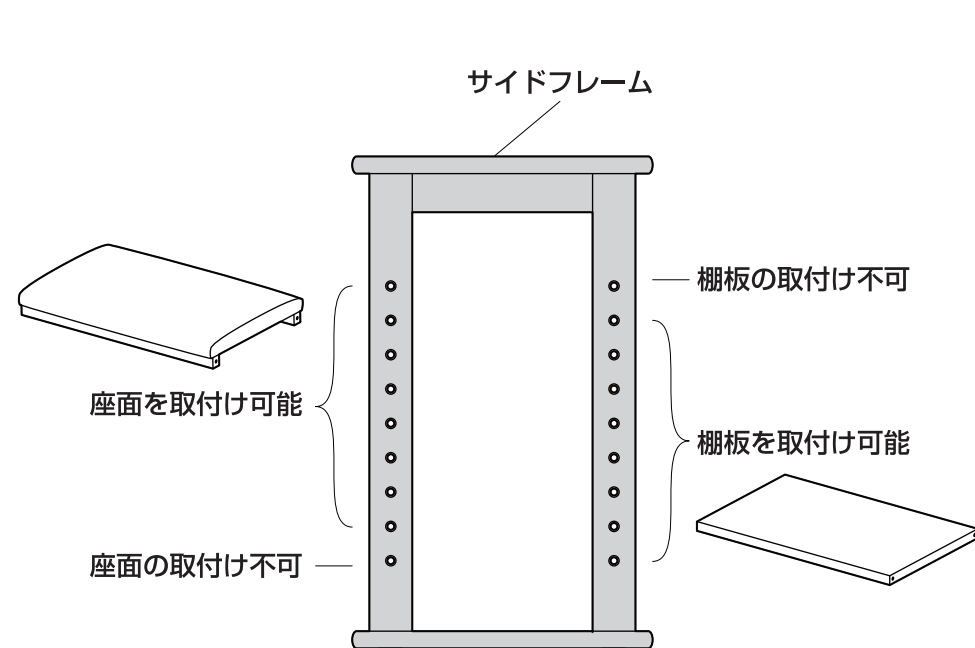
外形寸法：幅530×奥行350×高さ580mm
構造部材：座部/合板 フレーム/天然木
棚板/合板
張り材：PUレザー
クッション材：ウレタンフォーム

<使用上の注意>

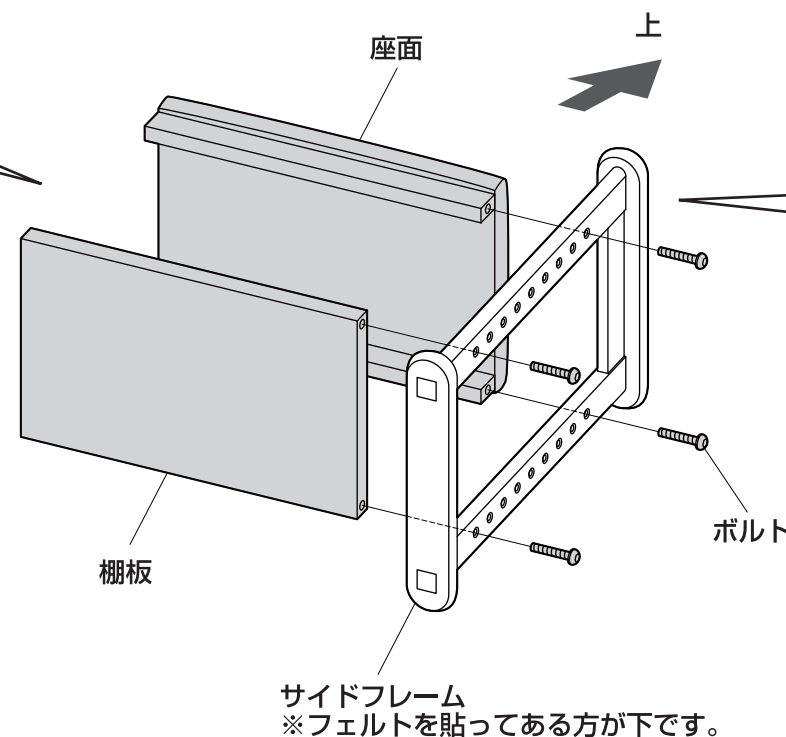
- 直射日光の当たる場所や高温、湿気及び乾燥の著しい場所を避けてください。
 - 滑りやすい床面で使用しないでください。
 - 用途以外で使用しないでください。
 - 2ヶ月毎を目安に、ボルトやネジを定期的に締め直してください。
 - ボルトやネジがゆるんだ状態では使用しないでください。
 - 座面の上に登らないでください。転倒の原因になります。
 - 著しい汚れを落とす場合は、薄めた中性洗剤を使用してください。
 - 座面に勢よく座らないでください。勢よく座ると、座面に体重の3~4倍の荷重がかかり、チェアが破壊される恐れがあります。
 - 同時に2人以上で腰掛けしないでください。
 - 各調整ボルト、ネジ、ビスなどを含むパーツ類が1つでも紛失、破損、消耗した場合は、純正部品による修理が完了するまで使用しないでください。
- ※以上の注意に従ってご使用いただかない場合、大きな事故につながる危険がありますので、必ず守ってください。

1. サイドフレームに座面と棚板を取付けます。

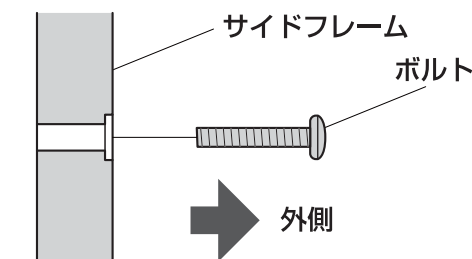
座面と棚板は、それぞれ8段階で下記の位置に取付け可能です。



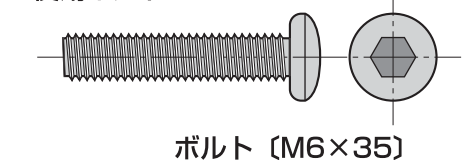
※座面と棚板が近い場合は、棚板に物が置けなくなりますので注意してください。



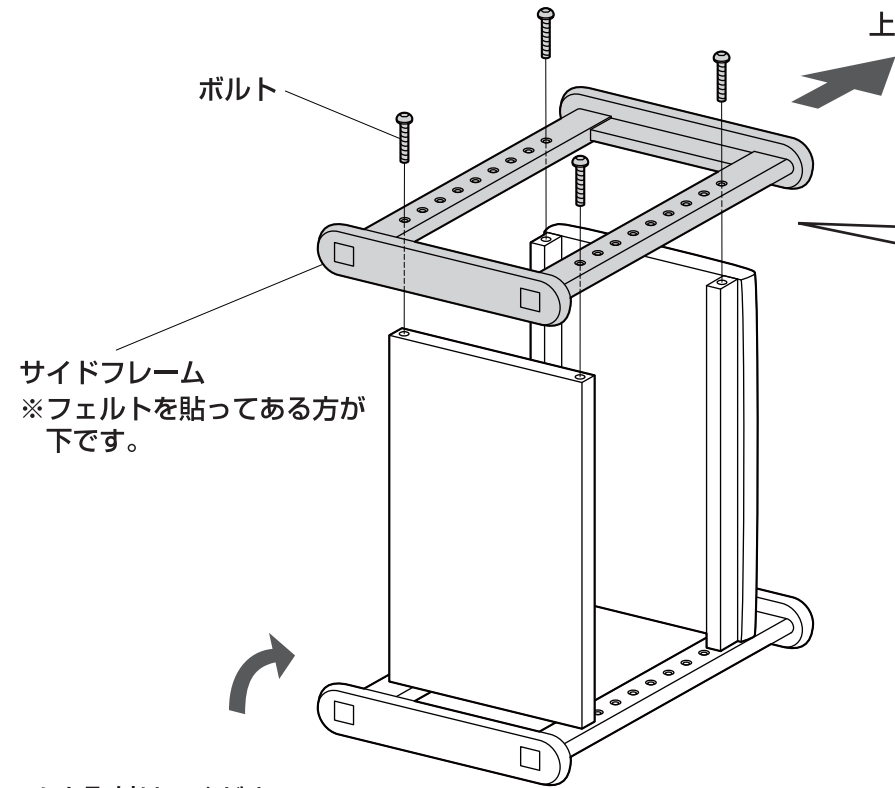
サイドフレームは、ボルト穴に凹みのある方が外側です。



<使用ボルト>

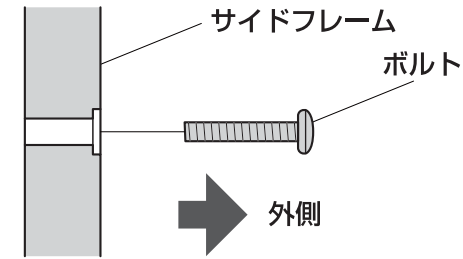


2. 反対側のサイドフレームを取付けます。

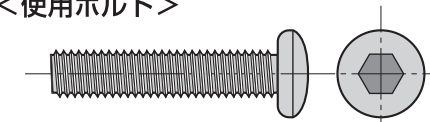


※90° 起こしてからサイドフレームを取付けてください。

サイドフレームは、ボルト穴に凹みのある方が外側です。
また、反対側のサイドフレームと同じ高さになるように注意してください。

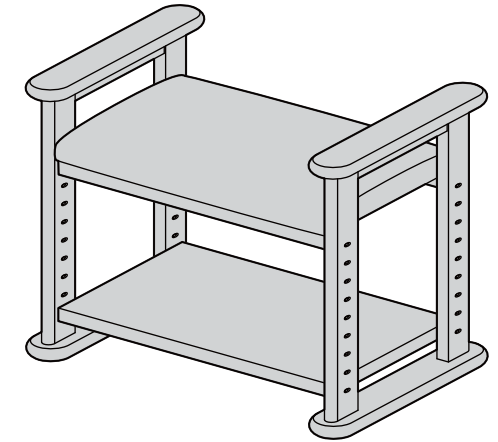


<使用ボルト>



ボルト (M6×35)

3. 玄関ツールを起こして完成です。



取扱説明書は大切に保管してください。

この製品を第三者に貸し出すときは、この説明書も共に貸し出し、よく読んでから使用するようご指導ください。

製品に関するお問い合わせ

製品の品質管理には細心の注意を払っていますが、万一、不都合な点や製品に関するお問い合わせなどございましたら、お買い求めの販売店までお気軽にご相談ください。