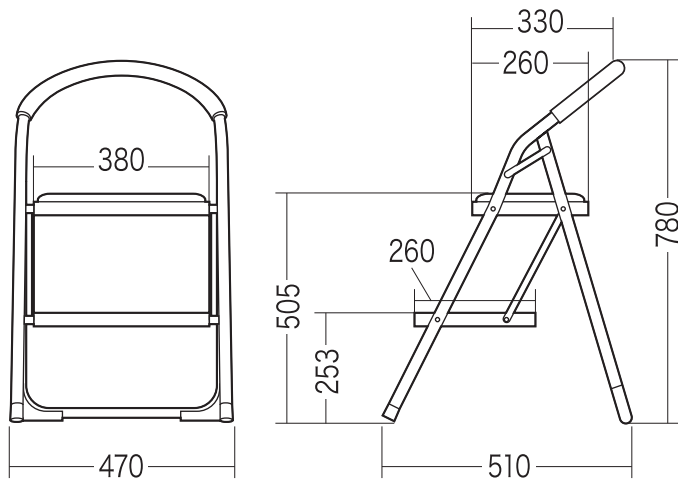


## ステップチェア(EEX-CH13)組立説明書

この度は、弊社製品をお買求めいただきましてありがとうございました。  
本製品は組立式になっておりますので、下記の要領で組立ててください。  
パッキングケースの中には、下記の部品が入っています。

### 完成図



### チェアの品質表示

外形寸法：幅470mm×奥行510mm×高さ780mm  
(座面高さ505mm)

構造部材：スチール、PP

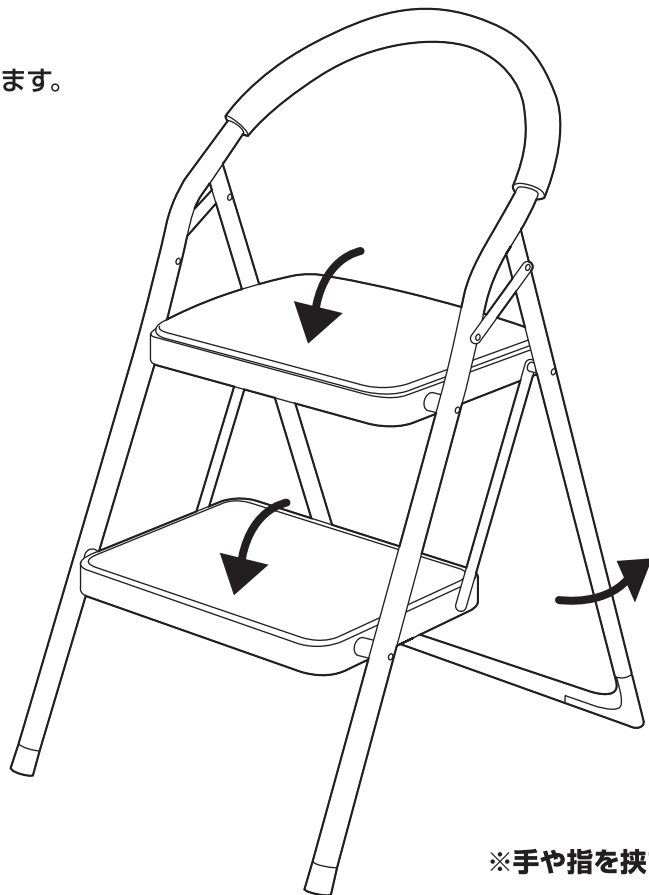
張地：PULレザー クッション材：ウレタンフォーム

#### <使用上の注意>

- 直射日光の当たる場所や高温、湿気及び乾燥の著しい場所を避けてください。また滑りやすい床面では使用しないでください。
  - 用途以外で使用しないでください。
  - 可動部に手足などを挟まないように注意してください。
  - 著しい汚れを落とす場合は、薄めた中性洗剤を使用してください。
  - 本製品に勢いよく座らないでください。勢いよく座ると、体重の3~4倍の荷重がかかり、本製品が破壊される恐れがあります。
  - 同時に2人以上で腰掛けないでください。
  - 各調整ボルト、ネジ、ビスなどを含むパーツ類が1つでも紛失、破損、消耗した場合は、純正部品による修理が完了するまで使用しないでください。
- ※以上の注意に従ってご使用いただかない場合、大きな事故につながる危険がありますので、必ず守ってください。

### 使用方法

下図のように開いて使用します。



※手や指を挟まないようにご注意ください。

### 取扱説明書は大切に保管してください。

この製品を第三者に貸し出すときは、この説明書も共に貸し出し、よく読んでから使用するようご指導ください。

### 製品に関するお問い合わせ

製品の品質管理には細心の注意をはらっていますが、万一、不都合な点や製品に関するお問い合わせなどございましたら、お買い求めの販売店までお気軽にご相談ください。

BE/BB/JMDaNo

山陽トランスポート有限会社

店舗名: イーサプライ <http://www.esupply.co.jp>  
岡山県倉敷市児島榊田町1861 TEL: 086-473-9152