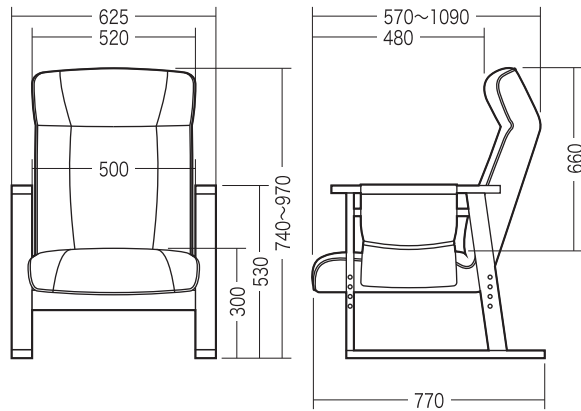


安楽座椅子(EEX-CH12)組立説明書

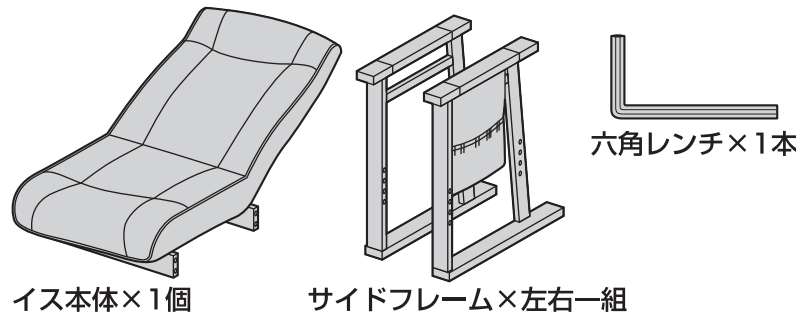
この度は、弊社製品をお買求めいただきましてありがとうございました。
本製品は組立式になっておりますので、下記の要領で組立ててください。
パッキングケースの中には、下記の部品が入っています。

完成図

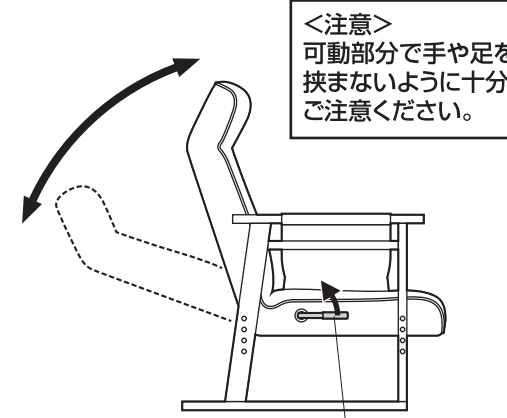


組立て部品

<使用ボルト>



背もたれの角度調節方法



レバーを矢印の方向に回転させると背もたれの角度を調節できます。
レバーをはなすと、任意の角度で固定できます。

チェアの品質表示

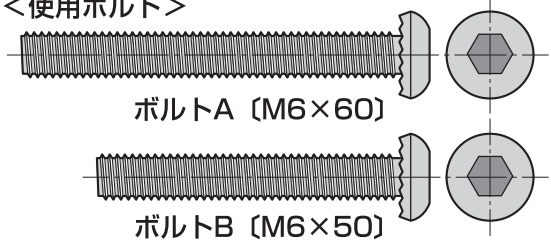
外形寸法: 幅625×奥行770~1090×高さ740~970mm
(座面高さ300mm)
構造部材: 座部・背もたれ部/合板 フレーム/合板
張り材: PULゼー クッション材: ウレタンフォーム

<使用上の注意>

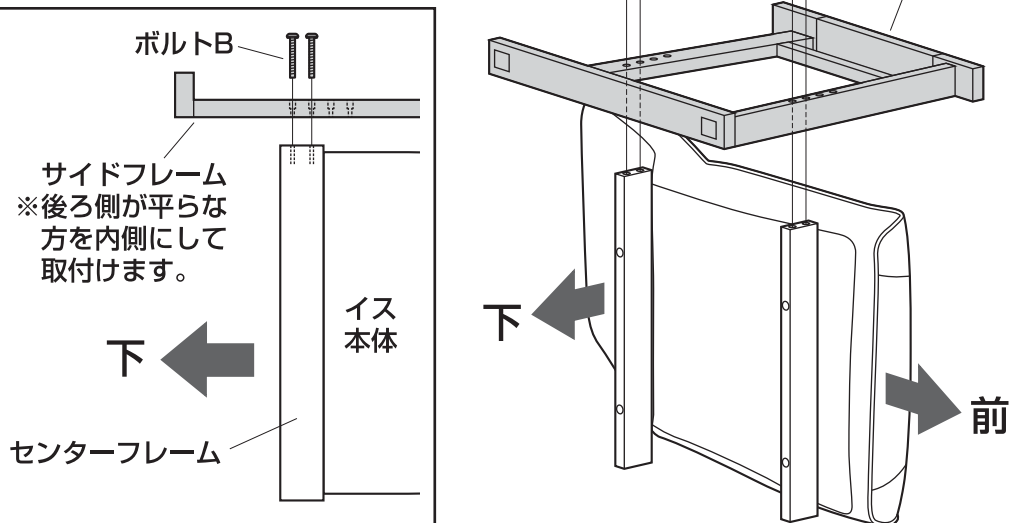
- 直射日光の当たる場所や高温、湿気及び乾燥の著しい場所を避けてください。
 - 滑りやすい床面で使用しないでください。
 - 用途以外で使用しないでください。
 - 2ヶ月毎を目安に、ボルトやネジを定期的に締め直してください。
 - ボルトやネジがゆるんだ状態では使用しないでください。
 - 座面の上に登らないでください。転倒の原因になります。
 - 可動部に手足などを挟まないように注意してください。
 - 著しい汚れを落とす場合は、薄めた中性洗剤を使用してください。
 - 座面に勢いよく座らないでください。勢いよく座ると、座面に体重の3~4倍の荷重がかかり、チェアが破壊される恐れがあります。
 - 同時に2人以上で腰掛けないでください。
 - 各調整ボルト、ネジ、ビスなどを含むパーツ類が1つでも紛失、破損、消耗した場合は、純正部品による修理が完了するまで使用しないでください。
- ※以上の注意に従ってご使用いただかない場合、大きな事故につながる危険がありますので、必ず守ってください。

1. サイドフレームを取付けます。

<使用ボルト>

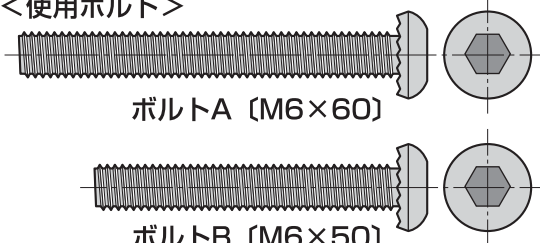


※ボルトは緩めに付けておきます。
座面の高さは3段階で調節可能です。

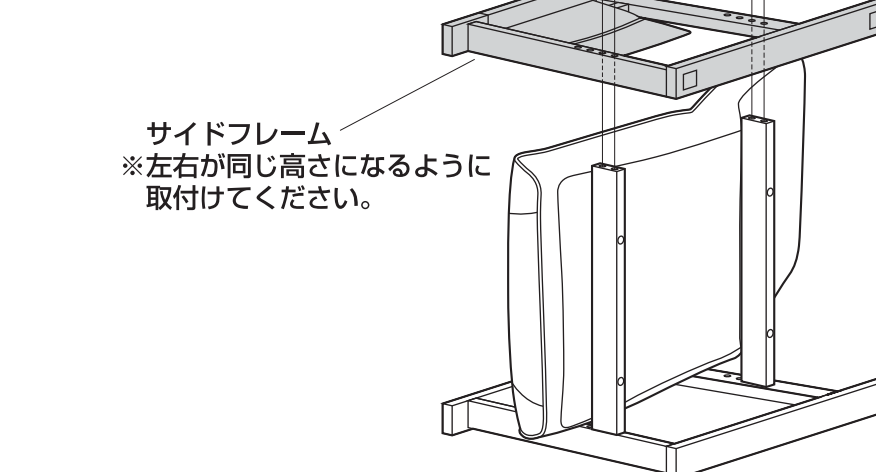


2. 反対側のサイドフレームを取付けます。

<使用ボルト>

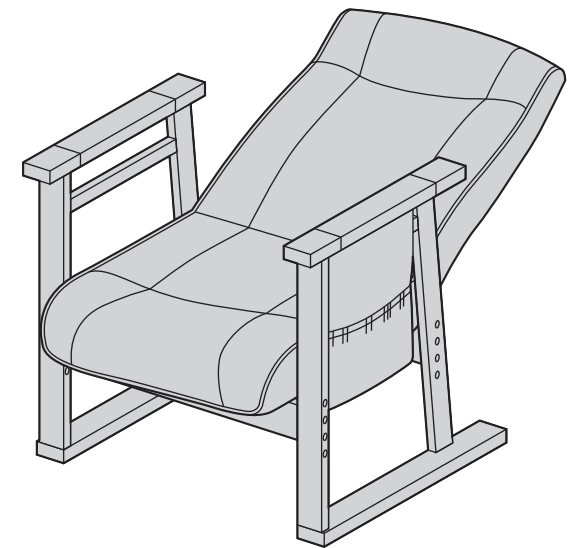


※ボルトは緩めに付けておきます。



3. イスを起し、ボルトを締付けて完成です。

※最後に全てのボルトをしっかりと締め込みます。



製品に関するお問い合わせ

製品の品質管理には細心の注意を払っていますが、万一、不都合な点や製品に関するお問い合わせなどございましたら、お買い求めの販売店までお気軽にご相談ください。

BF/AB/TTDaC

取扱説明書は大切に保管してください。

この製品を第三者に貸し出すときは、この説明書も共に貸し出し、よく読んでから使用するようご指導ください。

山陽トランスポート有限会社

店舗名: イーサプライ <http://www.esupply.co.jp>
岡山県倉敷市児島神田町1861 TEL: 086-473-9152

BE/BA/TT_def