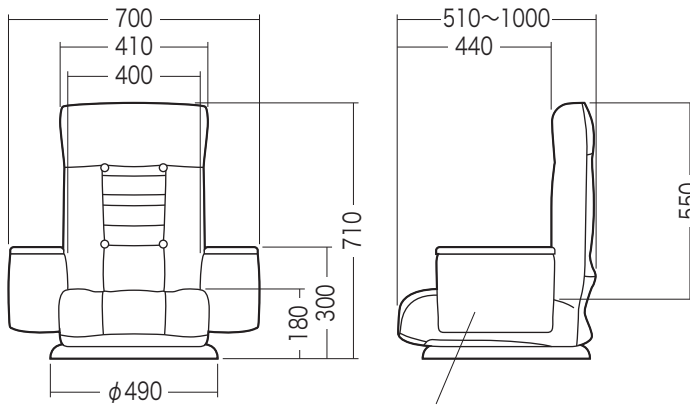


この度は、弊社製品をお買求めいただきましてありがとうございました。  
 下記の内容をよく理解して頂いた上で本製品を安全に正しくご使用ください。

## 完成図



収納ボックス内寸法：W230xD60xH140

## チェアの品質表示

外形寸法：幅700×奥行510～1000×高さ710mm  
 (座面高さ180mm)

構造部材：座部・背もたれ部/スチール 肘あて部/天然木、スチール  
 脚部/ポリプロピレン

張り材：PUレザー

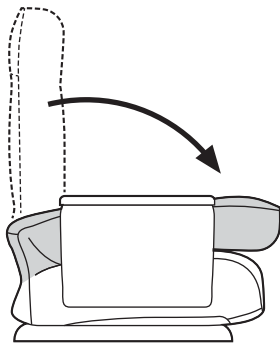
クッション材：ウレタンフォーム

### <使用上の注意>

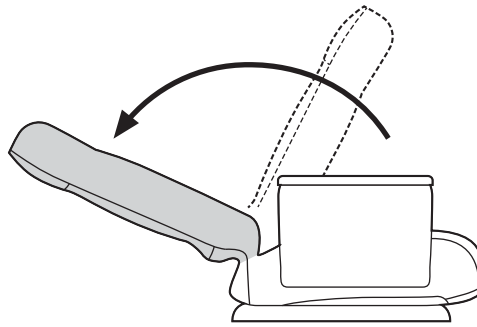
- 直射日光の当たる場所や高温、湿気及び乾燥の著しい場所を避けてください。
  - 滑りやすい床面で使用しないでください。
  - 用途以外で使用しないでください。
  - 座面や肘あての上に登らないでください。転倒の原因になります。
  - 可動部に手足などを挟まないように注意してください。
  - 著しい汚れを落とす場合は、薄めた中性洗剤を使用してください。
  - 座面に勢いよく座らないでください。勢いよく座ると、座面に体重の3～4倍の荷重がかかり、チェアが破壊される恐れがあります。
  - 同時に2人以上で腰掛けしないでください。
  - 各調整ボルト、ネジ、ビスなどを含むパーツ類が1つでも紛失、破損、消耗した場合は、純正部品による修理が完了するまで使用しないでください。
- ※以上の注意に従ってご使用いただかない場合、大きな事故につながる危険がありますので、必ず守ってください。

## 背もたれの角度調節方法

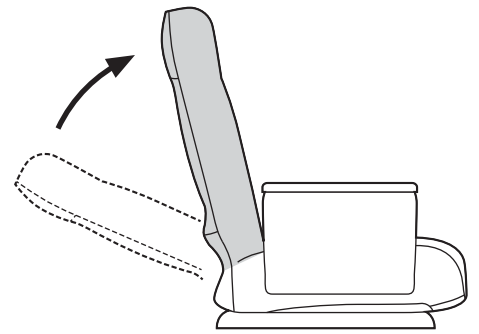
※背もたれの角度は5段階で調節可能です。



① 背もたれを前に最後まで倒します。



② 背もたれをカチッと音が出るまで後に倒します。



③ 背もたれをちょうど良い角度になるまで倒します。

## 取扱説明書は大切に保管してください。

この製品を第三者に貸し出すときは、この説明書も共に貸し出し、よく読んでから使用するようご指導ください。

## 製品に関するお問い合わせ

製品の品質管理には細心の注意をはらっていますが、万一、不都合な点や製品に関するお問い合わせなどございましたら、お買い求めの販売店までお気軽にご相談ください。