

サイクロンハンディクリーナー(EEX-CD013)取扱説明書

この度は、サイクロンハンディクリーナー「EEX-CD013」(以下本製品)をお買い上げいただき誠にありがとうございます。ご使用前によくご覧ください。読み終わったあとこの取扱説明書は大切に保管してください。

デザイン及び仕様については改良のため予告なしに変更することがございます。本書に記載の社名及び製品名は各社の商標又は登録商標です。

最初にご確認ください。

お使いになる前に、セット内容がすべて揃っているかご確認ください。万一、足りないものがございましたら、お買い求めの販売店にご連絡ください。

セット内容

●本体	1台	●ACアダプタ	1個
●回転ブラシヘッド	1個	●延長ノズル	2本
●すき間ノズル	1個	●取扱説明書・保証書(本書)	1部
●円形ブラシ	1個		

1.安全にご使用いただくために

この取扱説明書の表示では、製品を安全に正しくお使いいただき、あなたや他の人々への危害や財産への損害を未然に防止するために、様々な表示をしています。その表示と意味は次のようになっています。内容をよく理解してから、本文をお読みください。

警告	内容を無視して誤った使い方をすると、人が死亡または重傷を負う可能性がある内容を示しています。
注意	内容を無視して誤った使い方をすると、人が傷害を負う可能性または財産に損害が発生する可能性がある内容を示しています。
禁止	行ってはいけない「禁止」行為の内容を示しています。
指示	「指示」に従って実行しなければならない内容を示しています。

警告

分解・修理・改造は絶対に行わない。
火災や感電、またはケガをする恐れがあります。修理や改造、分解に起因する物的損害について、弊社は一切責任を負いません。また、修理や改造、分解に起因する故障に対する修理は保証期間内であっても有料になります。修理は販売店または弊社営業所に依頼してください。

お手入れの際は電源プラグを抜いてください。
ケガや感電などの原因になる恐れがあります。

濡れた手で電源プラグを抜き差ししない。
感電の原因になる恐れがあります。

小さなお子様の手に触れないようにしてください。
ケガや感電などの原因になる恐れがあります。

電源プラグは確実に差し込んでください。
火災・感電・発煙・ショートなどの原因になる恐れがあります。

引火性のあるものや火気の近くで使用しない。
火災・感電などの原因になる恐れがあります。

電源コードの抜き差しは電源プラグを持ってください。
火災・感電・発煙・ショートなどの原因になる恐れがあります。

クリーナーを落とさない。
本製品を傷つけたり、故障などの原因になる恐れがあります。

吸気口・排気口はふさがらない。
吸気口・排気口がふさがった状態で使用すると、本製品の過熱により故障・変形・火災・感電などの原因になる恐れがあります。

電源プラグはクリーナーの電源スイッチを切って差し込んでください。
モーターの回転による反動で、クリーナーが動きだし本製品を傷つけたり、故障などの原因になる恐れがあります。

フィルターを付けずに使用しない。
内部にホコリがたまり、故障・火災の原因になる恐れがあります。

使用しない時は電源プラグを抜いてください。
絶縁部の劣化などで、故障・漏電・感電・火災の原因になる恐れがあります。

フィルターのゴミはこまめに取除いてください。
ゴミがたまると吸力が低下し、過熱による故障・漏電・感電・火災の原因になる恐れがあります。

電源コードは丁寧に扱ってください。
コードを傷つけたり、引っ張ったりして無理な力を加えないでください。火災・感電・発煙・ショートなどの原因になる恐れがあります。

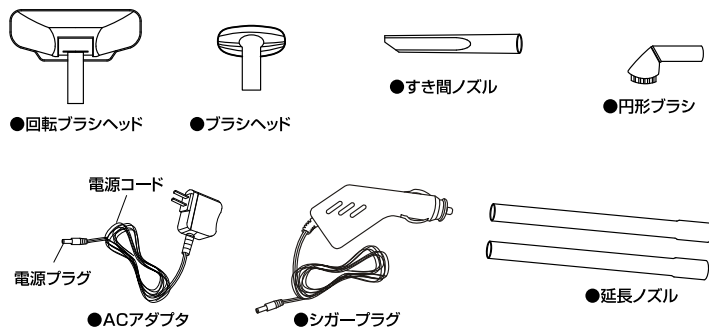
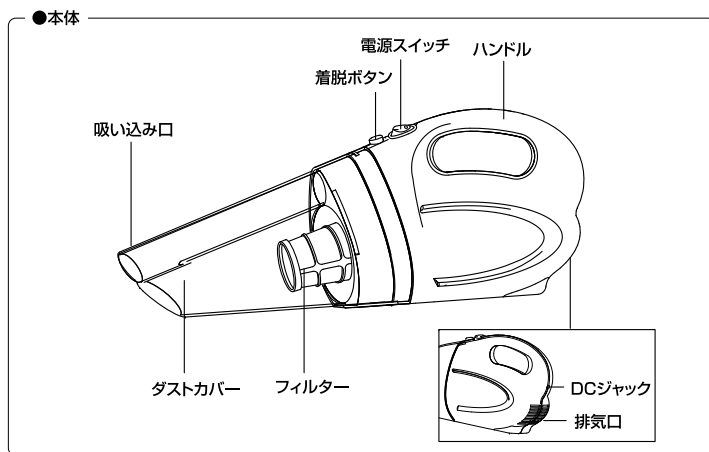
吸わせてはいけない物。
●灯油、ガソリン、シンナーなどの引火性のある物
●タバコの吸殻などの火気のある物
●トナーなどの可燃物
●ガラスやビンの破片、刃物などの鋭利な物
●大量の粉、砂、小石など
●長いヒモなど

車内や高温になる場所には保管しない。
高温になる場所に放置すると、変形や変色の原因になる恐れがあります。

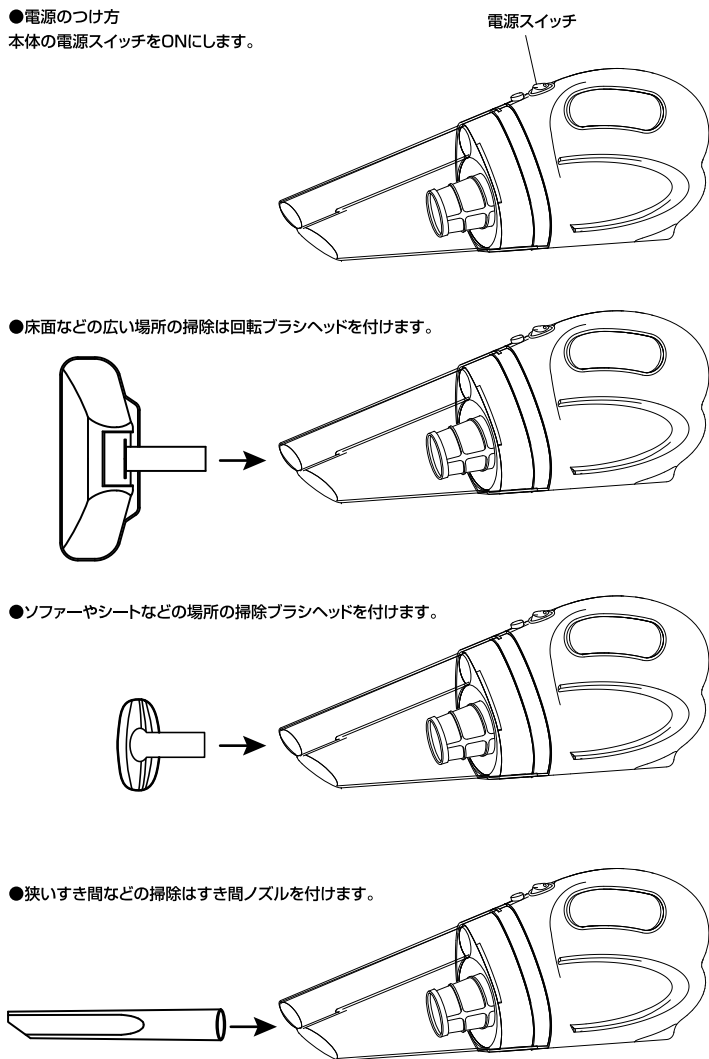
2.特長

- サイクロン方式を採用した強力なクリーナーです。
- 4種類のノズルですき間や届きにくい場所の掃除もできます。
- 便利な充電式タイプです。

3.各部の名称

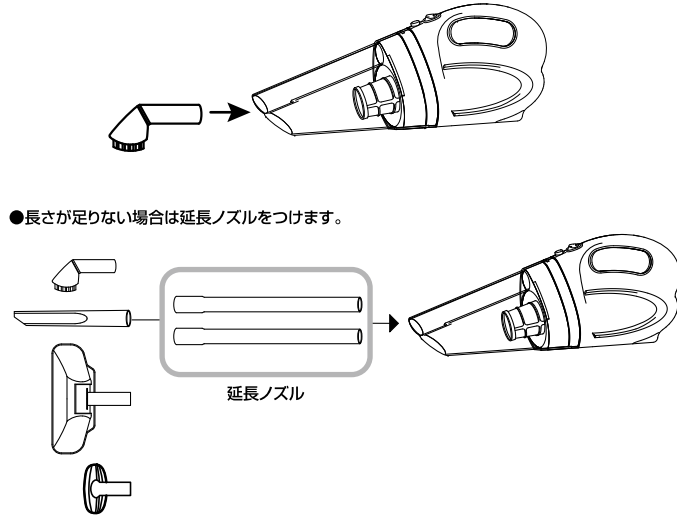


4.使用方法

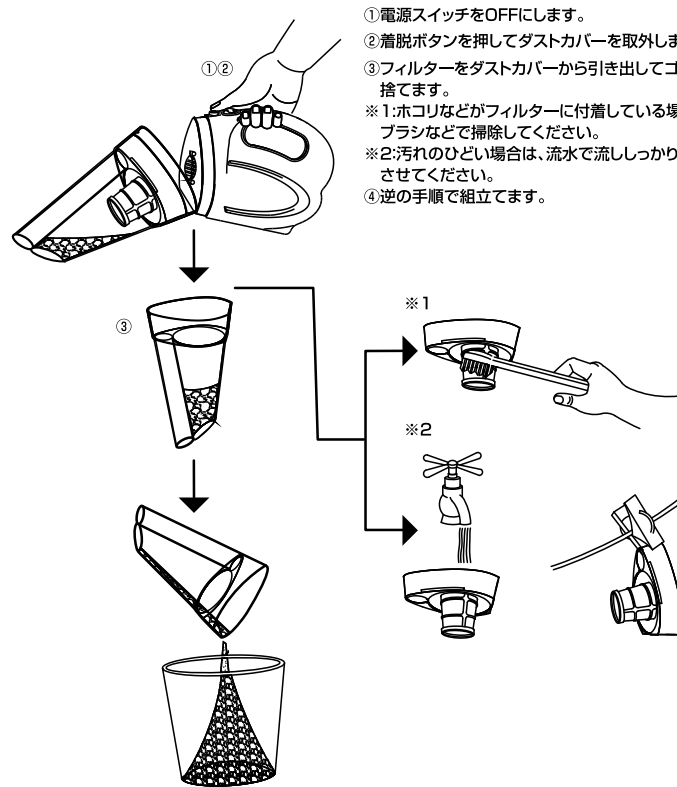


4.使用方法(続き)

- ホコリの多い角などの掃除は円形ブラシを付けます。

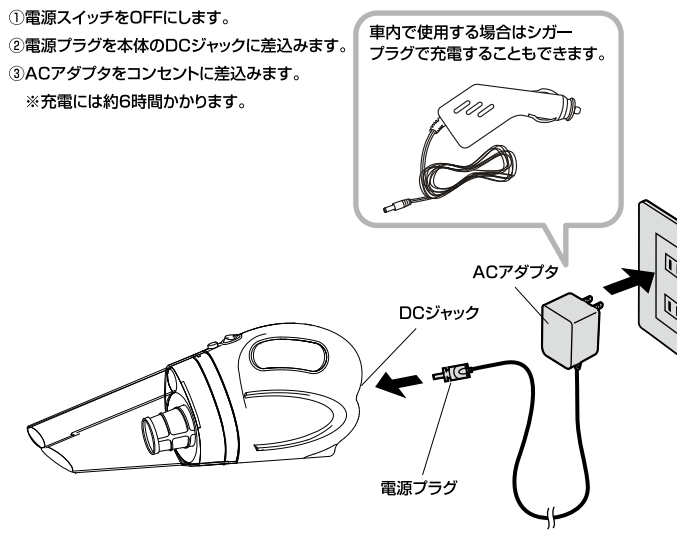


6.ゴミの捨て方



7.充電方法

- ①電源スイッチをOFFにします。
 - ②電源プラグを本体のDCジャックに差し込みます。
 - ③ACアダプタをコンセントに差し込みます。
- ※充電には約6時間かかります。



9.お手入れ方法

- ※お手入れの際は電源をOFFにして電源プラグを抜いてください。
- ※ベンジン、シンナー、合成洗剤などで外装を拭かないでください。外装が劣化するほか、部品が溶解する恐れがあります。
- 本体は堅く絞った柔らかい布で拭いてください。
- ダストカバー、回転ブラシヘッド、すき間ノズル、円形ブラシ、延長ノズル、フィルターは水洗いできます。水洗い後は、柔らかいタオルで水分を拭き取り、乾かしてください。

10.「故障かな…」と思ったら

- Q.動かない。**
A.1 電池の残量が少なくなっています、充電してください。
Q.ゴミが取れない。
A.1 ゴミがいっぱいになっていたら、ゴミを捨ててください。
A.2 ノズルにゴミが詰まっていないか確認して、ゴミを取り除いてください。

11.仕様

定 格 電 圧	AC100V 60Hz
バ ッ テ リ ー	ニッケル水素/バッテリー 3000mA、DC6V
消 費 電 力	80W
充 電 時 間	約6時間
連 続 使 用 時 間	25分
集 塵 容 量	500ml ※水は吸えません。
材 質	ABS樹脂

12.保証規定・保証書

- 1.保証期間内に正常な使用状態でご使用の場合に限り品質を保証しております。万一保証期間内で故障があった場合は、弊社所定の方法で無償修理いたしますので、保証書を製品に添えてお買い上げの販売店までお持ちください。
- 2.次のような場合は保証期間内でも有償修理になります。
 - (1)保証書をご提示いただけない場合。
 - (2)所定の項目をご記入いただけない場合、あるいは字句を書き換えられた場合。
 - (3)故障の原因が取扱上の不注意による場合。
 - (4)故障の原因がお客様による輸送・移動中の衝撃による場合。
 - (5)天変地異、ならびに公害や異常電圧その他の外部要因による故障及び損傷の場合。
 - (6)譲渡や中古販売、オークション、転売などでご購入された場合。
- 3.お客様ご自身による改造または修理があったと判断された場合は、保証期間内の修理もお受けいたしかねます。
- 4.本製品の故障、またはその使用によって生じた直接、間接の損害については弊社はその責を負わないものとします。
- 5.本製品を使用中に発生したデータやプログラムの消失、または破損についての補償はいたしかねます。
- 6.本製品は医療機器、原子力設備や機器、航空宇宙機器、輸送設備や機器などの人命に関わる設備や機器、及び高度な信頼性を必要とする設備や機器やシステムなどへの組み込みや使用は意図されておりません。これらの用途に本製品を使用され、人身事故、社会的障害などが生じても弊社はいかなる責任も負いかねます。
- 7.修理ご依頼品を郵送、またはご持参される場合の諸費用は、お客様のご負担となります。
- 8.保証書は再発行いたしませんので、大切に保管してください。
- 9.保証書は日本国内においてのみ有効です。

保証書

型番	EEX-CD013		
シリアルナンバー			
お客様・お名前・ご住所・TEL			
販売店名・住所・TEL			
保証期間	6ヶ月	お買い上げ年月日	年 月 日