

ケーブルホルダー (EEX-CBH02シリーズ・03シリーズ) 組立説明書

この度は、弊社製品をお買求めいただきましてありがとうございます。
本製品は組立式になっておりますので、下記の要領で組立ててください。
パッキングケースの中には、下記の部品が入っています。

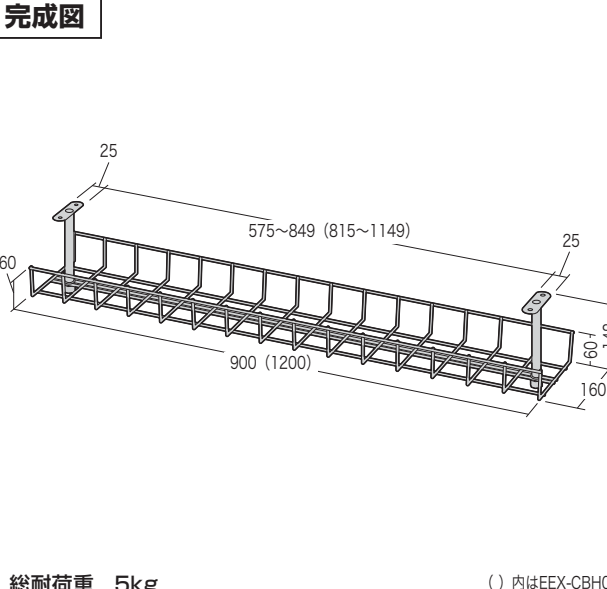
Ver 1.0

組立説明書は大切に保管してください。

この製品を第三者に貸し出すときは、この説明書も共に貸し出し、よく読んでから使用するようご指導ください。

<用意していただくもの>
プラスドライバー、電動ドリル、タッピングネジ、
手袋(組立て時のケガ等を防ぐために必ず着用してください)

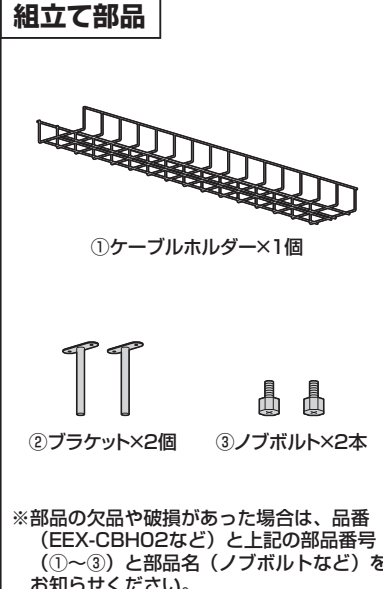
完成図



総耐荷重 5kg

() 内はEEX-CBH03

組立て部品



①ケーブルホルダー×1個

②ブラケット×2個

③ノブボルト×2本

※部品の欠品や破損があった場合は、品番 (EEX-CBH02など) と上記の部品番号 (①~③) と部品名 (ノブボルトなど) をお知らせください。

使用上のご注意

対応デスク：
MDF・パーティクルボード・天然木などの木製天板デスク

<注意>
※木製天板には内部が空洞のもの (フラッシュ構造・ハニカム) と空洞でないものがあります。内部が空洞のものはご利用いただけません。ご不明な場合はデスクのメーカーにお問い合わせください。
※厚さ16mm未満の天板にはご利用いただけません。

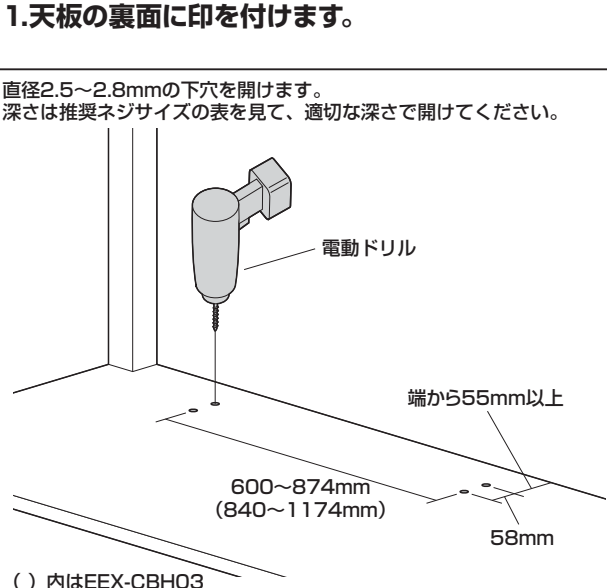
- ・木製でも強度がないものや柔らかい材質のものは、ネジがとれやすいので利用できません。
- ・ガラスなど、ネジ止めできないものはご利用いただけません。
- ・取付け用のネジは付属していません。市販の適切なネジをご用意ください。
- ・ネジがゆるんだ状態で使用しないでください。落下や破損、けがなど思わぬ事故の原因になります。
- ・ぶら下がったり、ケーブルホルダーを引っ張るなど、荷重をかけないでください。落下や破損、けがなど思わぬ事故の原因になります。
- ・取付け不備や取扱い不備による事故や損傷については、弊社は責任を負いません。
- ・本製品を天板表面に取付け後、撤去しますと天板表面にネジ穴が残ります。ご了承ください。

推奨ネジサイズ

<天板厚さ>	<タッピングネジサイズ>	<下穴の深さ>
16~19mm	タッピングネジ [4×15]	5~8mm
20~24mm	タッピングネジ [4×20]	8~12mm
25mm以上	タッピングネジ [4×25]	12~15mm

1.天板の裏面に印を付けます。

直径2.5~2.8mmの下穴を開けます。
深さは推奨ネジサイズの表を見て、適切な深さで開けてください。



電動ドリル

端から55mm以上

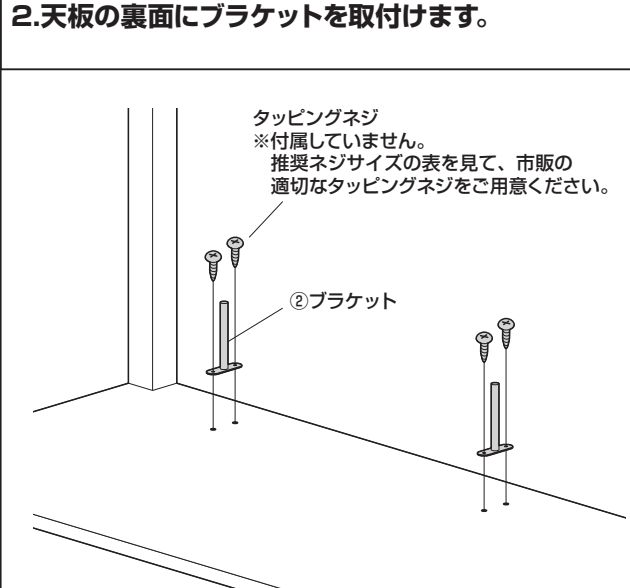
600~874mm (840~1174mm)

58mm

() 内はEEX-CBH03

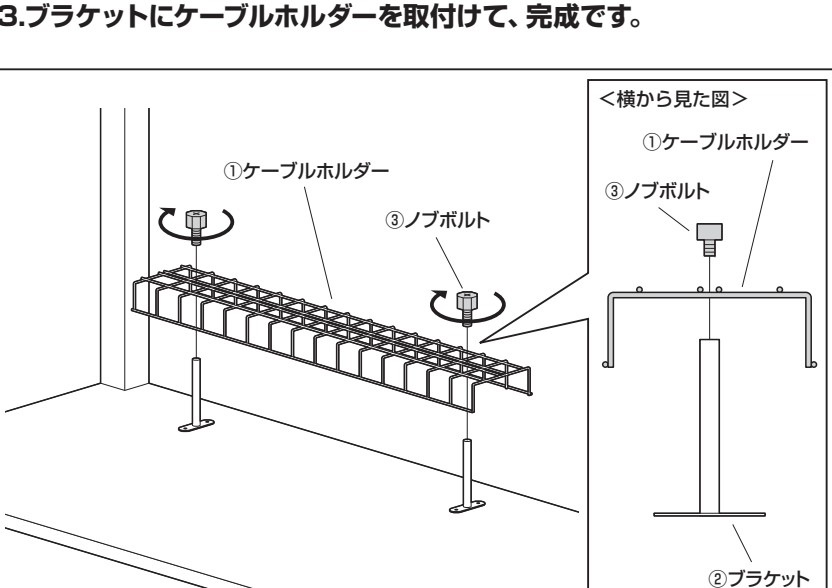
2.天板の裏面にブラケットを取付けます。

タッピングネジ
※付属していません。
推奨ネジサイズの表を見て、市販の適切なタッピングネジをご用意ください。



②ブラケット

3.ブラケットにケーブルホルダーを取付けて、完成です。



①ケーブルホルダー

③ノブボルト

<横から見た図>

①ケーブルホルダー

③ノブボルト

②ブラケット

製品に関するお問い合わせ
製品の品質管理には細心の注意を払っていますが、万一、不都合な点や製品に関するお問い合わせなどございましたら、お買い求めの販売店までお気軽にご相談ください。

山陽トランスポート有限会社
店舗名: イーサプライ <https://www.esupply.co.jp>
岡山県倉敷市児島神田町186-1 TEL: 086-473-9152
BU/SG/RK-00