

ケーブルホルダー (EEX-CBHO1シリーズ) 組立説明書

この度は、弊社製品をお求めいただきましてありがとうございました。
本製品は組立式になっておりますので、下記の要領で組立ててください。
パッキングケースの中には、下記の部品が入っています。

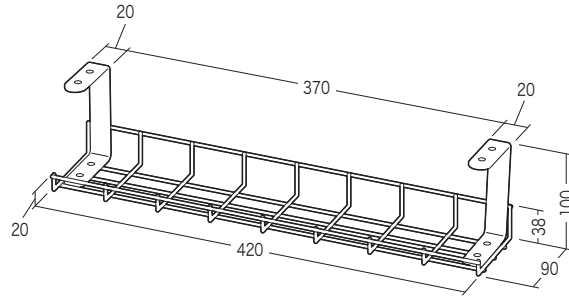
Ver 1.0

組立説明書は大切に保管してください。

この製品を第三者に貸し出すときは、この説明書も共に貸し出し、よく読んでから使用するようご指導ください。

<用意していただくもの>
プラスドライバー、鉛筆、電動ドリル、タッピングネジ、
手袋(組立て時のケガ等を防ぐために必ず着用してください)

完成図



総耐荷重 5kg

使用上のご注意

対応デスク：
MDF・パーティクルボード・天然木などの木製天板デスク

<注意>

※木製天板には、内部が空洞のもの（フラッシュ構造・ハニカム）と空洞でないものがあります。内部が空洞のものはご利用いただけません。
ご不明な場合はデスクのメーカーにお問い合わせください。
※厚さ16mm未満の天板にはご利用いただけません。

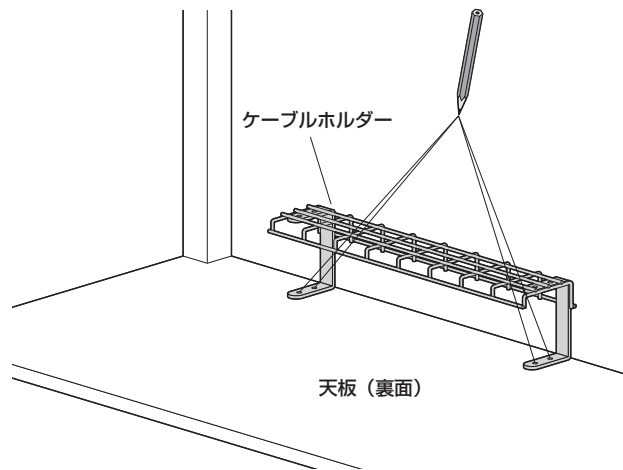
- ・木製でも強度がないものや柔らかい材質のものは、ネジがとれやすいので利用できません。
- ・ガラスなど、ネジ止めできないものはご利用いただけません。
- ・取付け用のネジは付属していません。市販の適切なネジをご用意ください。
- ・ネジがゆるんだ状態で使用しないでください。落下や破損、けがなど思わぬ事故の原因になります。
- ・ぶら下がったり、ケーブルホルダーを引っ張るなど、荷重をかけないでください。落下や破損、けがなど思わぬ事故の原因になります。
- ・取付け不備や取扱い不備による事故や損傷については、弊社は責任を負いません。
- ・本製品を天板裏面に取付け後、撤去しますと天板裏面にネジ穴が残ります。ご了承ください。

推奨ネジサイズ

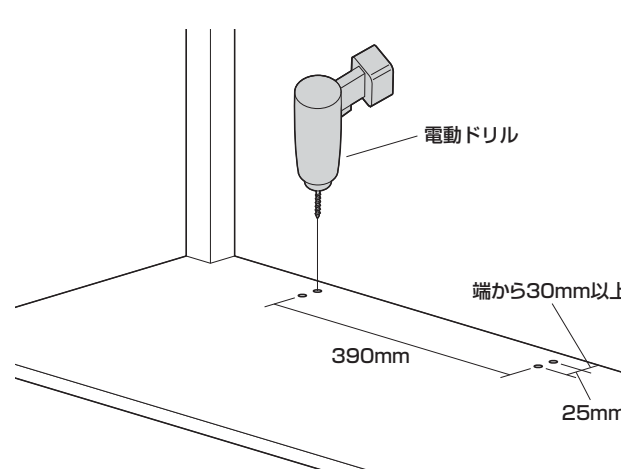
<天板厚さ>	<タッピングネジサイズ>	<下穴の深さ>
16~19mm	タッピングネジ [4×15]	5~8mm
20~24mm	タッピングネジ [4×20]	8~12mm
25mm以上	タッピングネジ [4×25]	12~15mm

1.天板の裏面にケーブルホルダーをひっくり返して乗せ、穴位置に印を付けます。

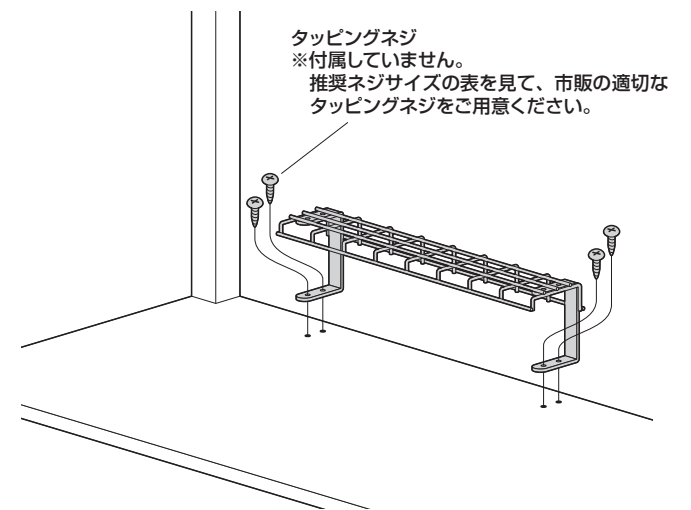
①天板の裏面に、下図の4ヶ所の穴位置に鉛筆などで印を付けます。



②印を付けた位置に直径2.5~2.8mmの下穴を開けます。
深さは推奨ネジサイズの表を見て、適切な深さで開けてください。



2.天板の裏面にケーブルホルダーを取付けて、完成です。



製品に関するお問い合わせ

製品の品質管理には細心の注意を払っていますが、万一、不都合な点や製品に関するお問い合わせなどございましたら、お問い合わせの販売店までお気軽にご相談ください。