

## 車載用ノートPC台 (EEX-CARDK01) 組立説明書

この度は、弊社製品をお買求めいただきましてありがとうございました。  
本製品は組立式になっておりますので、下記の要領で組立ててください。  
パッケージケースの中には、下記の部品が入っています。

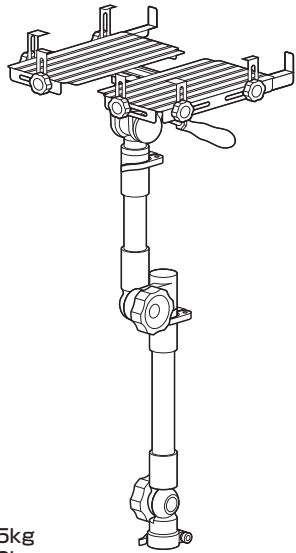
Ver 1.0

組立説明書は大切に保管してください。  
この製品を第三者に貸し出すときは、この説明書も共に  
貸し出し、よく読んでから使用するようご指導ください。

<用意していただくもの>

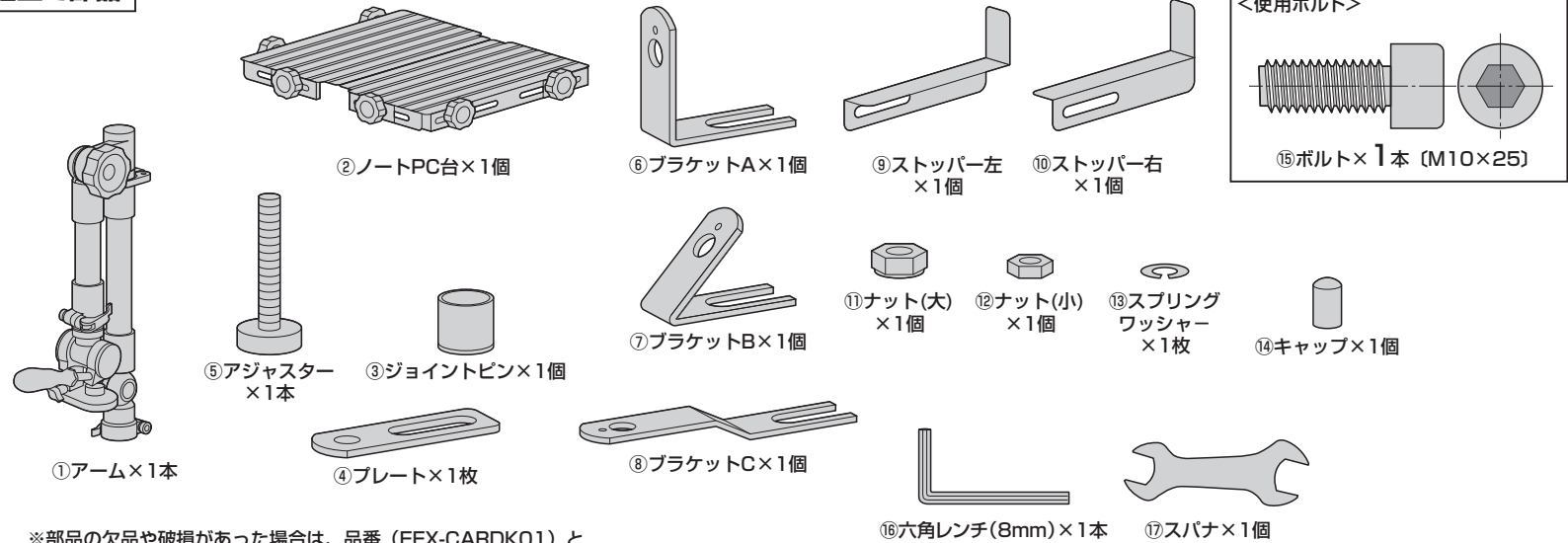
手袋 (組立て時のケガ等を防ぐ為に必ず着用してください)

### 完成図



耐荷重 停車時5kg  
運転時2kg

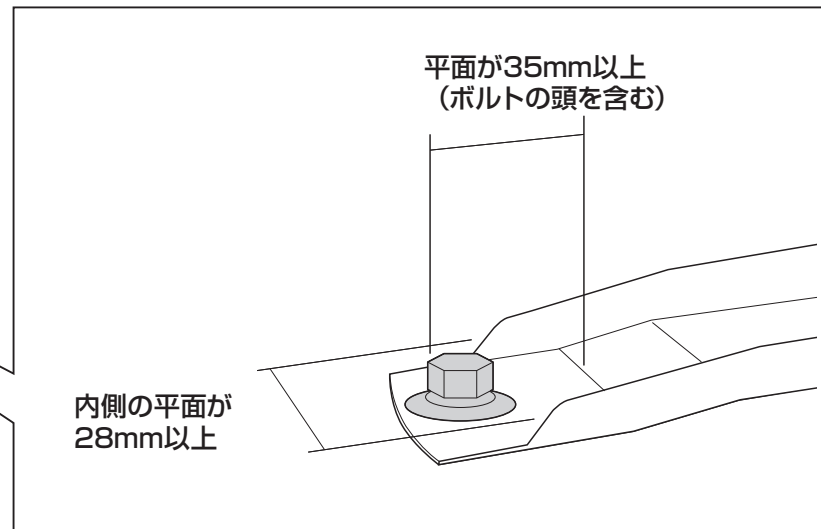
### 組立て部品



※部品の欠品や破損があった場合は、品番 (EEX-CARDK01) と  
上記の部品番号 (①~⑰) と部品名 (キャップなど) をお知らせください。

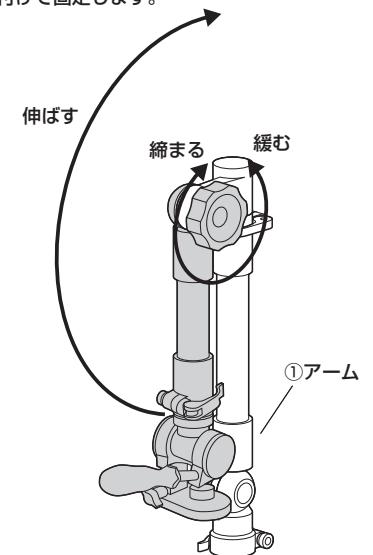
### 最初にご確認ください。

シート下に下記の条件の金具があることが取付の条件です。  
(金具が、カバーで隠れている場合は、カバーを外して確認してください)



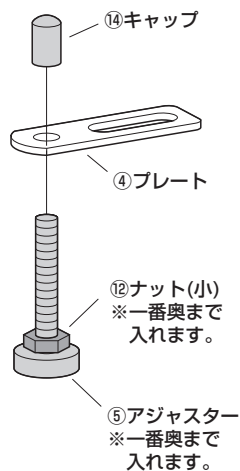
### 1.アームを真っ直ぐに伸ばします。

アームを伸ばしてからツマミを回し、  
しっかりと締め付けて固定します。

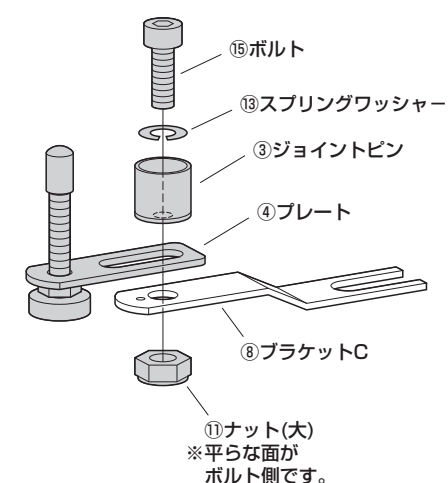
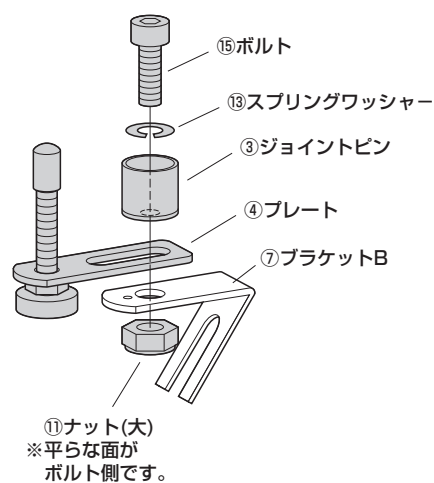
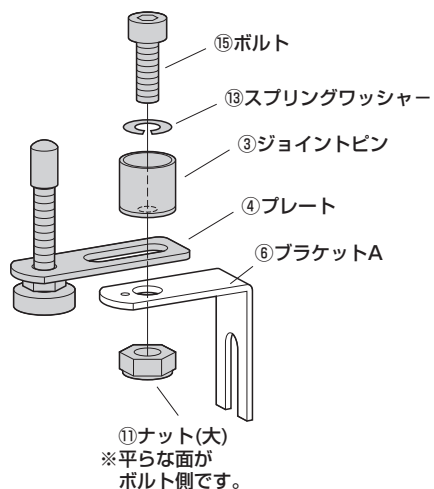


## 2.ブラケットにジョイントピンを取付けます。

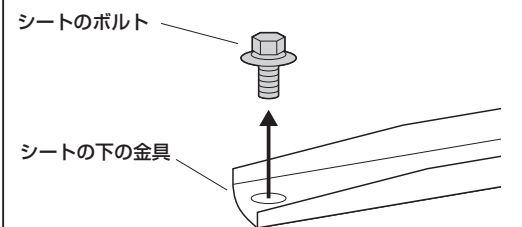
- ①プレートにアジャスターとキャップを取付けます。



- ②使用するブラケット(A、B、C)にジョイントピン、プレートを取付けます。  
※取付場所によっては、ブラケットの向きが逆の場合があります。  
※取付場所によっては、プレート、アジャスターを使わない場合があります。



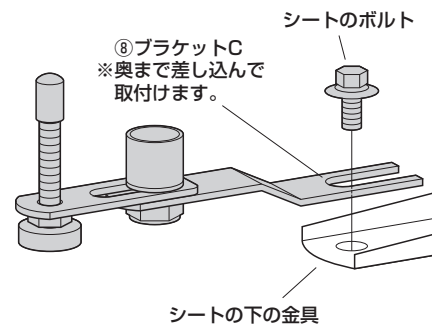
## 3.シートの下側のボルトを外します。



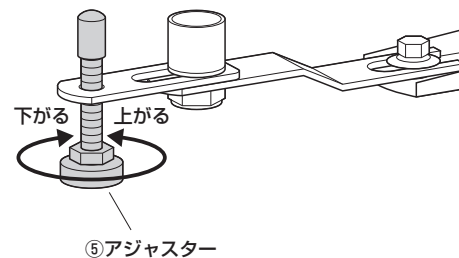
## 4.シートの下側の金具にブラケットを取付けます。

### ブラケット+アジャスターを使用する場合

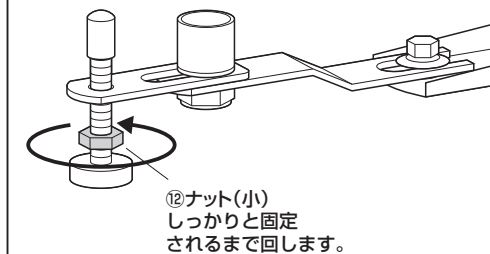
- ①ブラケットCをシート下の金具に取付けます。



- ②床に設置するようにアジャスターの高さを調節します。



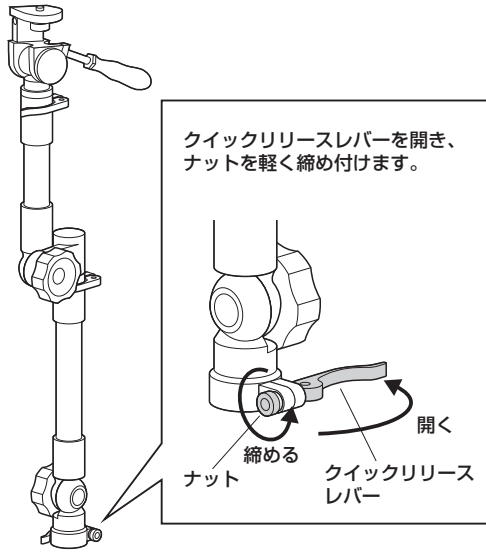
- ③ナットを矢印の方向に回して固定します。



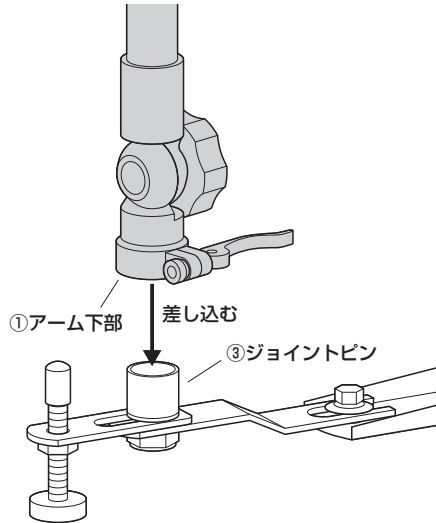
※ブラケットAとBの場合も同様です。  
※取付場所によっては、ブラケットの向きが逆の場合があります。  
※取付場所によっては、プレート、アジャスターを使わない場合があります。

## 5. ジョイントピンにアームを取付けます。

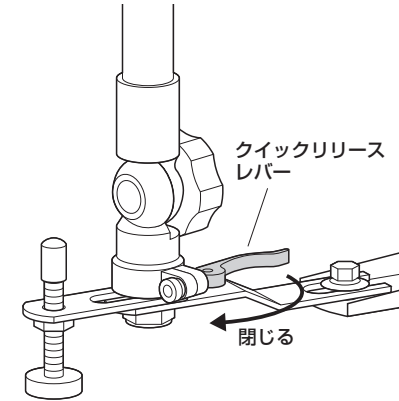
①アーム下部のクイックリリースレバーを開きます。



②ジョイントピンにアームの下部を差し込みます。  
※下図はブラケットCを使用した場合です。

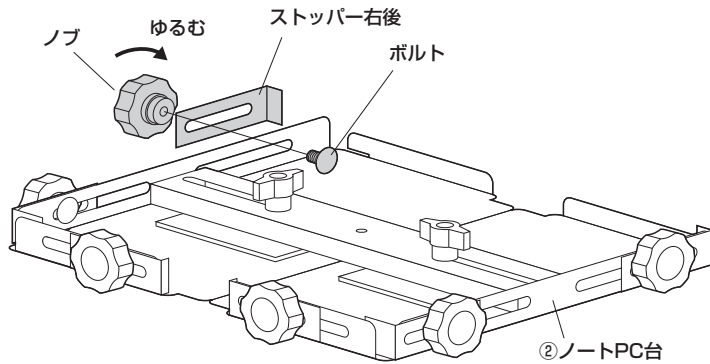


③クイックリリースレバーを閉じます。

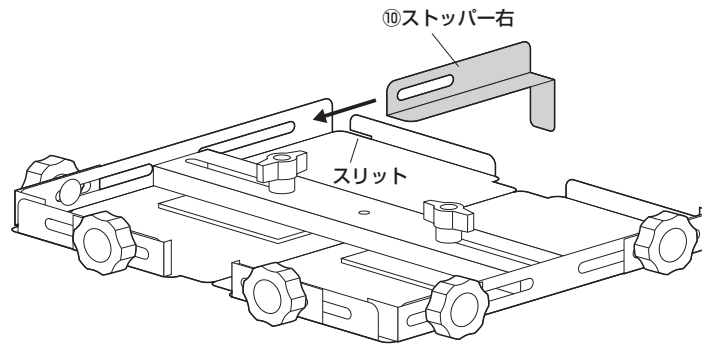


## 6. ノートPC台にストッパー左と右を取付けます。

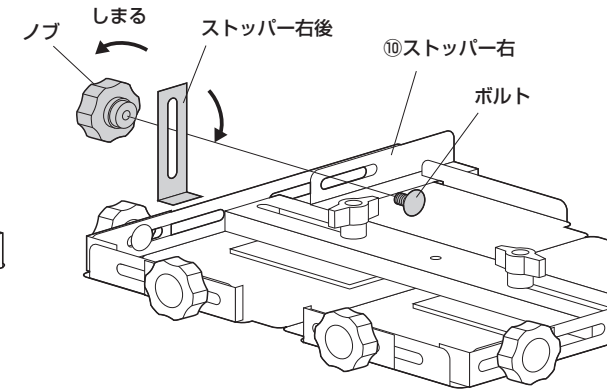
①ノブをゆるめてストッパー右後を取外します。



②ストッパー右をスリットに差し込みます。



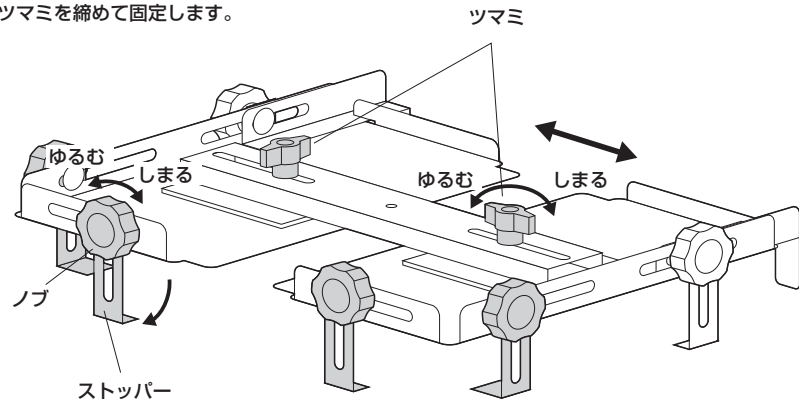
③ストッパー右とストッパー右後をボルトで取付ます。  
※ストッパー右後は90°向きを変えて取付ます。  
※ノブはゆるめに締めておきます。



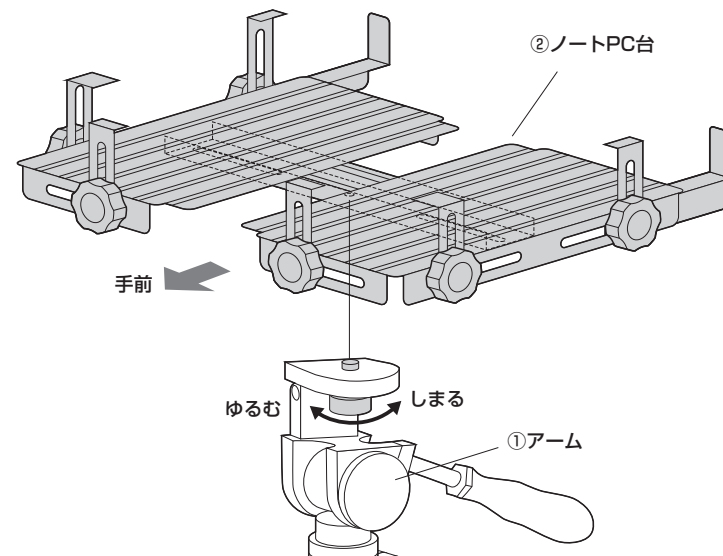
※ストッパー左も同様にして取付ます。

## 7. ストッパーを起こしノートパソコンに合わせた幅にします。

- ※ノブをゆるめて4個のストッパーを起こします。  
ノブはゆるめに締めておきます。
- ※ツマミをゆるめてノートパソコンの幅に合わせて広げます。  
ツマミを締めて固定します。

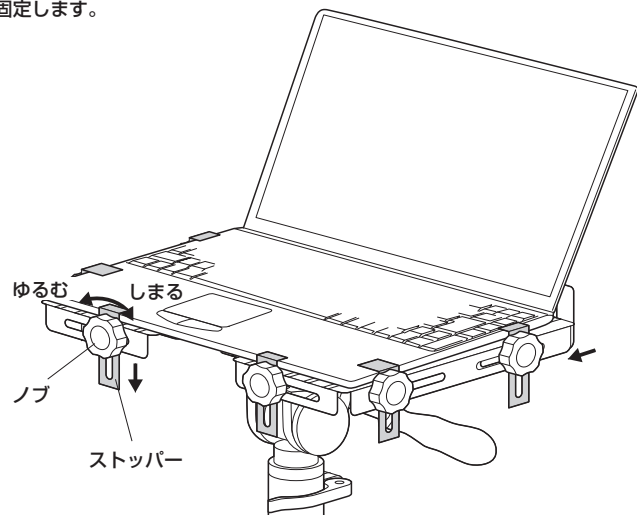


## 8. アームにノートPC台を取付けます。

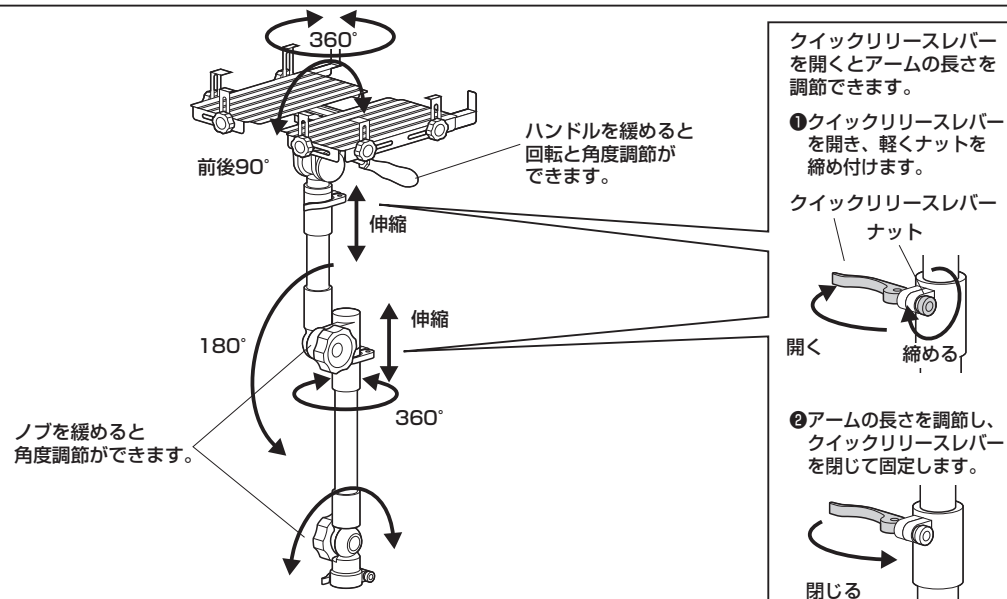


## 9. ノートPC台にノートパソコンを載せ、ストッパーで固定して完成です。

- ※ノブをゆるめて6個のストッパーを下げてノートPCを押さえます。  
ノブを締めて固定します。



## 各部の調節方法



### 製品に関するお問い合わせ

製品の品質管理には細心の注意を払っていますが、万一、不都合な点や製品に関するお問い合わせなどございましたら、お買い求めの販売店までお気軽にご相談ください。