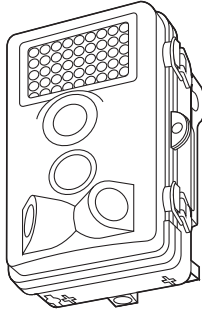


セキュリティカメラ(EEX-CAM01)取扱説明書

この度は、セキュリティカメラ「EEX-CAM01」(以下本製品)をお買い上げいただき誠にありがとうございます。ご使用前によくご覧ください。読み終わったあとともこの取扱説明書は大切に保管してください。
デザイン及び仕様については改良のため予告なしに変更することがございます。
本書に記載の社名及び製品名は各社の商標又は登録商標です。



最初にご確認ください。

お使いになる前に、セット内容がすべて揃っているかご確認ください。
万一、足りないものがございましたら、お買い求めの販売店にご連絡ください。

セット内容

- ①カメラ本体 1台
- ②miniUSBケーブル(データ転送用) ... 1本
- ③専用ビデオケーブル 1本
- ④固定用ベルト 1本
- ⑤固定用ブラケット 1個
- ⑥タッピングネジ 3本
- ⑦コンクリートアンカー 3本
- ⑧取扱説明書・保証書(本書) 1部

※部品の欠品や破損があった場合は、品番(EEX-CAM01)と上記の部品番号(①~⑧)と部品名<タッピングネジなど>をお知らせください。

使用上の注意・警告

取扱上の注意

- 本製品の故障、またはその使用によって生じた直接、間接の損害については弊社はその責を負わないものとします。あらかじめご了承ください。
- 本製品を分解・修理・加工・改造はしないでください。
- 本製品に強い振動や衝撃、無理な力を与えないでください。また、濡れた手で触らないでください。
- お子様には本製品や付属品を触れさせないでください。
- 不安定な場所では使用しないでください。
- 本製品のお手入れをする場合には、ベンジンやシンナーなどの揮発性有機溶剤が含まれているものは使用しないでください。
- 用途以外には使用しないでください。

1. 特長

- 防犯や野生動物観察に適したセンサー内蔵カメラです。
- 3つのセンサーで最大120°をカバーする高感度設計です。
- 約20m先まで照らすことのできる赤外線LEDを42灯内蔵しています。
- スタンバイモードで最大6ヶ月待機できる省電力設計です。
- 夜間と昼間のモードはセンサーで自動的に切り替わります。
※夜間はモノクロ撮影になります。
- 夜間撮影は光を発さない940nmの赤外線LEDで明るく撮影できます。
- 雨の中でも使用できるIP66防水設計です。
- タイムラプス撮影(インターバル動画撮影)が可能です。

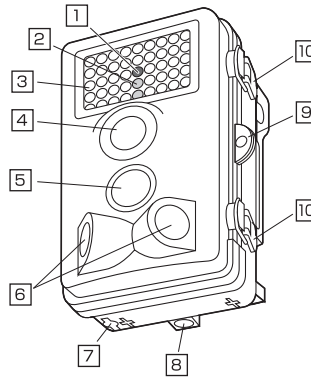
2. 仕様

イメージセンサー	500万画素
レンズ仕様	f=7.45 F=3.0 画角55°
静止画撮影解像度	12.0MP(4000×3000)、8.0MP(3264×2448)、5.0MP(2592×1944)、2.0MP(1600×1200)、0.3MP(640×480)
動画解像度	1920×1080、1280×720、848×480、720×480
撮影形式	静止画/JPEG 動画/AVI
液晶サイズ	2.4インチTFモニタ
記録メディア	SD(SDHC規格)最大32GBまで
赤外線LED	42灯
赤外線フラッシュ	最大20m ※1
人感センサー距離	最大20m(※気温や周辺の温度状況など環境により大幅に異なります)※1
人感センサー範囲	メインセンサー40° サイドセンサー30° 合計120° ※気温や周辺の温度状況など環境により大幅に異なります。
トリガー速度(撮影速度)	約0.4秒 ※サイドセンサーON時:最短約0.2秒
撮影インターバル	5秒~59分59秒
連続撮影枚数	最大9枚
動画撮影時間	10秒~180秒
撮影距離	日中:1m~∞ 夜(赤外線LED点灯時):3~20m
撮影モード	写真/ビデオ/写真+ビデオ
最大スタンバイ時間	最大6ヶ月(※使用環境により大幅に異なります)
防水防塵規格	IP66
T V 出力	コンポジット出力
電源	単三乾電池8本 ※付属していません。

※1 ガラス越しでは正常に動作しません。

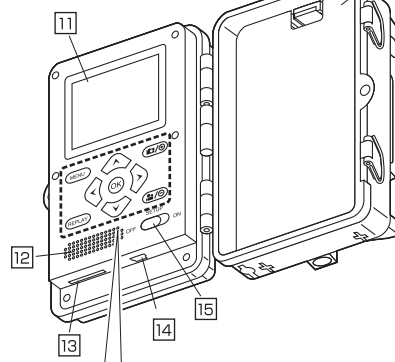
3. 各部の名称と働き

<本体・ケースを閉じた状態>



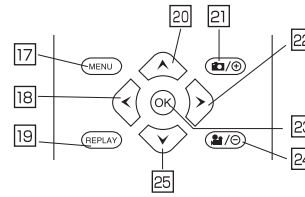
- 1 明るさセンサー
- 2 ステータスLED(2灯)
- 3 赤外線LED(42灯)
- 4 カメラレンズ
- 5 フロントモーションセンサー
- 6 サイドモーションセンサー
- 7 ACアダプタ接続口(使用しません)
- 8 固定用ブラケット取り付け穴
- 9 鍵取り付け穴
- 10 バックル

<本体・ケースを開いた状態>



- 11 ディスプレイ
- 12 スピーカー
- 13 SDカードスロット
- 14 画像・映像出力ポート/USBポート
- 15 電源スイッチ
- 16 電池蓋

<操作パネル部>



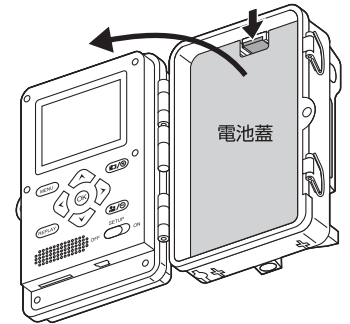
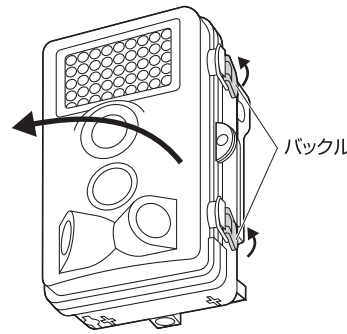
- 17 メニューボタン
- 18 左移動ボタン
- 19 再生ボタン
- 20 上移動ボタン
- 21 写真撮影ボタン/拡大ボタン
- 22 右移動ボタン
- 23 確定ボタン
- 24 動画撮影ボタン/縮小ボタン
- 25 下移動

4. カメラの準備

<電池のセット>

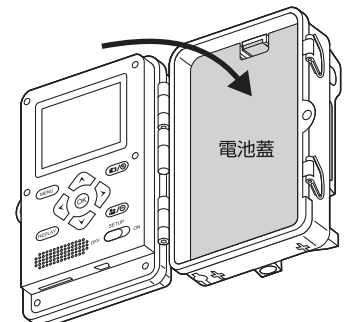
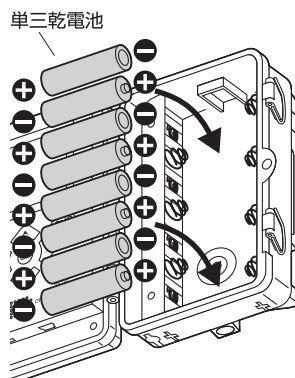
(1)カメラ側面のバックルを外し、カメラ本体を開きます。

(2)電池蓋を取外します。



(3)向きに注意して、単三乾電池を8本入れます。

(4)電池蓋を閉じます。



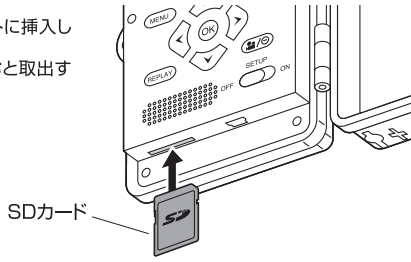
<電池交換をする場合>

電池を抜いてから5分以内に新しい電池を入れると、時間設定は正常に動作します。5分以上、電池を抜いた状態にすると、時計が止まり、再設定が必要になります。

4.カメラの準備(続き)

<SD(HC)カードのセット>

- 方向に注意してSDカードスロットに挿入します。
 - セットしたカードをさらに押し込むと取出すことができます。
- ※SDカードは付属しておりません。別途ご用意ください。

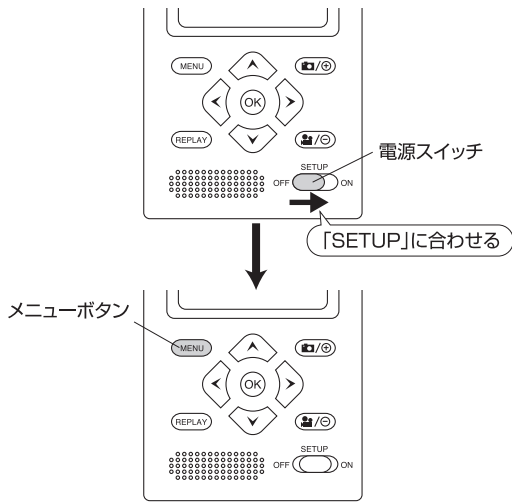


使用する際はカメラ本体を開け、バックルで止めます。

5.カメラの設定

撮影を開始する前に設定を行います。

カメラ本体の電源スイッチをセットアップモードにし、「メニューボタン」を押します。



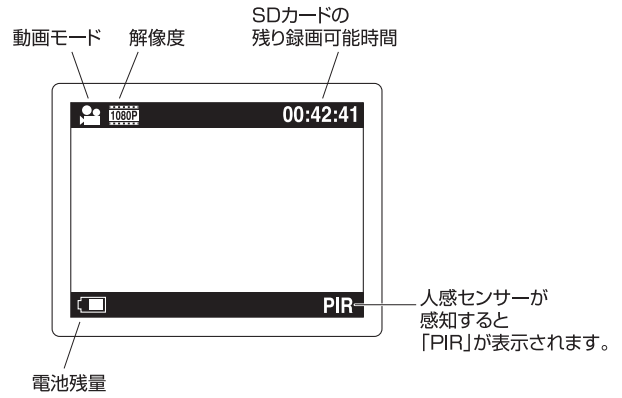
本製品は購入直後は英語設定になっています。最初に日本語設定に変更してください。上記手順でメニューを表示させ、下方向のカーソルボタンを押し「Language」の所に合わせ「OK」ボタンを押します。表示された言語の中から「日本語」を選択し「OK」を押してください。

画面表示	機能
モード	写真のみ保存します。 動画のみ保存します。 写真と動画
写真サイズ	12.0MP(4000×3000) 8.0MP(3264×2448) 5.0MP(2592×1944) 2.0MP(1600×1200) 0.3MP(640×480)
ビデオサイズ	1920×1080p 1280×720p 848×480p 720×480p
連続写真	1~9枚
ビデオ長	10~180秒
インターバル	5~59秒・1分~59分59秒
定期撮影	OFF-ON
PIR	OFF-ON
音声録音	OFF-ON
自動電源オフ	オフ・3m・5m・10m
バックライトタイマー	オフ・1m・3m・5m
フラッシュライト	自動・高低
タイマー	OFF-ON
日付時刻	日付と時刻を設定できます。
時間フォーマット	12時間・24時間
タイムスタンプ	OFF-ON
カメラ名称	OFF-ON
パスワード	OFF-ON
言語	各種言語
TV出力	NTSC-PAL
フォーマット	いいえ・はい
初期設定	いいえ・はい
システム	FWアップデート・FWバージョン

6.ディスプレイ表示(セットアップモード)

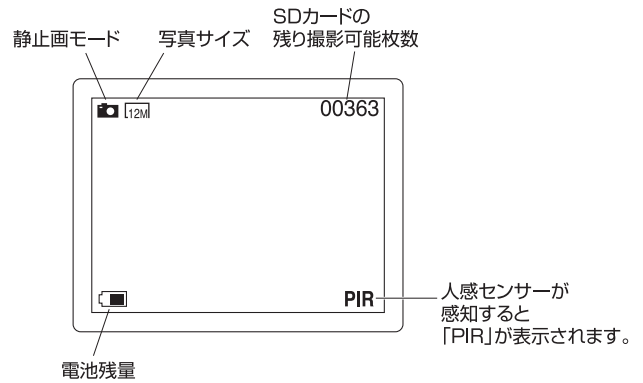
<動画モード>

カメラ本体の電源スイッチをセットアップモードにし、「動画撮影ボタン」を押すと、動画モードになります。



<静止画モード>

カメラ本体の電源スイッチをセットアップモードにし、「写真撮影ボタン」を押すと、静止画モードになり、シャッターが切れます。

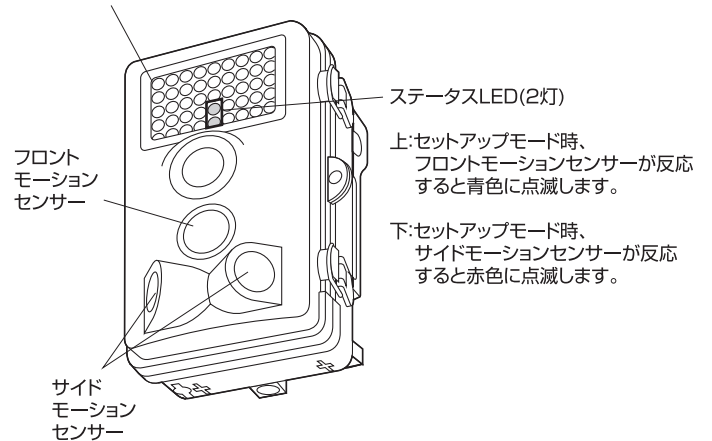


7.モーションセンサー・LEDについて

本製品はフロントモーションセンサーとサイドモーションセンサーを内蔵しています。フロントモーションセンサーは20m以内、水平角度60°の範囲内に被写体が入ると自動的に撮影を行います。サイドモーションセンサーは20m以内、水平角度120°の範囲内に被写体が入るとカメラをスタンバイモードにします。

赤外線LED(42灯)

- ※赤外線LEDは夜間になると自動的にONになります。
- ※赤外線LEDを用いて撮影する場合、画像はモノクロになります。



フロントモーションセンサーが感知してから撮影が開始されるまで「約0.4秒」かかります。サイドモーションセンサーをONにすると、最短「約0.2秒」で撮影が開始できます。

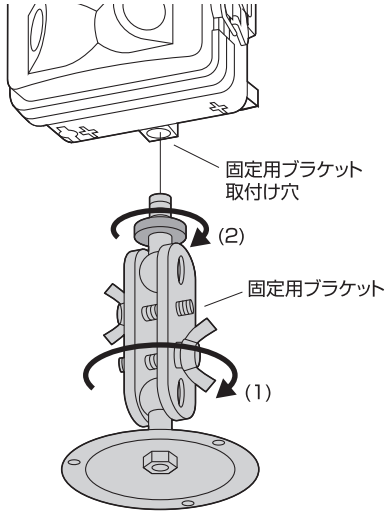
8.カメラの固定方法(固定用ブラケット)



※本製品の設置を行う前に、必ず正常に動作するか動作確認を行ってください。
※壁面に設置する場合、本製品の荷重に長期間耐える十分な強度が必要です。
(設置面の材質によってはドリル等で下穴をあける必要があります)
※角度調節用のボルトを締め付け、確実に固定した状態で使用してください。

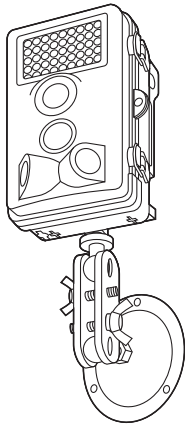
<固定用ブラケットの取付け>

カメラ本体の固定用ブラケット取付け穴に固定用ブラケットを取付けます。
(1)(2)の順に締め付けて固定します。



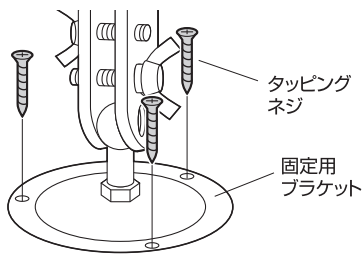
<設置方向>

壁面に取付けることもできます。



<木部・石膏ボード部への固定方法>

付属のタッピングネジで固定します。

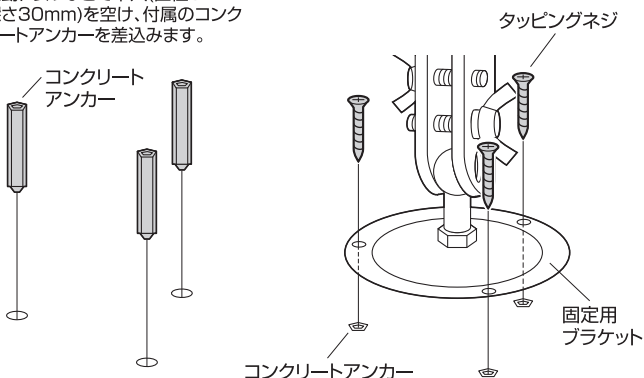


⚠ 必ず壁の内部に芯材がある場所に設置してください。

<コンクリート部への固定方法>

(1)タッピングネジを取付ける位置に電動ドリルなどで下穴(直径6mm 深さ30mm)を空け、付属のコンクリートアンカーを差込みます。

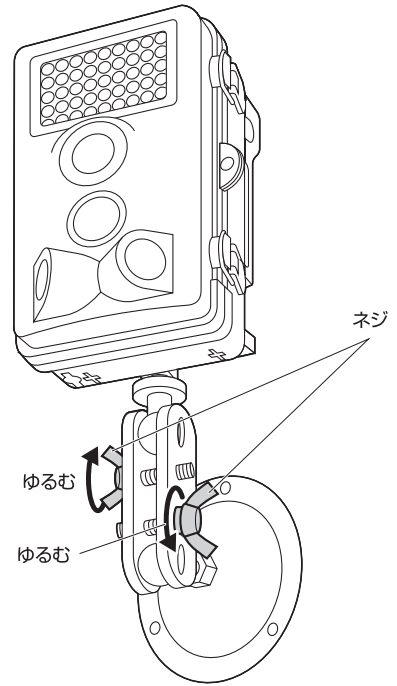
(2)付属のタッピングネジで固定します。



8.カメラの固定方法(固定用ブラケット)(続き)

<カメラの角度調節方法>

固定用ブラケットのネジを緩めると、カメラの角度を調節することができます。
角度調節後はネジをしっかりと締めて固定します。

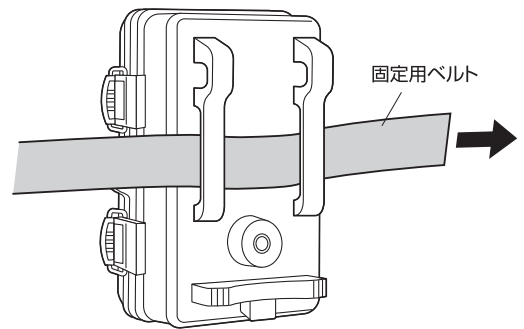


9.カメラの固定方法(固定用ベルト)



本製品の設置を行う前に、必ず正常に動作するか動作確認を行ってください。

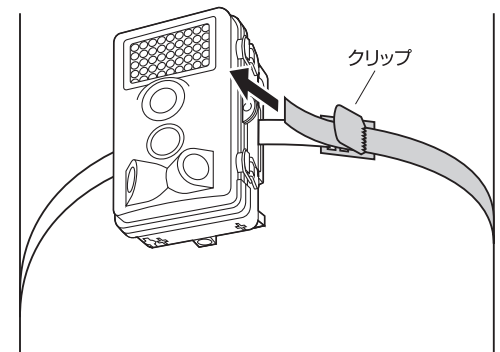
(1)カメラ本体の背面に固定用ベルトを通します。



(2)固定用ベルトを木や柱などに巻付け、クリップで挟んで固定します。



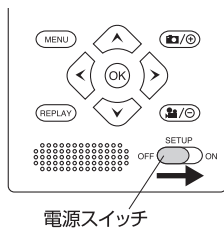
カメラ本体がずり落ちないようにベルトをきつく締め付けてから挟んでください。



10.カメラの使用方法

本製品を初めて使用する場合の簡易手順

- (1)カメラ本体に電池とSDカードをセットします。
(4.カメラの準備参照)
- (2)電源スイッチをセットアップモードに合わせ、各種設定を行います。(5.カメラの設定参照)
- (3)カメラを設置します。(8.カメラの固定方法(固定用ブラケット)・9.カメラの固定方法(固定用ベルト)参照)
- (4)カメラの設置完了後、電源スイッチをONにします。
- (5)ONにしてから15秒後、撮影モードになります。



<センサー感知で静止画を撮る場合>

カメラの設定(5.カメラの設定参照)で、下記を設定します。

- (1)モードを「写真」にします。
- (2)写真サイズを設定します。
- (3)連続写真の枚数を設定します。
- (4)インターバルを設定します。
- (5)PIR(側面センサー設定)のON/OFFを設定します。
- (6)タイマー(監視時間帯)を設定します。
- (7)タイムスタンプのON/OFFを設定します。

<センサー感知で動画を撮る場合>

カメラの設定(5.カメラの設定参照)で、下記を設定します。

- (1)モードを「ビデオ」にします。
- (2)ビデオサイズを設定します。
- (3)ビデオ長を設定します。
- (4)音声録音のON/OFFを設定します。
- (5)PIR(側面センサー設定)のON/OFFを設定します。
- (6)タイマー(監視時間帯)を設定します。
- (7)タイムスタンプのON/OFFを設定します。

<センサー感知で静止画と動画を両方撮る場合>

カメラの設定(5.カメラの設定参照)で、下記を設定します。

- (1)モードを「写真とビデオ」にします。
- (2)写真サイズを設定します。
- (3)連続写真の枚数を設定します。
- (2)ビデオサイズを設定します。
- (3)ビデオ長を設定します。
- (4)音声録音のON/OFFを設定します。
- (5)インターバルを設定します。
- (6)PIR(側面センサー設定)のON/OFFを設定します。
- (7)タイマー(監視時間帯)を設定します。
- (8)タイムスタンプのON/OFFを設定します。

<定期撮影(インターバル撮影)で静止画として保存する場合>

※インターバル撮影ではモーションセンサーによる撮影開始機能は使用できません。

※モードが「写真」の時のみ動作します。

カメラの設定(5.カメラの設定参照)で、下記を設定します。

- (1)モードを「写真」にします。
- (2)定期撮影を「ON」にし、時間間隔の設定を行います。
- (3)タイムスタンプのON/OFFを設定します。

11.テレビとの接続

カメラ本体の画像・映像出力ポート/USBポートとテレビを付属の専用ビデオケーブルで接続します。

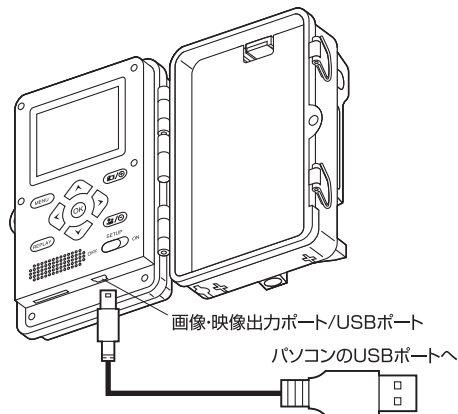
- ※映像はNTSC方式です。
- ※テレビに出力中は、カメラ本体のモニターは非表示になります。



12.パソコンとの接続

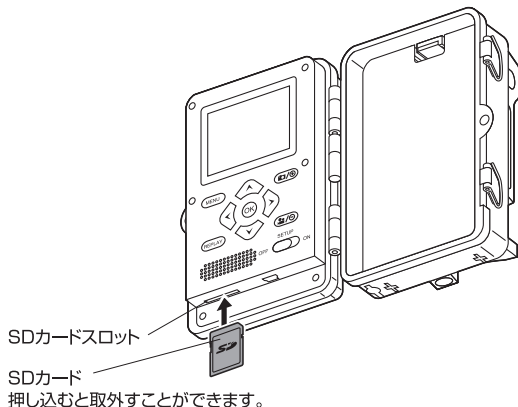
<miniUSBケーブルで接続する場合>

カメラ本体の画像・映像出力ポート/USBポートとパソコンを付属のminiUSBケーブルで接続します。



<SDカードで接続する場合>

SDカードを取り出し、パソコンに接続したカードリーダーで読み込みます。



13.保証規定・保証書

- 保証期間内に正常な使用状態でご使用の場合に限り品質を保証しております。万一保証期間内で故障がありました場合は、弊社所定の方法で無償修理いたしますので、保証書を製品に添えてお買い上げの販売店までお持ちください。
- 次のような場合は保証期間内でも有償修理になります。
 - (1)保証書をご提示いただけない場合。
 - (2)所定の項目をご記入いただけない場合、あるいは字句を書き換えられた場合。
 - (3)故障の原因が取扱以上の不注意による場合。
 - (4)故障の原因がお客様による輸送・移動中の衝撃による場合。
 - (5)天変地異、ならびに公害や異常電圧その他の外部要因による故障及び損傷の場合。
 - (6)譲渡や中古販売、オークション、転売などでご購入された場合。
- お客様ご自身による改造または修理があったと判断された場合は、保証期間内での修理もお受けいたしかねます。
- 本製品の故障、またはその使用によって生じた直接・間接の損害については弊社はその責を負わないものとします。
- 本製品を使用中に発生したデータやプログラムの消失、または破損についての補償はいたしかねます。
- 本製品は医療機器、原子力設備や機器、航空宇宙機器、輸送設備や機器などの人命に関わる設備や機器、及び高度な信頼性を必要とする設備や機器やシステムなどへの組み込みや使用は意図されておりません。これらの用途に本製品を使用され、人身事故、社会的障害などが生じても弊社はいかなる責任も負いかねます。
- 修理ご依頼品を郵送、またはご持参される場合の諸費用は、お客様のご負担となります。
- 保証書は再発行いたしませんので、大切に保管してください。
- 保証書は日本国内においてのみ有効です。

保証書

型番	EEX-CAM01		
シリアルナンバー			
お客様・お名前・ご住所・TEL			
販売店名・住所・TEL			
保証期間	6ヶ月	お買い上げ年月日	年 月 日

Ver.1.0

山陽トランスポート有限公司

店舗名: イーサプライ <https://www.esupply.co.jp>
岡山県倉敷市児島榊町1861 TEL: 086-473-9152

BI/BA/MODac