

# ベルトファン(EEX-BLF01シリーズ)

## 取扱説明書 Ver.1.0

このたびは、ベルトファン「EEX-BLF01シリーズ」(以下本製品)をお買い上げいただき誠にありがとうございます。  
ご使用前にこの取扱説明書をよくお読みください。また、お手元に置き、いつでも確認できるようにしておいてください。  
デザイン及び仕様については改良のため予告なしに変更することがあります。  
本書に記載の社名及び製品名は各社の商標又は登録商標です。

### 最初にご確認ください

お使いになる前に、セット内容がすべて揃っているかご確認ください。  
万一、足りないものがありましたら、お買い求めの販売店にご連絡ください。

#### セット内容

- ①ベルトファン ..... 1台
- ②充電用USBケーブル ..... 1本
- ③ストラップ ..... 1本
- ④取扱説明書・保証書(本書) ..... 1部

※欠品や破損があった場合は、品番(EEX-BLF01 BKなど)と上記の番号(①～④)と名称(充電用USBケーブルなど)をお知らせください。

### 絵表示の意味

**警告** 人が死亡または重傷を負うことが想定される危害の内容

**注意** 人がけがを負う可能性、または物的損害の発生が想定される内容

**注意** 注意していただきたい内容

### 安全にお使いいただくためのご注意(必ずお守りください)

#### 警告

- 本製品の故障、またはその使用によって生じた直接、間接の損害については弊社はその責を負わないものとします。あらかじめご了承ください。
- 子供だけで使用したり、お子様の手の届くところに置かないでください。
  - ▲感電やケガの原因となることがあります。
- 本製品は電気で動作しておりますので、発火する危険があります。万一、煙が出たり異臭がした場合は、本製品及び接続しているパソコンや機器の電源を切り、お買い上げの販売店または弊社までご連絡ください。
- 雷が鳴っているときに、本製品やケーブルに触れないでください。
  - ▲落雷により感電する恐れがあります。
- 本製品のカバーを開けたり、分解したりしないでください。
  - ▲故障や感電の原因となることがあります。
- 濡れた手で本製品やケーブルに触らないでください。
  - ▲本製品が電源に接続されているときは、感電する恐れがあります。
- 本製品を水につけたり、水をかけないでください。
  - ▲故障や感電の原因となることがあります。
- 本製品内部に液体、金属などの異物が入らないようにしてください。
  - ▲感電や火災、故障の原因となることがあります。
- 本製品に強い振動や衝撃を与えないでください。
  - ▲故障・破損などの原因となることがあります。
- 本製品を水分や湿気の多い場所、直射日光の当たる場所、ホコリや油煙などの多い場所、炎天下の車中や暖房器具のそばなどの高温となる場所で使用したり、設置したり、保管しないでください。
  - ▲故障・感電などの原因となることがあります。
- 本製品を重ねて設置したり、本製品のの上に重いものを置かないでください。
  - ▲火災や故障の原因となることがあります。
- 本製品を不安定な場所に設置したり、保管しないでください。
  - ▲落下により故障・破損の原因となることがあります。
- 本製品のケーブルを抜き差しするときは、必ずコネクタ部分を持ち、無理な力を加えないでください。
  - ▲故障・破損などの原因となることがあります。
- 本製品のケーブルは、物で踏んだり、扉で挟まないでください。またケーブルを引っ張ったり折り曲げないでください。
  - ▲火災や故障の原因となることがあります。
- 本製品は医療機器、原子力設備や機器、航空宇宙機器、輸送設備や機器などの人命に関わる設備や機器、及び高度な信頼性を必要とする設備や機器やシステムなどへの組み込みや使用は意図されておりません。これらの用途に本製品を使用され、人身事故・社会的障害などが生じても弊社はいかなる責任も負いかねます。
- 本製品を長期間使用しない場合は、USBポートから外してください。
- 本製品は、クリップで挟むことが可能ですが、不安定な場所への取付けはしないでください。
- ご使用でない時期でも内蔵バッテリーへの充電はこまめにしてください。
  - ▲そのまま放置した場合には、放電してしまい使用できなくなることがあります。
- 本製品を使用中に発生したデータやプログラムの消失についての保証はいたしかねます。
  - ▲定期的にバックアップを取るなどの対策をあらかじめ行ってください。
- 万が一、内蔵電池が液漏れした場合は、素手で液に触らないでください。液が目に入った場合、目をこすらず、水道水などのきれいな水で目を洗い、医師の治療を受けてください。また、衣服や、皮膚についた場合も、火傷やケガの原因になりますので、水道水などのきれいな水で十分に洗い流し、皮膚に炎症などの症状がある場合は、医師に相談してください。

#### 注意

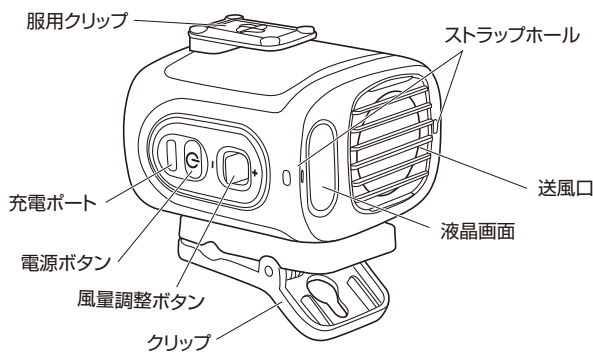
- 本製品のお手入れをする場合には、ベンジンやシンナーなどの揮発性有機溶剤が含まれているものは使用しないでください。
    - ▲表面を傷めたり、故障の原因になることがあります。乾いた柔らかい布で乾拭きしてください。
  - 本製品内蔵のリチウムイオンバッテリーは自然放電しますので、念のため、ご使用前に充電されることをおすすめします。また、蓄電後、長期間使用しなかった場合は、蓄電してからご使用ください。
- ※長時間蓄電しない状態で放置していると、電池の寿命が短くなりますので、3ヶ月に1度は満充電してください。本製品の使用時間が極端に短くなりましたら内蔵リチウムイオンバッテリーの使用期限が近づいておりますので、新品の買い替えをご検討ください。

### 1.特長

- 充電式のウエストファンで、コードレスなのでどこでも快適に使用できます。
- 軽量でコンパクトなので、装着時も邪魔にならず動きやすいです。
- 腰にクリップで固定でき、両手が自由に作業や移動がスムーズです。
- 1～100段階での風量調整が可能で、シーンに合わせて最適な風を選べます。
- 首掛けストラップ付きで、首からかければネックファンとしても活用できます。

### 2.各部名称とはたらき

#### ①ベルトファン



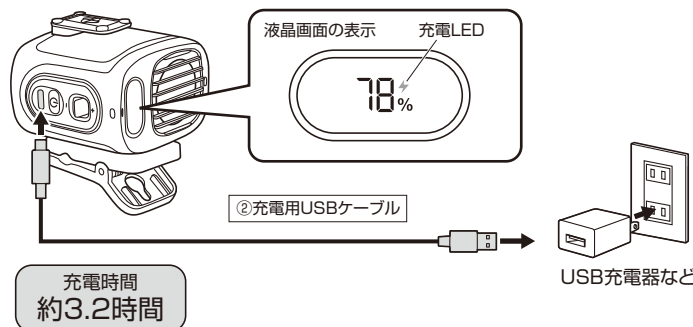
### 3.充電方法

この製品は充電式です。ご使用になる前に充電をしてからご使用ください。

#### ■充電方法

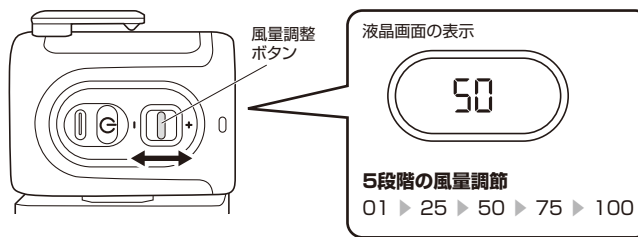
付属の充電用USBケーブルのUSB Type-Cコネクタを本製品の充電ポートに接続し、USB AコネクタをUSB充電器やモバイルバッテリー、パソコンなど、電源供給可能なUSBポートに接続してください。

充電中は、液晶画面の充電LEDが緑色に点灯します。充電が完了すると、液晶表示が「100%」になり、充電LEDが消灯します。



### 4.使用方法

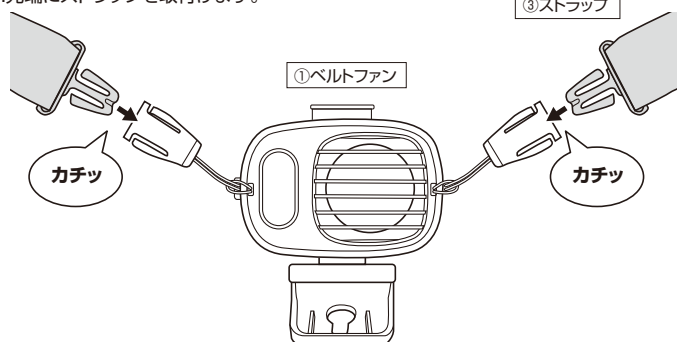
- 1.電源ボタンを長押しします。
- 2.風量調整ボタンを押します。「-」側へ押しすと風力が弱まり、「+」側へ押しすと風力が強くなります。



- 3.扇風機を止める時は電源ボタンを長押しします。液晶画面に電池の充電状況が%で表示されます。

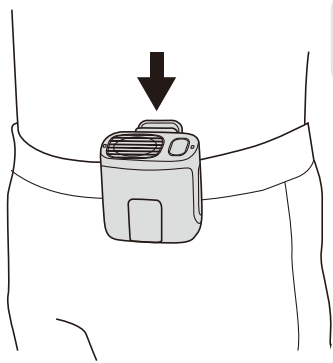
### 5.ストラップの使用法

- 1.ストラップの先端を取外します。
- 2.ベルトファンのストラップホールにストラップの先端を取付けます。
- 3.先端にストラップを取付けます。

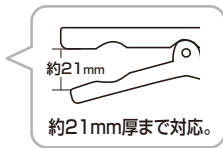


## 6. 設置方法

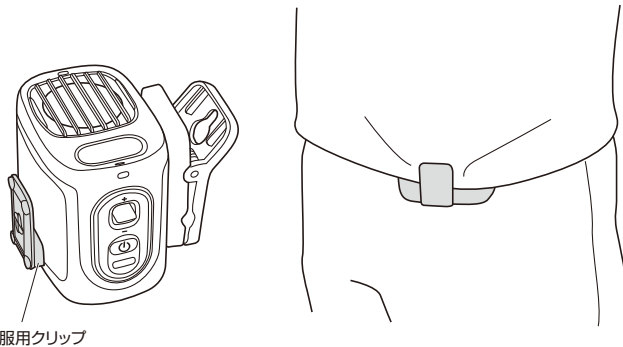
### ■クリップでズボンに固定。



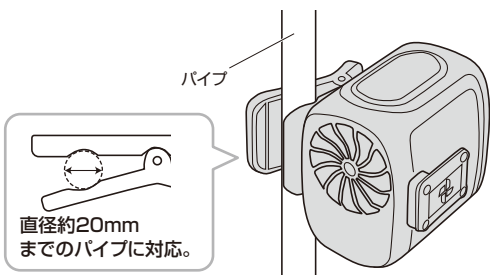
クリップの挟み込める厚さは、約21mmまでです。着用されているベルトの厚さをご確認ください。



### ■必要に応じて服用クリップを上着に引っ掛けて固定。

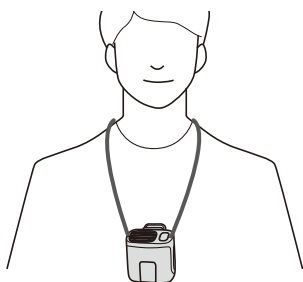


### ■スチールシェルフのパイプなどに固定。

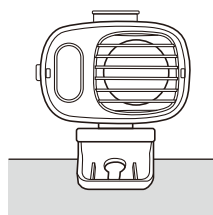


クリップの挟み込める厚さは、パイプ直径約20mmまでです。ご使用のパイプサイズをお確かめください。

### ■付属のストラップで首にかける。

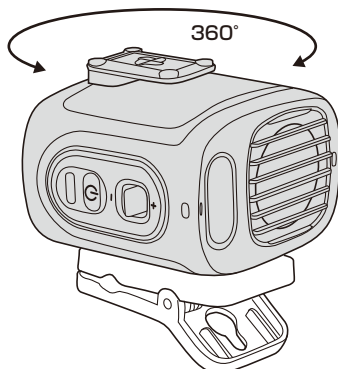


### ■デスクに置く。



## 7. 各部の可動範囲

本体は360°回転させることができます。



## 8. 仕様

風量調節	5段階
連続使用時間	1段階(01表示):約9時間20分 2段階(25表示):約6時間36分 3段階(50表示):約4時間36分 4段階(75表示):約3時間30分 5段階(100表示):約2時間39分
コネクタ	USB Type-C
電源	リチウムイオン電池
バッテリー容量	3000mAh
充電時間	約3.2時間
クリップ使用範囲	厚さ約21mmまで、パイプ直径約20mmまで
サイズ・重量	約W84×D74×H65mm・約150g

## 9. 保証規定

- 保証期間内(本製品のご購入日から起算されます)に正常な使用状態でご使用の場合に限り品質を保証しております。万一保証期間内で故障がありました場合は、弊社所定の方法で無償修理または交換いたしますので、保証書(ご購入が証明できるもの)と製品を確認しお買い上げの店舗に連絡してください。
- 次のような場合は保証期間内でも有償修理になります。
  - 保証書(ご購入が証明できるもの)をご提示いただけない場合。
  - 所定の項目をご記入いただけない場合、あるいは字句を書き換えられた場合。
  - 故障の原因が取扱い上の不注意による場合。
  - 故障の原因がお客様による輸送・移動中の衝撃による場合。
  - 天変地異、ならびに公害や異常電圧その他の外部要因による故障及び損傷の場合。
  - 譲渡や中古販売、オークション、転売などご購入された場合。
- お客様ご自身による改造または修理があったと判断された場合は、保証期間内での修理もお受けいたしかねます。
- 本製品の故障、またはその使用によって生じた直接、間接の損害については弊社はその責を負わないものとします。
- 本製品を使用中に発生したデータやプログラムの消失、または破損についての補償はいたしかねます。
- 本製品は医療機器、原子力設備や機器、航空宇宙機器、輸送設備や機器などの人命に関わる設備や機器、及び高度な信頼性を必要とする設備や機器やシステムなどへの組み込みや使用は意図されておりません。これらの用途に本製品を使用され、人身事故、社会的障害などが生じても弊社はいかなる責任も負いかねます。
- 修理ご依頼品を郵送、またはご持参される場合の諸費用は、お客様のご負担となります。
- 保証書(ご購入が証明できるもの)は再発行いたしませんので、大切に保管してください。
- 保証書(ご購入が証明できるもの)は日本国内においてのみ有効です。

保証書	イーサプライ
型番: <input type="checkbox"/> EEX-BLF01BK <input type="checkbox"/> EEX-BLF01BG	
シリアルナンバー:	
お客様・お名前・ご住所・TEL	
販売店名・住所・TEL	
担当者名	
	保証期間 6ヶ月 お買い上げ年月日 年 月 日

本取扱説明書の内容は、予告なしに変更になる場合があります。