

# ブックスタンド(EEX-BKST03シリーズ)組立説明書

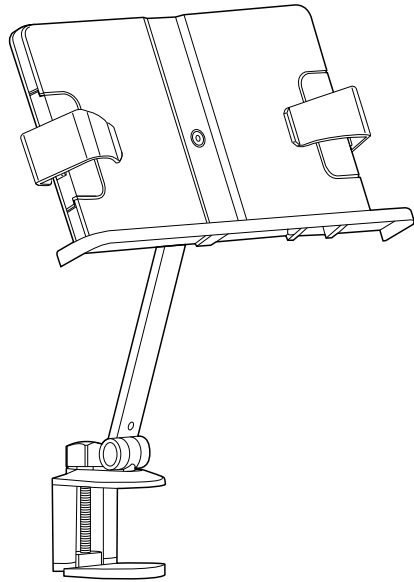
この度は、弊社製品をお買求めいただきましてありがとうございました。  
本製品は組立式になっておりますので、下記の要領で組立ててください。  
パッキングケースの中には、下記の部品が入っています。

Ver 1.0

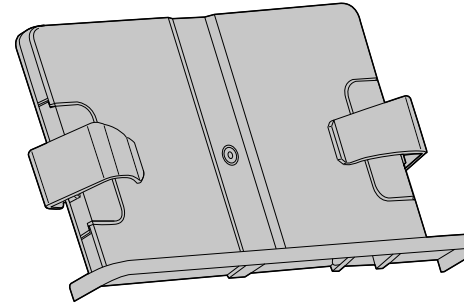
組立説明書は大切に保管してください。  
この製品を第三者に貸し出すときは、この説明書も共に貸し出し、よく読んでから使用するようご指導ください。

<用意していただくもの>  
手袋(組立て時のケガ等を防ぐために着用をお勧めします)

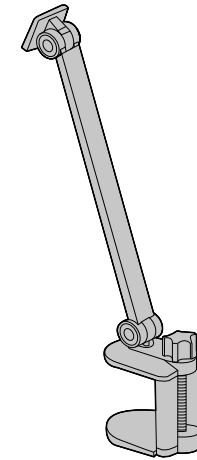
## 完成図



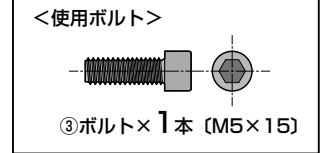
## 組立て部品



①ホルダー×1個



②アーム×1個



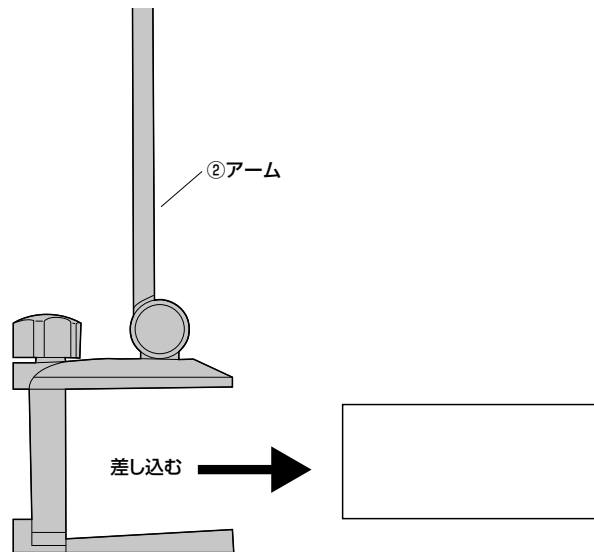
④六角レンチ(5mm)×1本



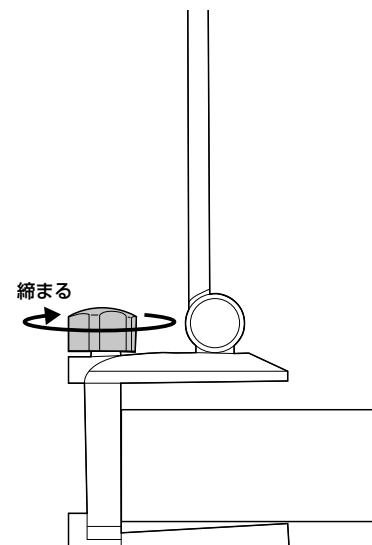
※部品の欠品や破損があった場合は、品番 (EEX-BKST03など) と上記の部品番号 (①~④) と部品名 (ボルトなど) をお知らせください。

## 1. デスクにアームを取付けます。

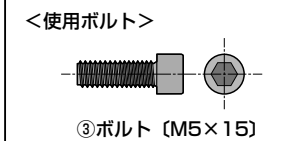
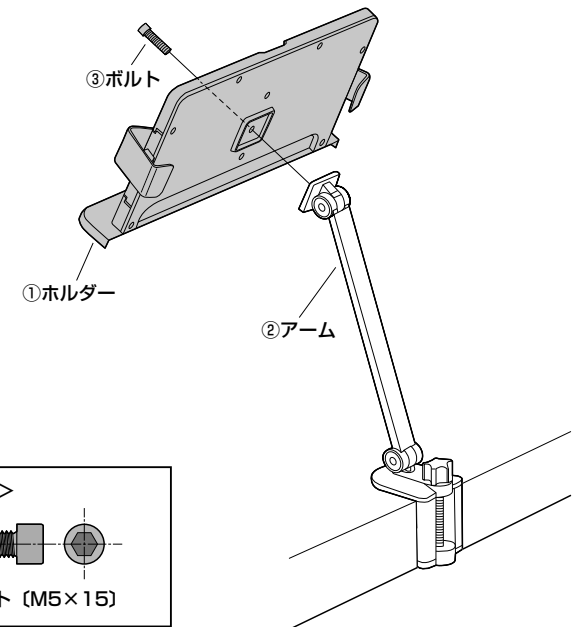
① デスクにアームを差し込みます。



② ノブを回して固定します。

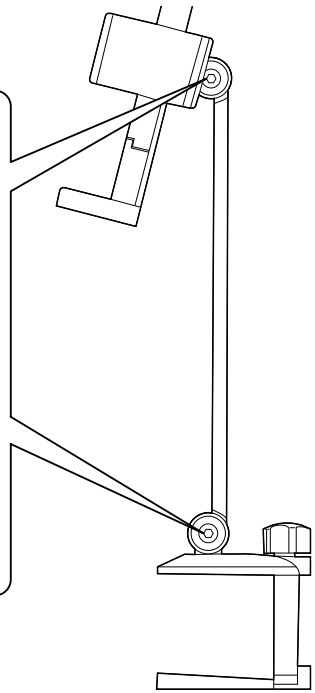
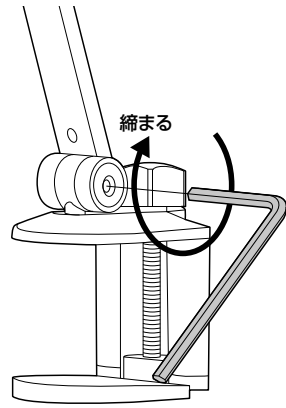


## 2. アームにホルダーを取付けて完成です。

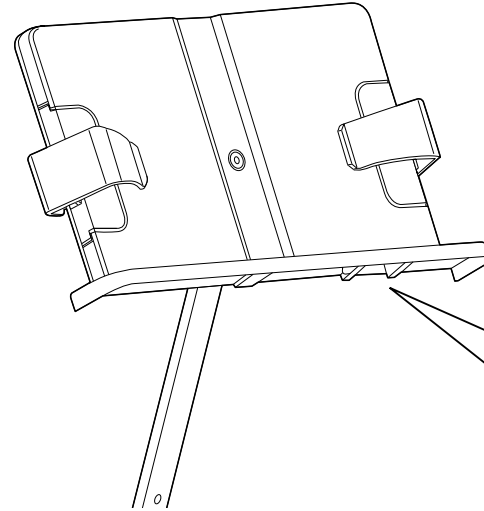


## アームの固さ調整方法

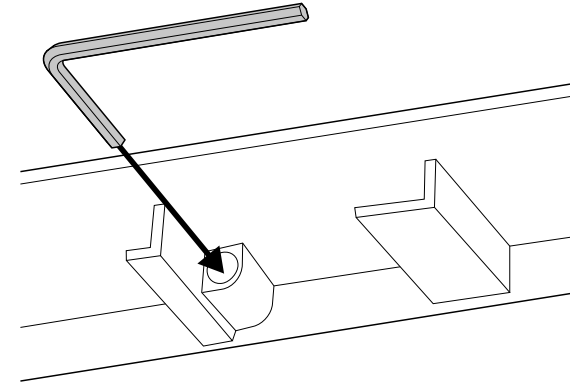
右図のボルトを六角レンチで回すと  
アーム固さ調節ができます。



## 六角レンチの収納方法



※ホルダー下面の穴に六角レンチを収納することができます。



## 製品に関するお問い合わせ

製品の品質管理には細心の注意を払っていますが、万一、不都合な点や製品に関するお問い合わせなどございましたら、お買い求めの販売店までお気軽にご相談ください。

山陽トランスポート有限公司

店舗名: イーサプライ <https://www.esupply.co.jp>  
岡山県倉敷市児島精田町1881 TEL: 086-473-9152  
E/AF/MFDa