

ブックスタンド (EEX-BKST01シリーズ) 組立説明書

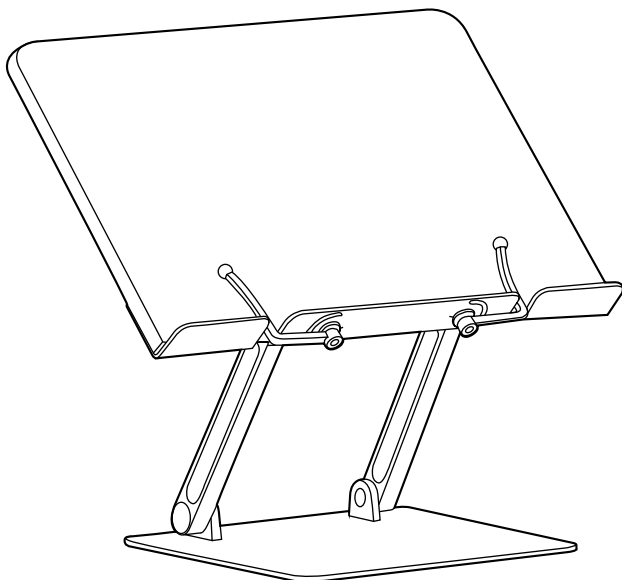
この度は、弊社製品をお買求めいただきましてありがとうございました。
本製品は組立式になっておりますので、下記の要領で組立ててください。
パッキングケースの中には、下記の部品が入っています。

Ver1.0

組立説明書は大切に保管してください。

この製品を第三者に貸し出すときは、この説明書も共に貸し出し、よく読んでから使用するようご指導ください。

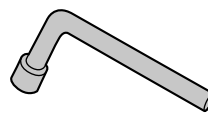
完成図



組立て部品



①ブックスタンド×1台

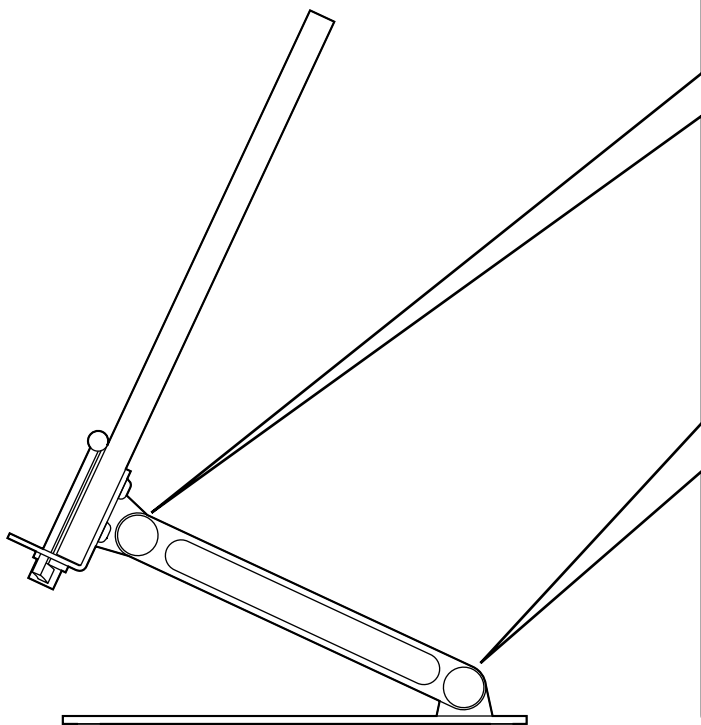


②ボックスレンチ×1本

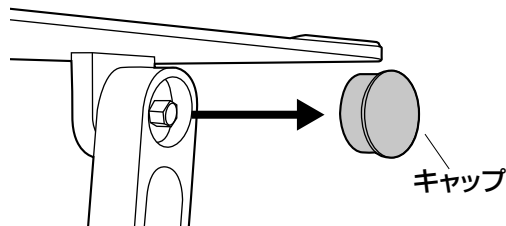
※部品の欠品や破損があった場合は、品番(EEX-BKST01など)と上記の部品番号(①②)と部品名(ボックスレンチなど)をお知らせください。

固さの調整方法

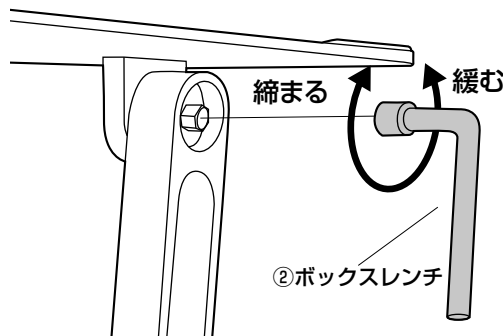
下図の手順でアームの固さ調整ができます。



①キャップを取外します。



②ボックスレンチで固さを調節します。



製品に関するお問い合わせ | 製品の品質管理には細心の注意をはらっていますが、万一、不都合な点や製品に関するお問い合わせなどございましたら、お買求めの販売店又は右記までお気軽にご相談下さい。

CC/AE/TTDaC

山陽トランスポート有限会社

店舗名: イーサプライ <https://www.esupply.co.jp>
岡山県倉敷市児島神田町1861 TEL: 086-473-9152