

# iPad・タブレット用スチール台座アーム(EEA-MR002シリーズ)組立説明書

この度は、弊社製品をお買求めいただきましてありがとうございます。  
本製品は組立式になっておりますので、下記の要領で組立ててください。  
パッキングケースの中には、下記の部品が入っています。

Ver1.0

組立説明書は大切に保管してください。

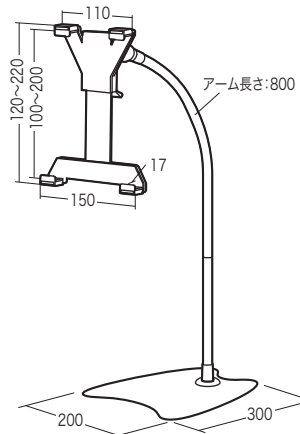
この製品を第三者に貸し出すときは、この説明書も共に貸し出し、よく読んでから使用するようご指導ください。

<用意していただくもの>

スパナ(17mm)

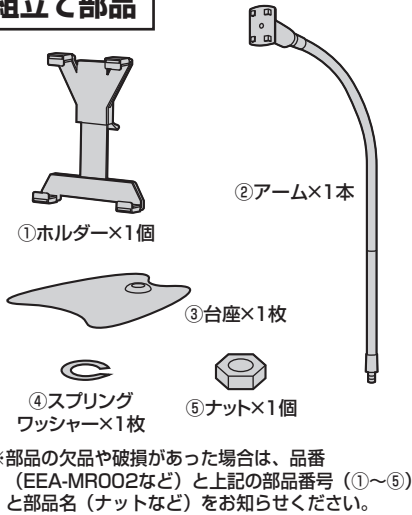
手袋(組立て時のケガ等を防ぐために必ず着用してください)

## 完成図



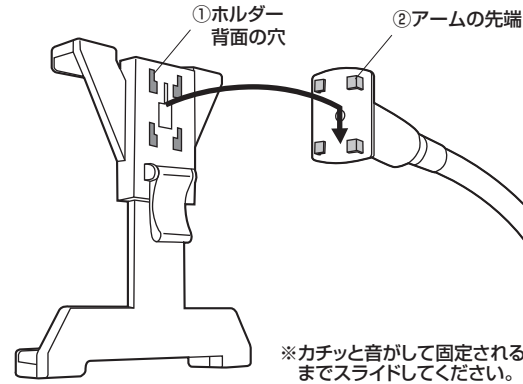
総耐荷重 1.5kg

## 組立て部品

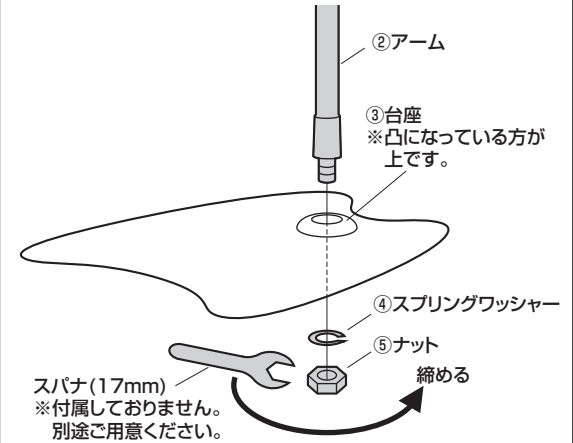


## 1. アーム先端にホルダーを取付けます。

※ホルダー背面の穴を差し込み、下にスライドします。

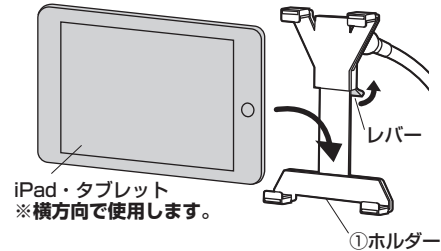


## 2. 台座にアームを取付けます。

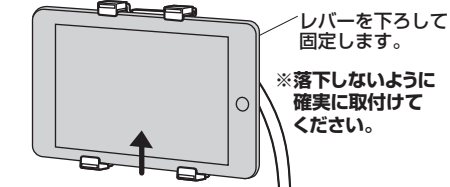


## 3. iPad・タブレットを取付けて完成です。

①ホルダー背面のレバーを上げてiPad・タブレットを乗せます。

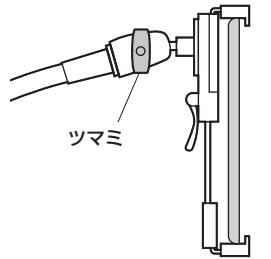


②ホルダーの上下で挟むように持ち上げ、レバーを下ろして固定します。



### 横から見た図

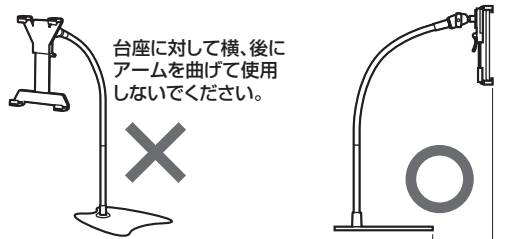
※アーム先端のツマミを緩めると角度調節が可能です。  
※落下する恐れがありますのでiPad・タブレットを縦方向で使用しないでください。



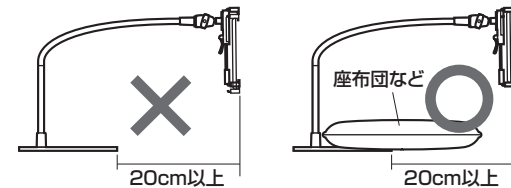
※角度調整後、確実に締め付けてください。

## 使用上の注意

倒れやすい位置にアームを曲げて使用しないでください。

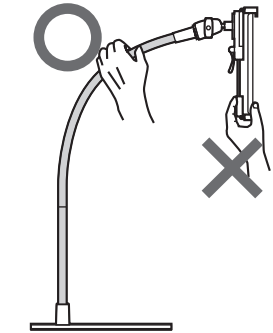


台座から20cmを超えてホルダーを出す場合は座椅子や座布団などを上に乗せて使用してください。



位置調節は必ずアーム部を持って動かしてください。

※iPad・タブレットを持って位置調節を行わないでください。



その他...

- 耐荷重以上の物は取付けしないでください。
- アーム部に物を置かないでください。
- 可動部に手足などを挟まないように注意してください。
- 必ず屋内の平坦で安定した場所で使用してください。
- 用途以外で使用しないでください。
- 部品が外れたままで使用しないでください。
- ボルト・ネジ類がゆるんだまま使用しないでください。
- 本製品を分解・修理・加工・改造はしないでください。
- 本製品に強い振動や衝撃、無理な力を与えないでください。
- 本製品を高温・多湿となる場所や、ホコリや静電気、油煙の多い場所で使用・保管しないでください。
- 本製品を水などの液体で濡らさないでください。また、濡れた手で触れないでください。
- お子様には本製品や付属品を触れさせないでください。
- 本製品のお手入れをする場合には、ベンジンやシンナーなどの揮発性有機溶剤が含まれているものは使用しないでください。
- 本製品の故障、またはその使用によって生じた事故や直接、間接の損害については弊社はその責を負わないものとします。あらかじめご了承ください。

## 製品に関するお問い合わせ

製品の品質管理には細心の注意をはらっていますが、万一、不都合な点や製品に関するお問い合わせなどございましたら、お買求めの販売店までお気軽にご相談ください。

山陽トランスポート有限会社

店舗名: イーサプライ <https://www.esupply.co.jp>

岡山県倉敷市児島神田町1861 TEL: 086-473-9152

BI/AF/MFDa