

LEDライト付きスマホアーム (EEX-SS01) 取扱説明書

この度は、弊社製品をお買求めいただきましてありがとうございました。
下記の要領でご使用ください。

使用上のご注意

- 耐荷重以上の物は取付けしないでください。
- アーム部に物を置かないでください。
- 本製品を取付けた机を移動させないでください。
- 可動部に手や足などを挟まないように注意してください。
- 必ず屋内の平坦で安定した場所で使用してください。
- 用途以外で使用しないでください。
- 部品が外れたままで使用しないでください。
- ボルト・ネジ類がゆるんだまま使用しないでください。
- 本製品を分解・修理・加工・改造はしないでください。
- 本製品に強い振動や衝撃、無理な力を与えないでください。
- 本製品を高温・多湿となる場所や、ほこりや静電気、油煙の多い場所で使用・保管しないでください。
- 本製品を水などの液体で濡らさないでください。また、濡れた手で触れないでください。
- お子様には本製品や付属品を触れさせないでください。
- 本製品のお手入れをする場合には、ベンジンやシンナーなどの揮発性有機溶剤が含まれているものは使用しないでください。
- 本製品の故障、またはその使用によって生じた事故や直接、間接の損害については弊社はその責を負わないものとします。あらかじめご了承ください。

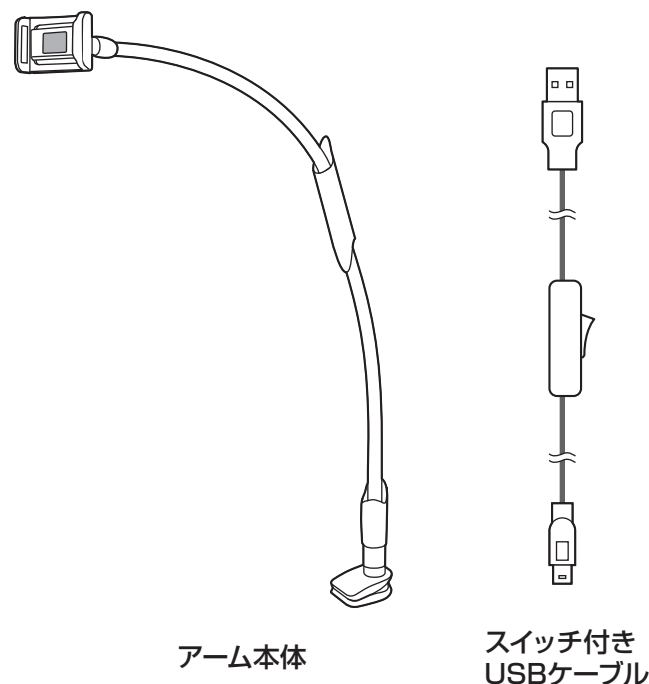
以上の点に注意して取扱ってください。

取扱説明書は大切に保管してください。

この製品を第三者に貸し出すときは、この説明書も共に貸し出し、よく読んでから使用するようご指導ください。

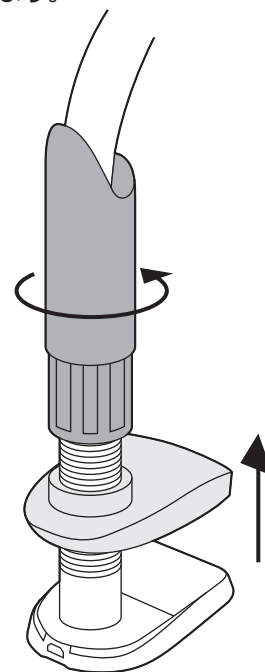
セット内容

対応スマートフォン:幅85mmまで
取付け可能なデスク:天板の厚さ60mmまで
耐荷重:200g

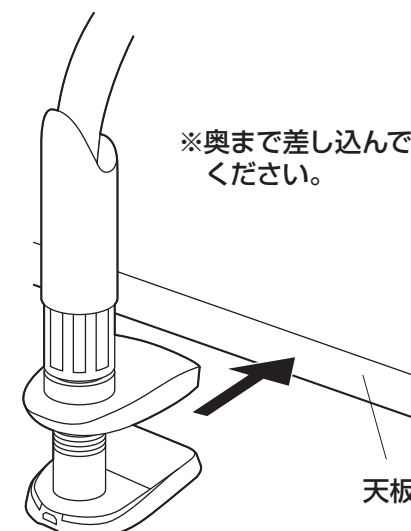


デスク等への設置方法

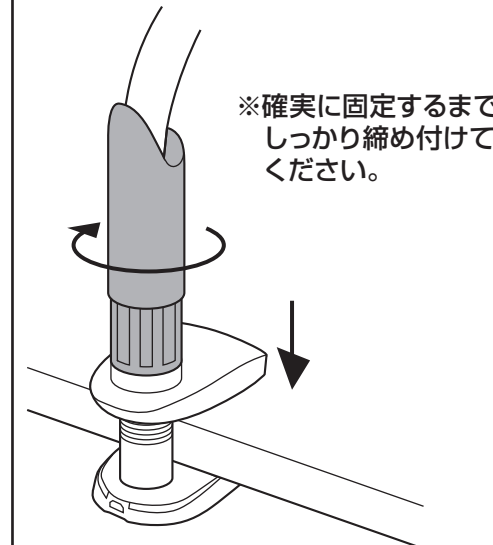
① クランプ上部をゆるめてクランプを広げます。



② 天板をクランプで挟むように差し込みます。

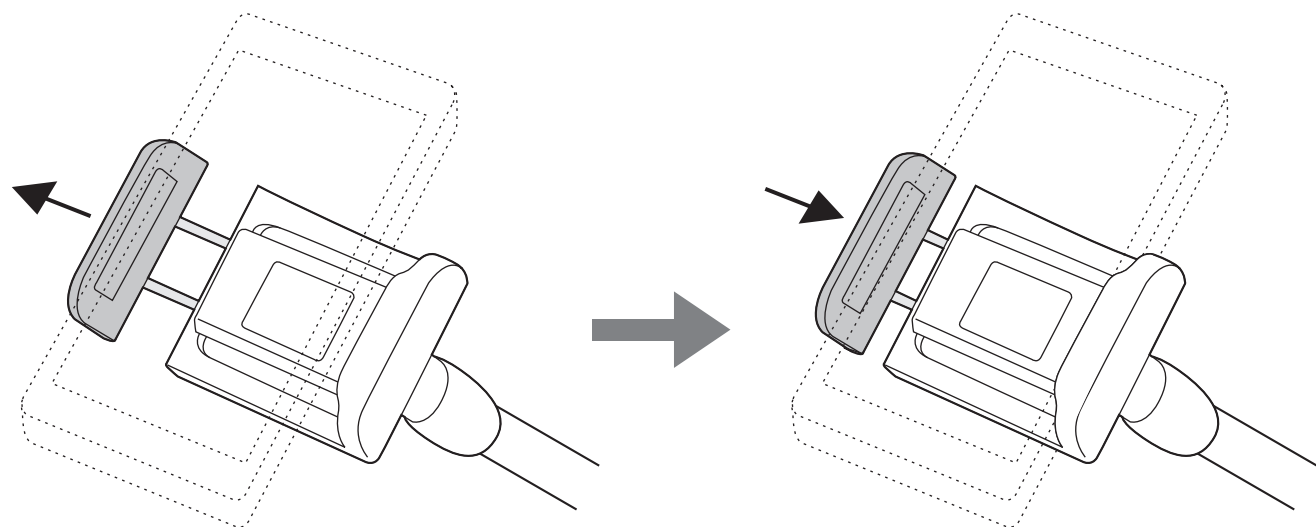


③ クランプ上部を締めつけて固定します。



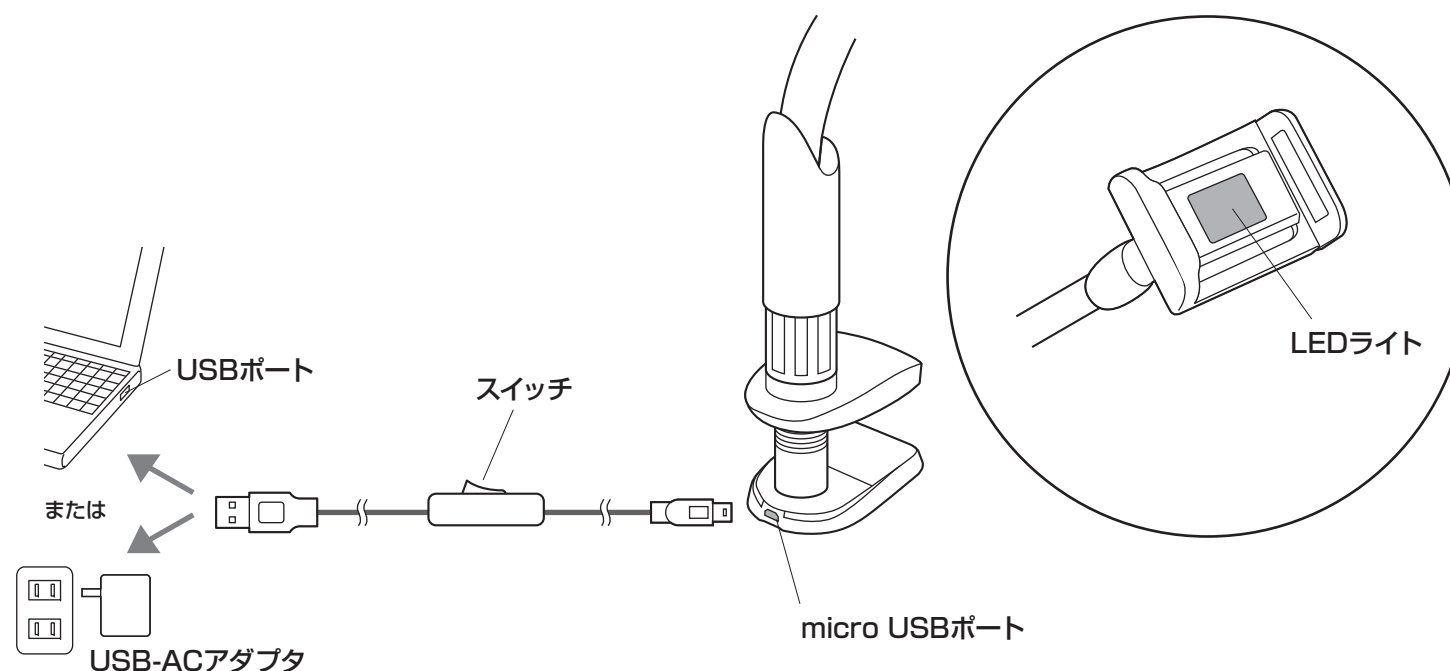
スマートフォンの取付け方法

ホルダー部で挟みます。



LEDライトの使用方法

- ① 付属のスイッチ付きUSBケーブルでクランプ背面のmicro USBポートを電源供給可能なUSBポートに接続します。
- ② スイッチでホルダー部のLEDライトをON・OFFできます。



製品に関するお問い合わせ

製品の品質管理には細心の注意をはらっていますが、万一、不都合な点や製品に関するお問い合わせなどございましたら、お買求めの販売店までお気軽にご相談ください。

BE/AH/JMDaSz

山陽トランスポート有限公司

店舗名: イーサプライ <http://www.esupply.co.jp>
岡山県倉敷市児島稗田町1861 TEL: 086-473-9152