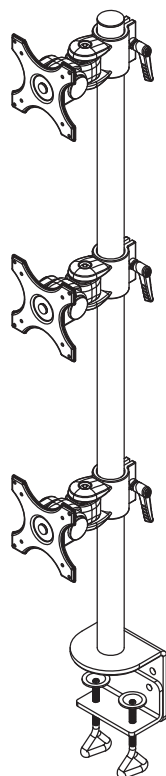


液晶モニターアーム(上下3面) (EEX-LA008T) 組立説明書

この度は、弊社製品をお買求めいただきましてありがとうございました。
このモニターアームは組立式になっておりますので、下記の要領で組立ててください。
パッキングケースの中には、下記の部品が入っています。

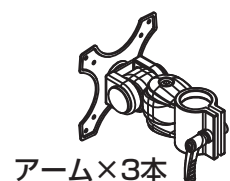
<用意していただくもの>
手袋(組立て時のケガ等を防ぐために必ず着用してください)
プラスドライバー

完成図

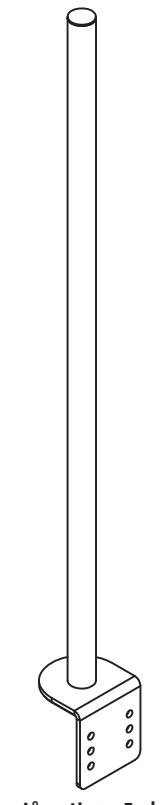


耐荷重：各ブラケット6kg

組立て部品



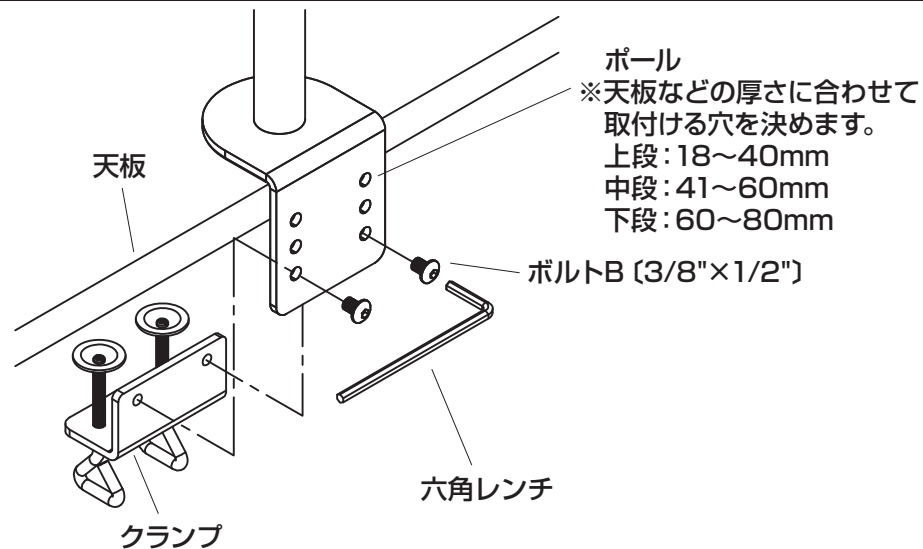
<使用ボルト>



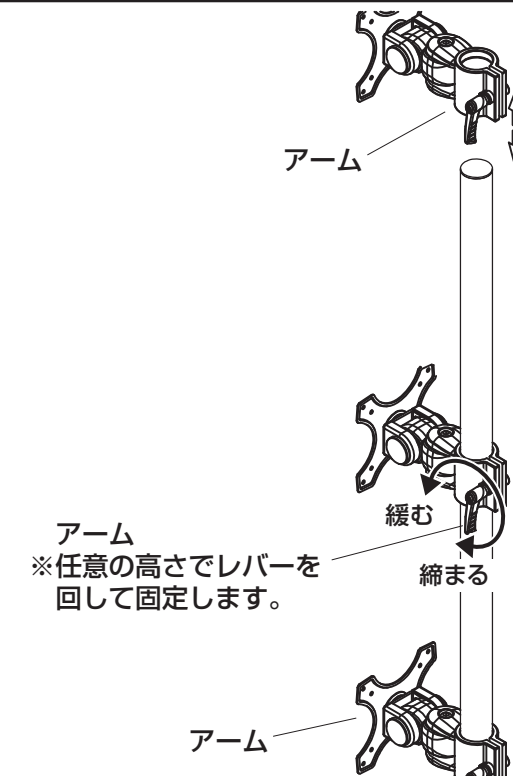
1. ポールにクランプを取付け、天板に固定します。 ※厚さ 18~80mm の天板などに取付け可能です。

<注意>

3台のモニター重量は、最大18kg、アーム本体重量5.8kgと合わせて23.8kgとなります。
クランプ部の脱落やデスクの破損原因となりますので、設置する机や台などの強度や耐荷重をご確認のうえ設置してください。



2. ポールにアームを取付けます。



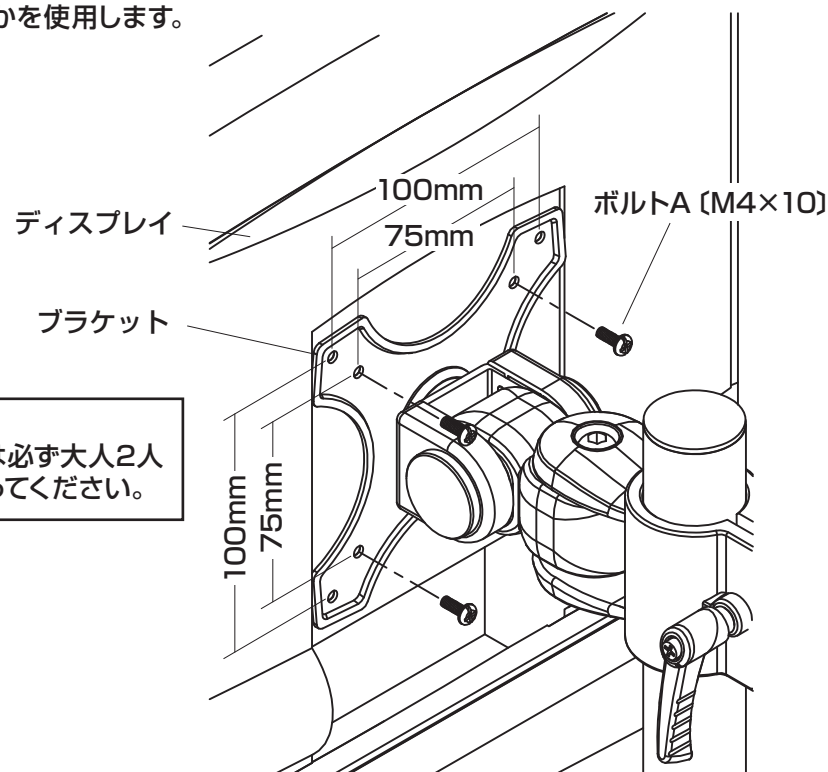
使用上のご注意

- 落下する恐れがあるので、天板の外にディスプレイが出る状態での使用はさけてください。
- 可動部分で指などははさまないように注意してください。
- 各アーム6kgを超える機器は取付けしないでください。
- アーム部に物を置かないでください。
- 本製品を取付けた机を移動させないでください。
- 本製品を振動のある場所に設置しないでください。
- 用途以外で使用しないでください。
- 部品が外れたままで使用しないでください。
- ボルト・ネジ類がゆるんだまま使用しないでください。
- 本製品を分解・修理・加工・改造はしないでください。
- 本製品に強い振動や衝撃、無理な力を与えないでください。
- 本製品を高温・多湿となる場所や、ほこりや静電気、油煙の多い場所で使用・保管しないでください。
- 本製品を水などの液体で濡らさないでください。
また、濡れた手で触れないでください。
- お子様には本製品や付属品を触れさせないでください。
- 本製品のお手入れをする場合には、ベンジンやシンナーなどの揮発性有機溶剤が含まれているものは使用しないでください。
- 本製品の故障、またはその使用によって生じた事故や直接、間接の損害については弊社はその責を負わないものとします。あらかじめご了承ください。

以上の点に注意して取扱ってください。

3. ブラケットにディスプレイを取付けて完成です。

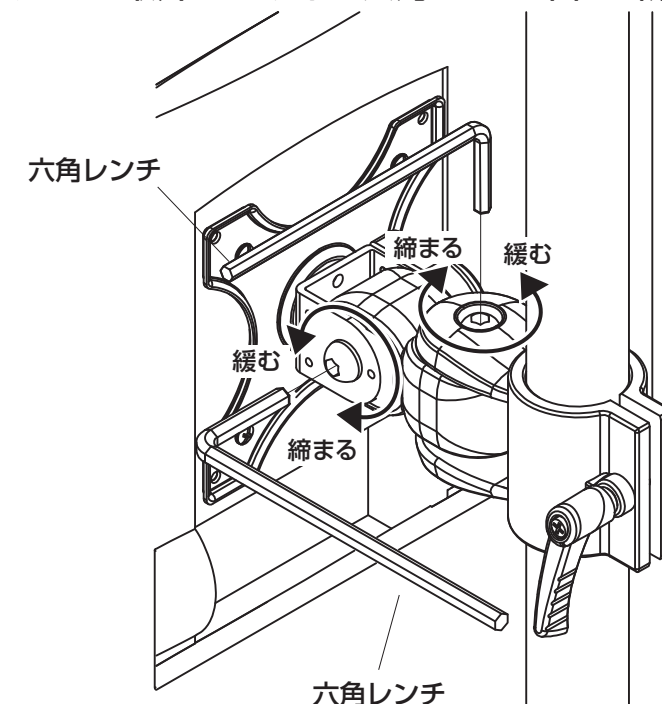
取付けるディスプレイに合わせて、75×75mmもしくは100×100mmの穴のどちらかを使用します。



<注意>
この作業は必ず大人2人以上で行ってください。

各部の調節方法

アームの動きが固すぎたり、緩すぎる場合は、アームのキャップを外し、ボルトを六角レンチで回して調節します。



製品に関するお問い合わせ

製品の品質管理には細心の注意をはらっていますが、万一、不都合な点や製品に関するお問い合わせなどございましたら、お買い求めの販売店までお気軽にご相談ください。

取扱説明書は大切に保管してください。

この製品を第三者に貸し出すときは、この説明書も共に貸し出し、よく読んでから使用するようご指導ください。