

この度は、弊社製品をお買求めいただきましてありがとうございました。  
このモニターアームは組立式になっておりますので、下記の要領で組立ててください。  
パッキングケースの中には、下記の部品が入っています。

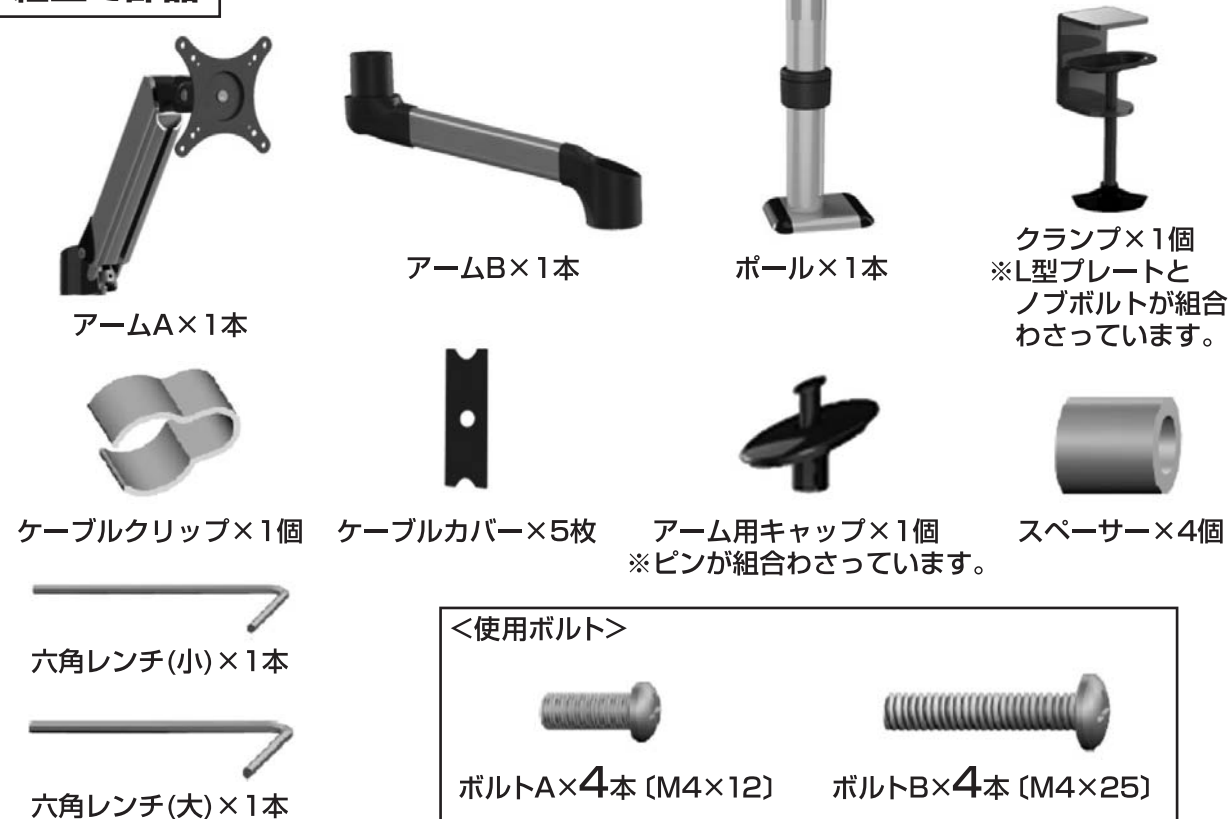
<用意していただくもの>  
手袋 (組立て時のケガ等を防ぐために必ず着用してください)  
プラスドライバー、電動ドリル (直径12mm)

完成図



耐荷重：1~5kg

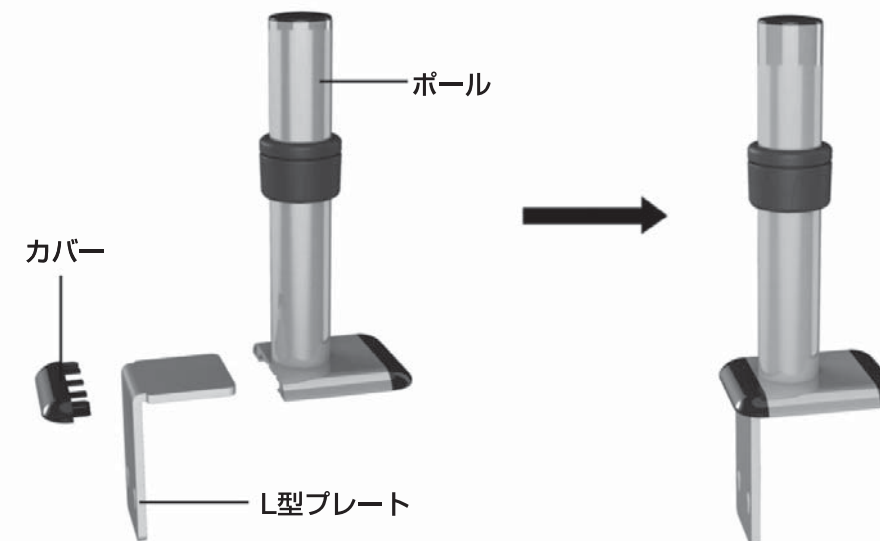
組立て部品



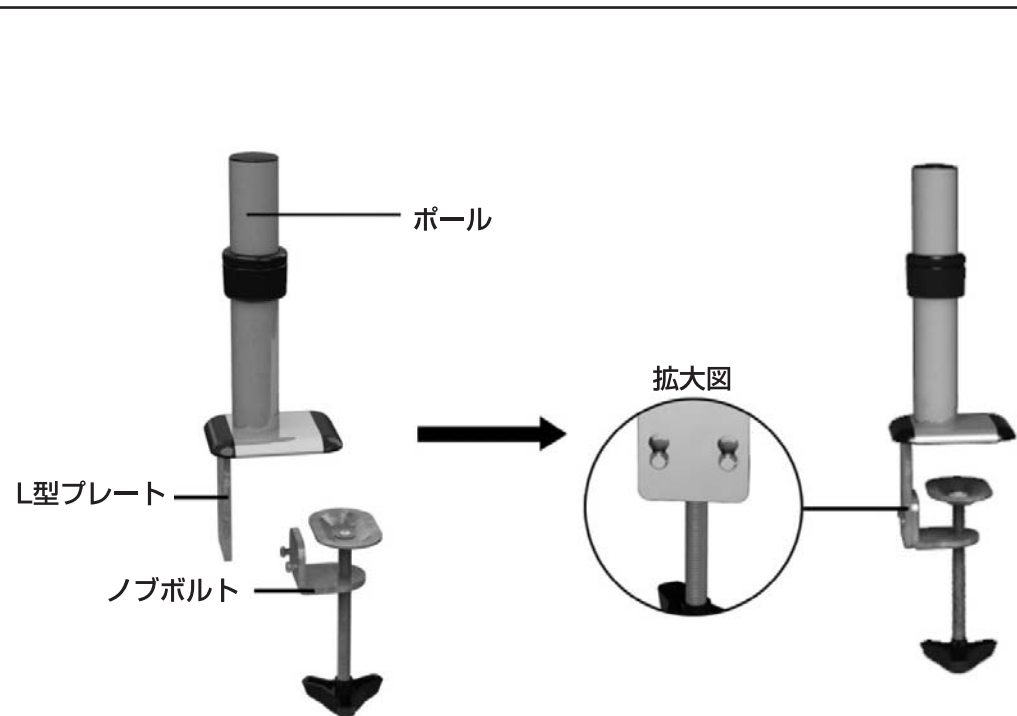
1. ポールにL型プレートを取付けます。

①ポールからカバーを外し、L型プレートを差込みます。

②カバーを再び取付けます。

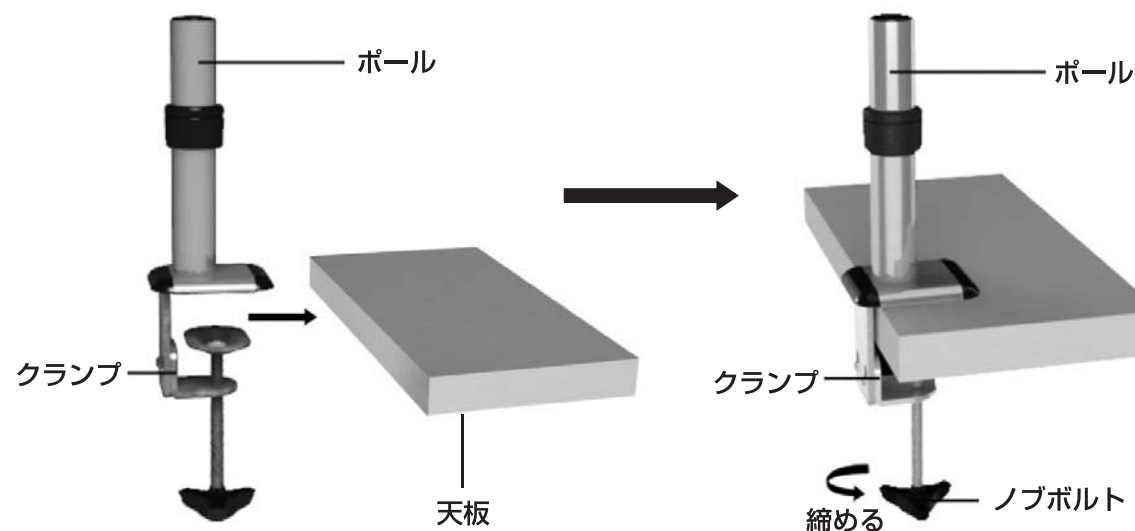


2. L字プレートの穴にノブボルトの突起を引っ掛けます。



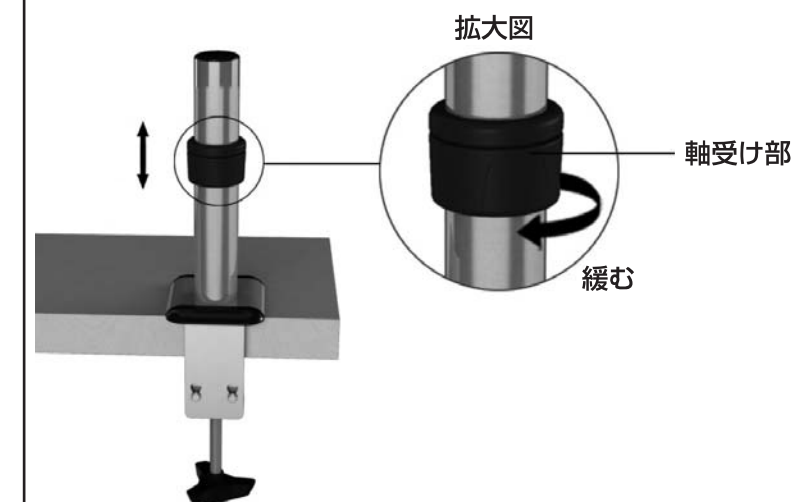
3. クランプを天板に差込み、ノブボルトを締付けて固定します。  
※取付け可能な天板の厚さは10~75mmです。

<注意>  
ディスプレイの重量が最大5kg、アーム本体重量2.3kgと合わせて7.3kgとなります。  
天板固定する場合は、設置する机や台などの強度や耐荷重をご確認のうえ設置してください。



4. ポールの軸受け部の高さを調節します。

<注意>  
高さ調節後は軸受け部をしっかりと締付けて固定してください。  
固定されていないとアーム取付け時にアームが脱落し、思わぬ事故の原因となります。

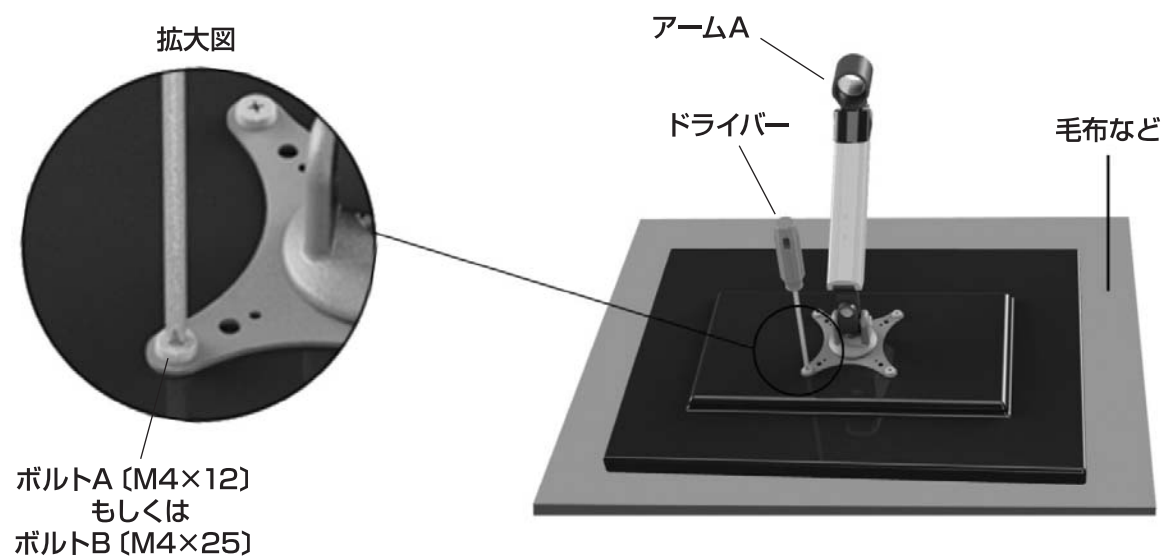


## 5. ディスプレイの背面にアーム A を取付けます。

※取付け可能なディスプレイの重量は 1~5kg です。それ以外のディスプレイは取付けしないでください。

### <注意>

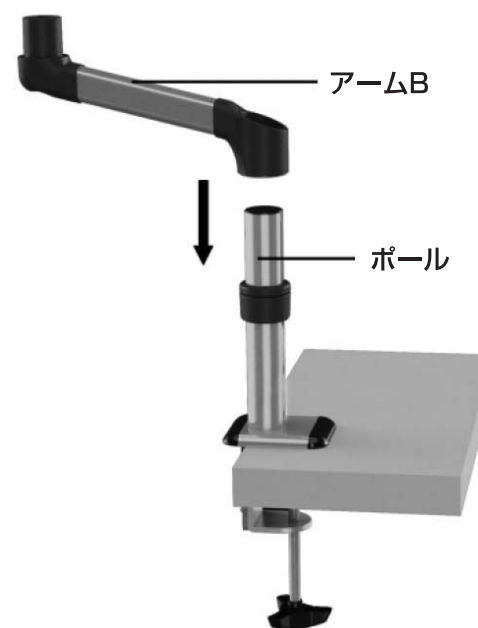
- ・毛布などを下に敷き、ディスプレイへの傷や破損に十分ご注意ください。
- ・ディスプレイに付属しているスタンド類は取外してください。スタンド類の取外し方法はディスプレイの取扱説明書をご参照ください。
- ・ボルトが長すぎるとディスプレイを破損する場合があります。また、ボルトが短すぎるとディスプレイがしっかりと固定できず脱落する恐れがあります。取付けに適したボルトの長さは各ディスプレイによって異なります。必ずディスプレイの取扱説明書や、メーカーへの問い合わせなどでご確認の上、取付けるボルトの長さを決めてください。



## 6. ポールにアーム B を取付けます。

### <注意>

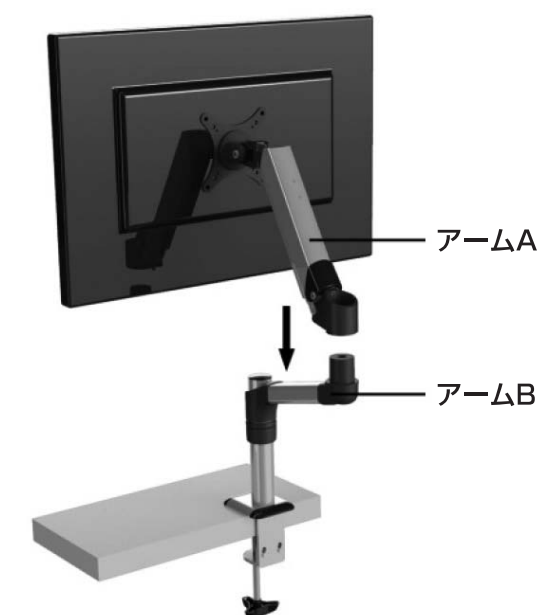
指などを挟まないように十分ご注意ください。



## 7. アーム B にアーム A を取付けます。

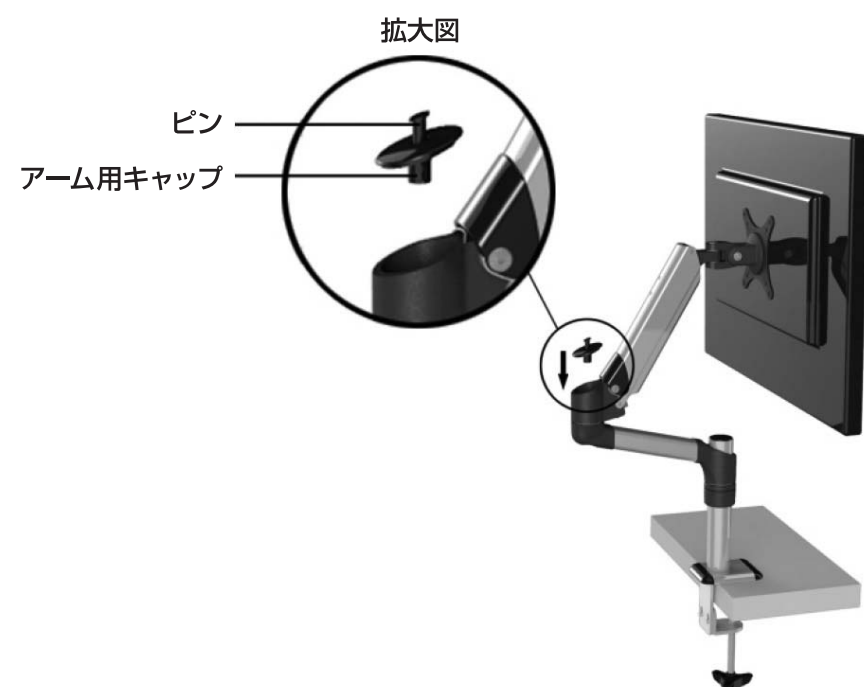
### <注意>

指などを挟まないように十分ご注意ください。



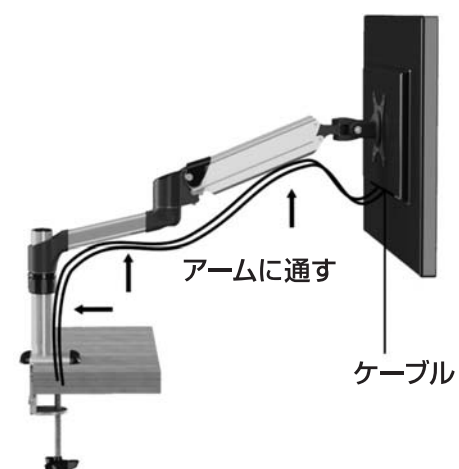
## 8. アーム A にアーム用キャップを取付けます。

アーム用キャップをはめ込んでからピンを差込むと固定されます。

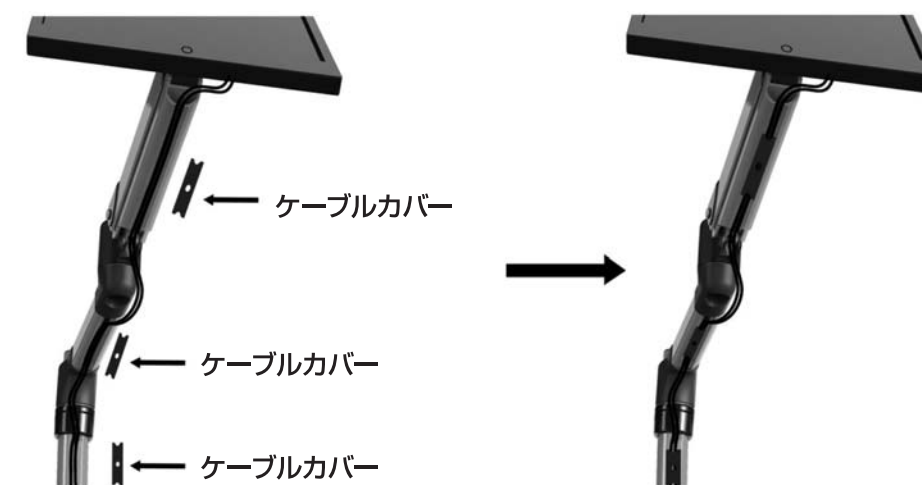


## 9. アームとポールにディスプレイのケーブルを通し、ケーブルカバーを取付けます。

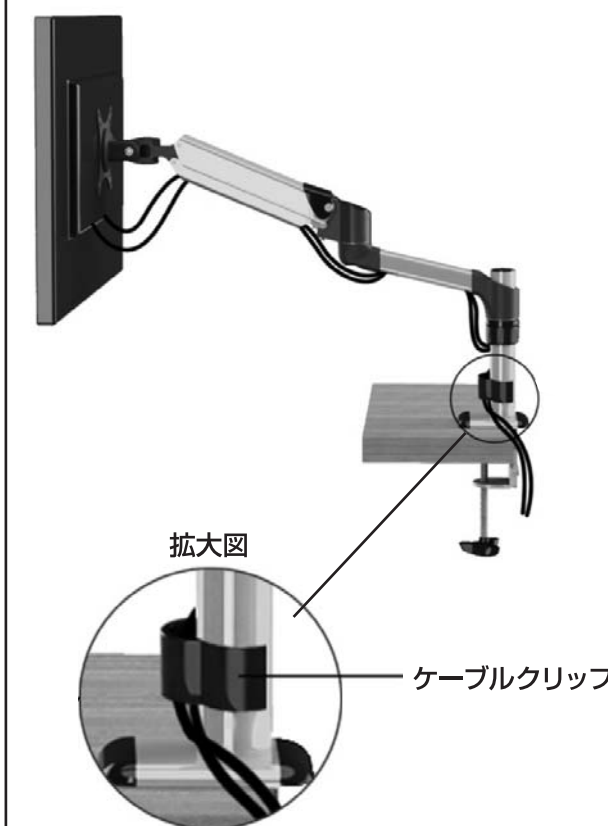
①アームとポールの溝にケーブルを通します。



②ケーブルカバーを取付けます。



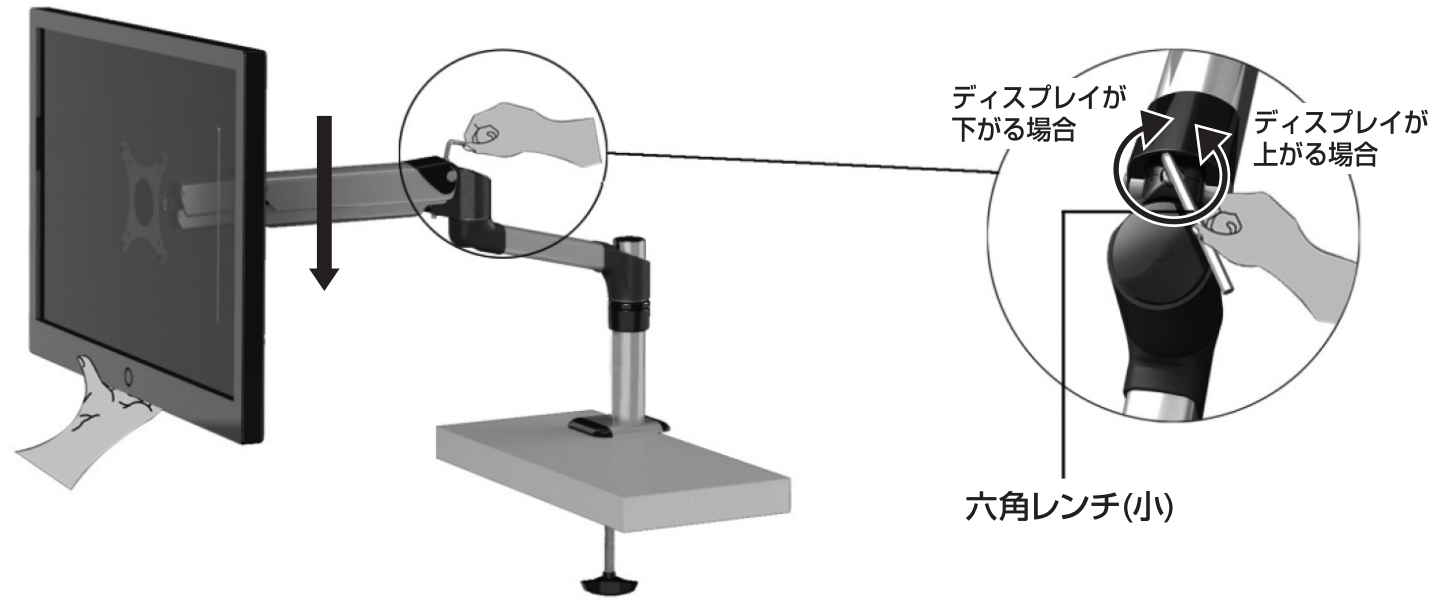
## 10. ポールにケーブルクリップを取付けて完成です。



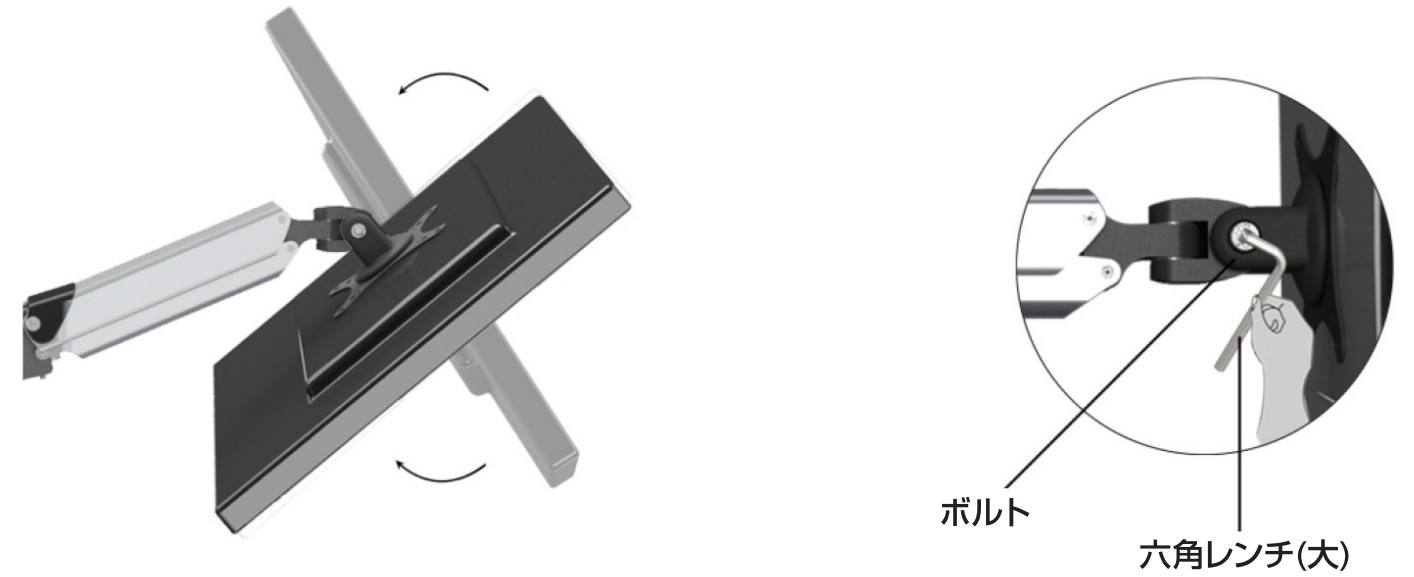
## 各部の調節方法

ディスプレイの高さがうまく固定されない場合は、アームのボルトを回して調節します。

※ディスプレイを下げた状態でボルトを調節します。



アームの上下方向の動きが固すぎたり、緩すぎる場合は、下図のアーム側面のボルトを六角レンチ(大)で回して調節します。



## 使用上のご注意

- 落下する恐れがあるので、天板の外にディスプレイが出る状態での使用はさけてください。
- 可動部分で指などはさまない様に注意してください。
- アームに1~5kg以外の機器は取付けしないでください。
- アーム部に物を置かないでください。
- 本製品を取付けた机を移動させないでください。
- 本製品を振動のある場所に設置しないでください。
- 用途以外で使用しないでください。
- 部品が外れたままで使用しないでください。
- ボルト・ネジ類がゆるんだまま使用しないでください。
- 本製品を分解・修理・加工・改造はしないでください。
- 本製品に強い振動や衝撃、無理な力を与えないでください。
- 本製品を高温・多湿となる場所や、ほこりや静電気、油煙の多い場所で使用・保管しないでください。
- 本製品を水などの液体で濡らさないでください。また、濡れた手で触れないでください。
- お子様には本製品や付属品を触れさせないでください。
- 本製品のお手入れをする場合には、ベンジンやシンナーなどの揮発性有機溶剤が含まれているものは使用しないでください。
- 本製品の故障、またはその使用によって生じた事故や直接、間接の損害については弊社はその責を負わないものとします。あらかじめご了承ください。

以上の点に注意して取扱ってください。

## 製品に関するお問い合わせ

製品の品質管理には細心の注意をはらっていますが、万一、不都合な点や製品に関するお問い合わせなどございましたら、お買い求めの販売店までお気軽にご相談ください。

BE/AH/TTDaSc

**取扱説明書は大切に保管してください。**

この製品を第三者に貸し出すときは、この説明書も共に貸し出し、よく読んでから使用するようご指導ください。