

脚立(EEX-KYA20シリーズ)組立説明書

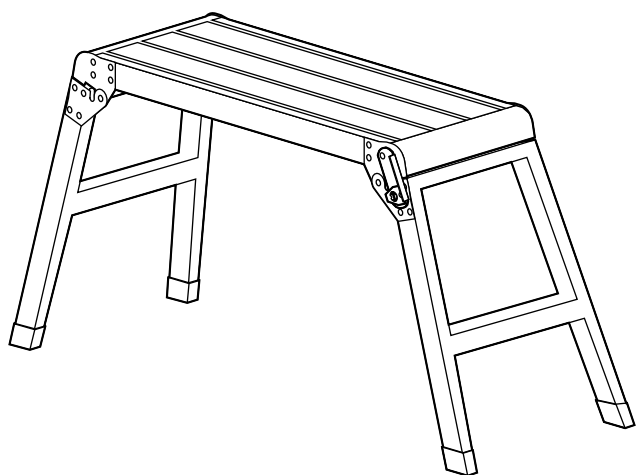
この度は、弊社製品をお買求めいただきましてありがとうございました。
パッキングケースの中には、下記の部品が入っています。

Ver1.0

組立説明書は大切に保管してください。
この製品を第三者に貸し出すときは、この説明書も共に
貸し出し、よく読んでから使用するようご指導ください。

<用意していただくもの>
手袋(組立て時のケガ等を防ぐために着用することをお勧めします)

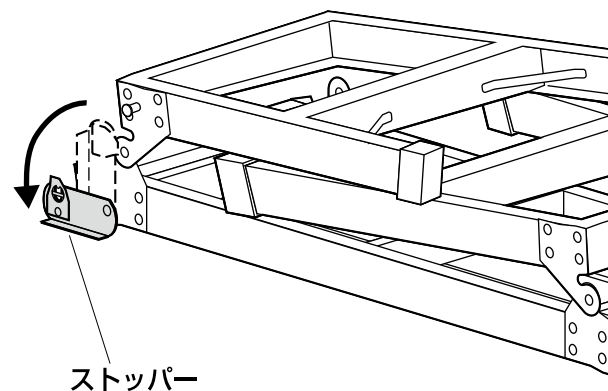
完成図



耐荷重 150kg

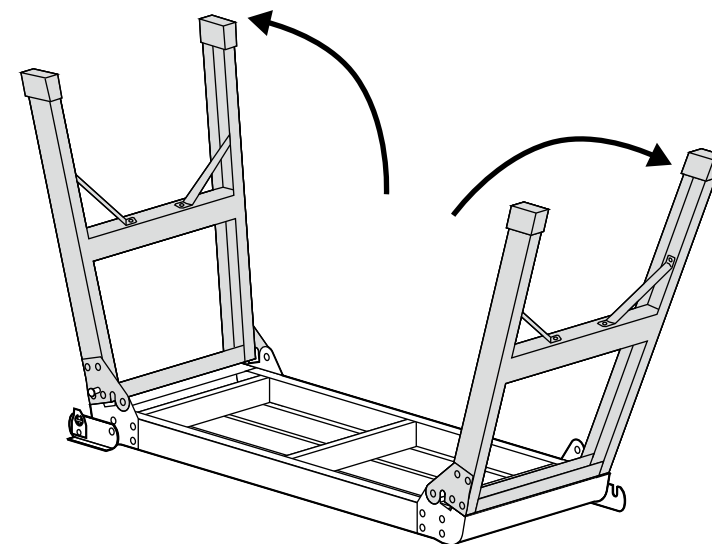
脚の開き方

1.脚立をひっくり返した状態で
ストッパーを開きます。

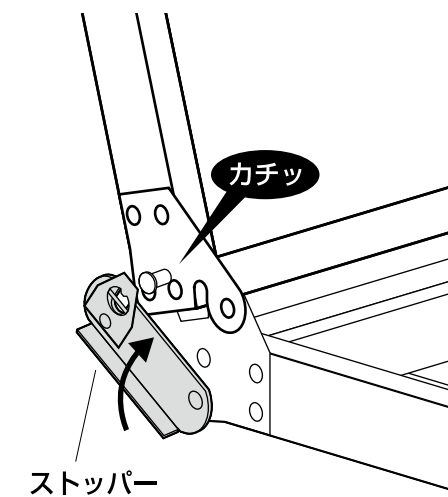


※同様にもう片方のストッパーも開きます。

2.脚を広げます。



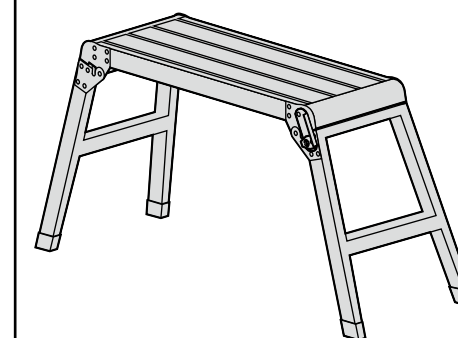
3.ストッパーでロックします。



※カチッと音になるまで
矢印の方向に回します。

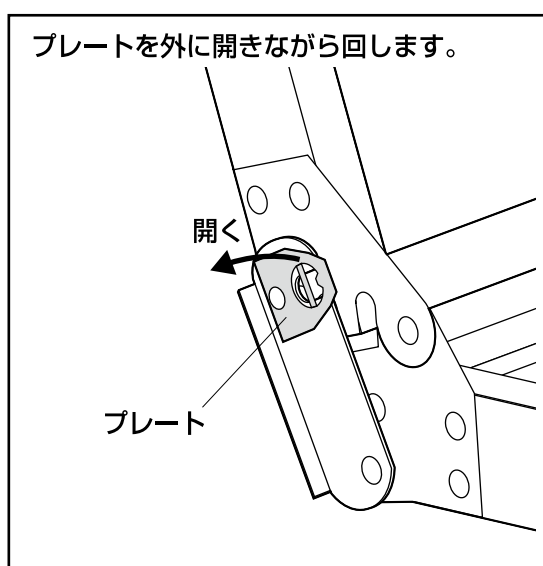
※同様にもう片方のストッパーも
回します。

4.脚立を起します。



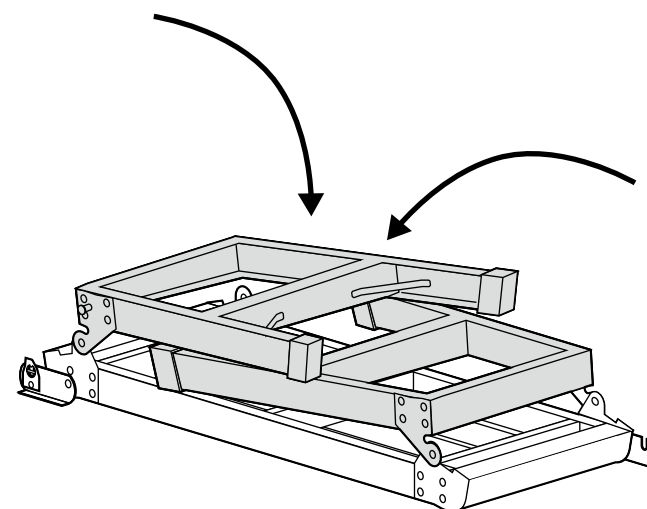
脚のたたみ方

1.ストッパーのロックを解除します。

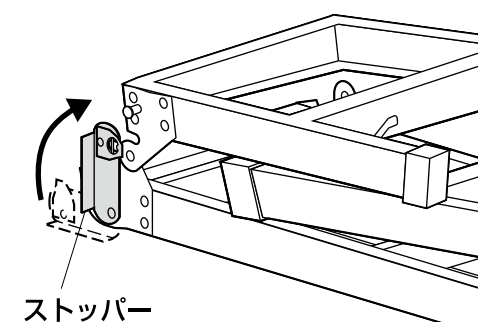


※同様にもう片方のストッパーも解除します。

2.脚を折り畳みます。



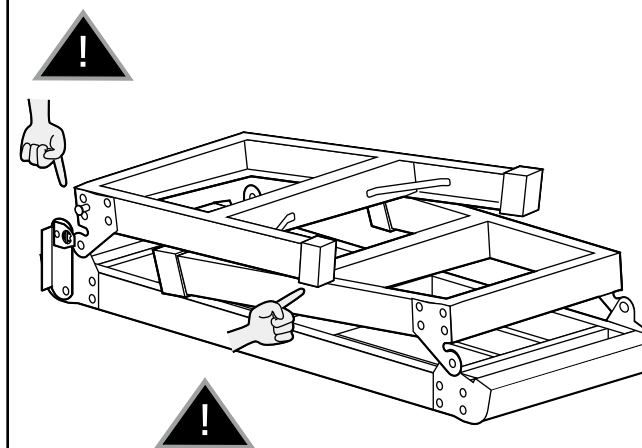
3.ストッパーを内側に回します。



※同様にもう片方のストッパーも回します。

安全の為に注意していただく点

可動部分で指などはさまないように
注意してください。



製品に関するお問い合わせ

製品の品質管理には細心の注意をはらっていますが、万一、不都合な点や製品に関するお問い合わせなどございましたら、お買い求めの販売店までお気軽にご相談ください。

山陽トランスポート株式会社

店舗名: イーサプライ <https://www.esupply.co.jp>
岡山県倉敷市児島神田町1861 TEL: 086-473-9152

CA/BA/TTDC