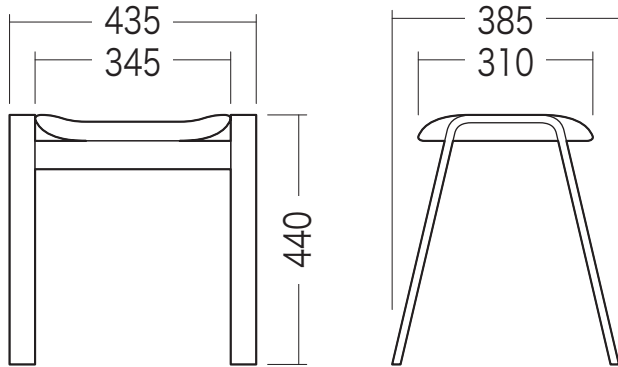


この度は、弊社製品をお買求めいただきましてありがとうございました。  
下記の内容をよく理解して頂いた上で本製品を安全に正しくご使用ください。

## 完成図



## チェアの品質表示

外形寸法：幅 435× 奥行 385× 高さ 440mm

構造部材：座部・脚部 / 合板

張り材：ポリエステル

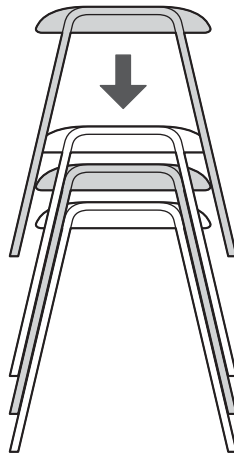
クッション材：ウレタンフォーム

### <使用上の注意>

- 直射日光の当たる場所や高温、湿気及び乾燥の著しい場所を避けてください。
  - 滑りやすい床面で使用しないでください。
  - 用途以外で使用しないでください。
  - 2ヶ月毎を目安に、ボルトやネジを定期的に締め直してください。
  - ボルトやネジがゆるんだ状態では使用しないでください。
  - 座面の上に登らないでください。転倒の原因になります。
  - 著しい汚れを落とす場合は、薄めた中性洗剤を使用してください。
  - 座面に勢いよく座らないでください。勢いよく座ると、座面に体重の3~4倍の荷重がかかり、チェアが破壊される恐れがあります。
  - 同時に2人以上で腰掛けしないでください。
  - 各調整ボルト、ネジ、ビスなどを含むパーツ類が1つでも紛失、破損、消耗した場合は、純正部品による修理が完了するまで使用しないでください。
- ※以上の注意に従ってご使用いただかない場合、大きな事故につながる危険がありますので、必ず守ってください。

## スタッキングについて

※このチェアは最大で10脚までスタッキングが可能です。  
図の様に、チェアの座面同士が重なる様にスタッキングしてください。



※分かりやすいようにチェアの色を交互に変えています。

## 取扱説明書は大切に保管してください。

この製品を第三者に貸し出すときは、この説明書も共に貸し出し、よく読んでから使用するようご指導ください。

## 製品に関するお問い合わせ

製品の品質管理には細心の注意をはらっていますが、万一、不都合な点や製品に関するお問い合わせなどございましたら、お買い求めの販売店までお気軽にご相談ください。

BG/AF/RKDaV

山陽トランスポート有限会社

店舗名: イーサプライ <http://www.esupply.co.jp>  
岡山県倉敷市児島神田町1861 TEL: 086-473-9152