

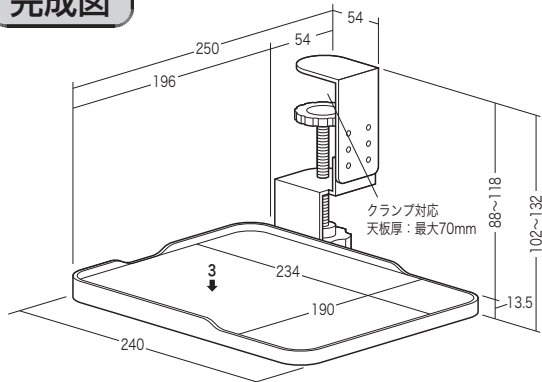
この度は、弊社製品をお求めいただきましてありがとうございました。
本製品は組立式になっておりますので、下記の要領で組立ててください。
パッキングケースの中には、下記の部品が入っています。

**組立説明書は組立て後も
大切に保管してください。**

この製品を第三者に貸し出すときは、この説明書も共に
貸し出し、よく読んでから使用するようにご指導ください。

★用意していただくもの・・・
手袋（組立て時のケガ等を防ぐために必ず着用してください）
プラスチックドライバー

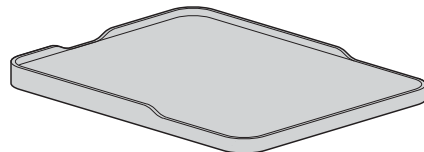
完成図



耐荷重 3kg

組立て部品

※部品の欠品や破損があった場合は、
品番(200-MPD025BKなど)と下記の
部品番号(①～③)と部品名(タッピング
ボルトなど)をお知らせください。

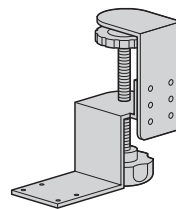


①マウステーブル×1個

使用ボルト



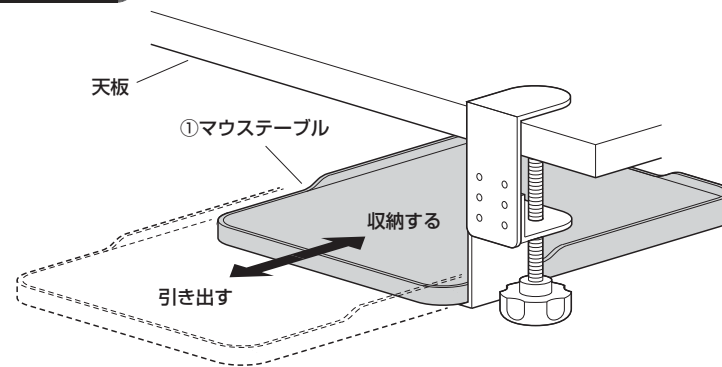
③タッピングボルト×4本 (3×10)



②クランプ×1個

使用方法

使用する際はマウステーブルを引き出します。
使わない場合は押し込んで収納します。



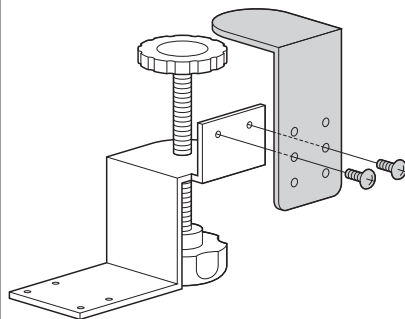
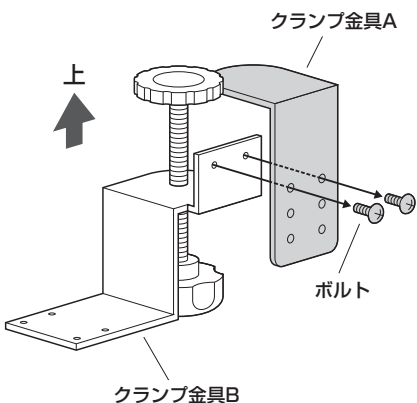
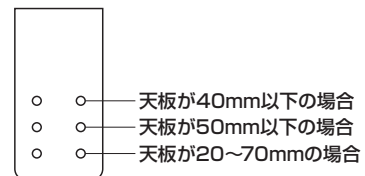
① デスクの天板の厚さに合わせてクランプを組み替えます。

①クランプのボルト、クランプ金具Aを
取外します。

②適切な穴を使用し、クランプ金具Aを
取付けます。

前から見た図

※天板の厚さに合わせた位置に取付けます。

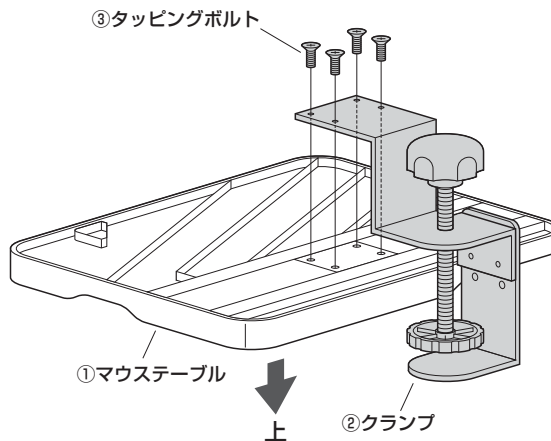


② マウステーブルの裏面にクランプを取付けます。

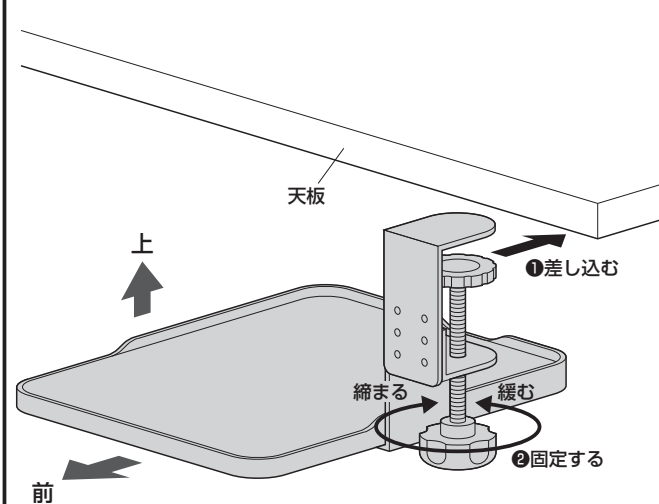
使用ボルト



③タッピングボルト (3×10)



③ デスクの天板にクランプ部を取付けて完成です。



▲ 注意 ▲

使用に耐えられる強度の天板に
取付けてください。