

テレビスタンド(EEX-TV5012シリーズ)組立説明書

この度は、弊社製品をお買求めいただきましてありがとうございました。
本製品は組立式になっておりますので、下記の要領で組立ててください。
パッキングケースの中には、下記の部品が入っています。

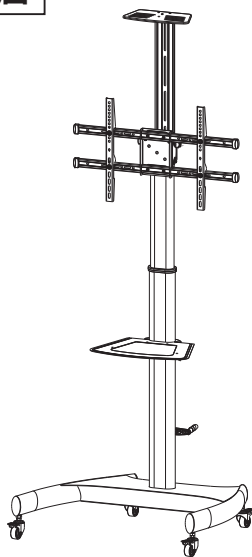
組立説明書は大切に保管してください。

この製品を第三者に貸し出すときは、この説明書も共に貸し出し、よく読んでから使用するようご指導ください。

<用意していただくもの>
手袋(組立て時のケガ等を防ぐために必ず着用してください)
プラスドライバー

Ver1.1

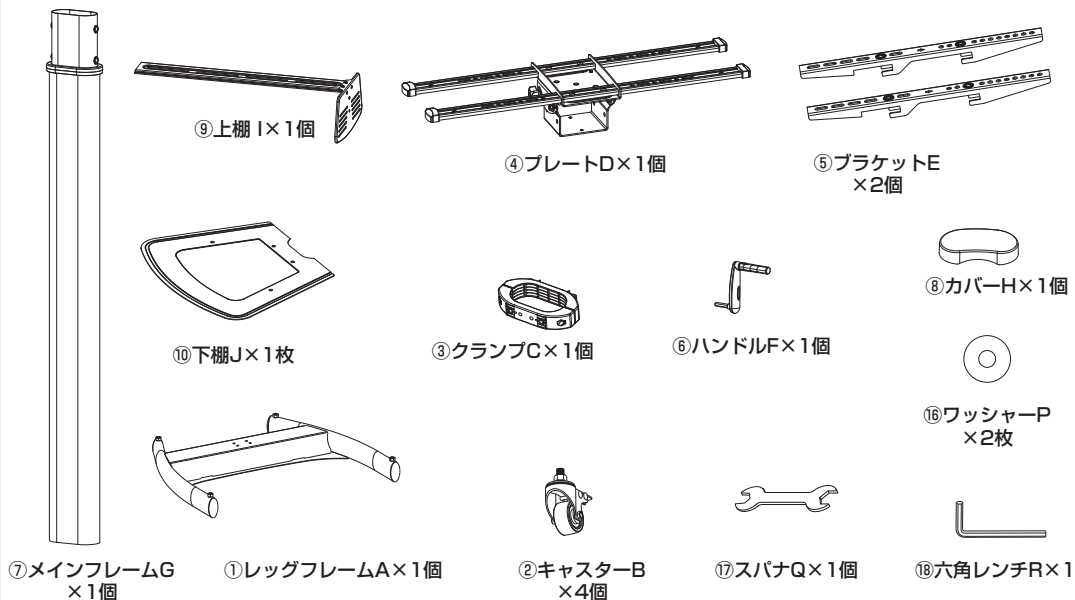
完成図



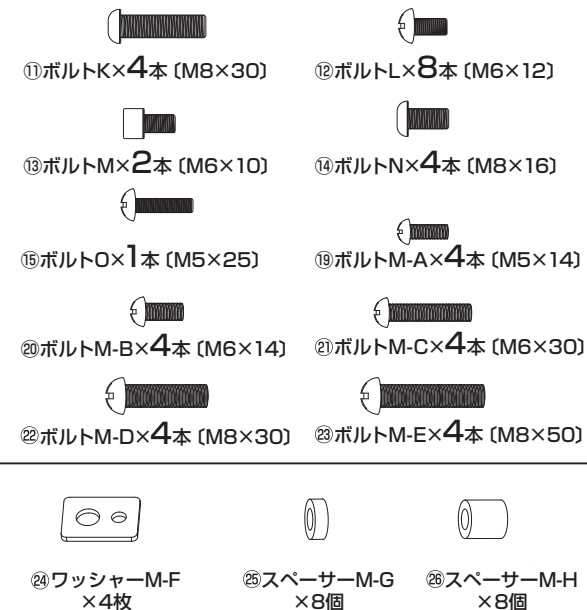
総耐荷重 55kg
(50kg以下のテレビを取付け可能)

組立て部品

※部品の欠品や破損があった場合は、品番 (EEX-TV5012など) と下記の部品番号 (①~⑳) と部品名 (カバーHなど) をお知らせください。

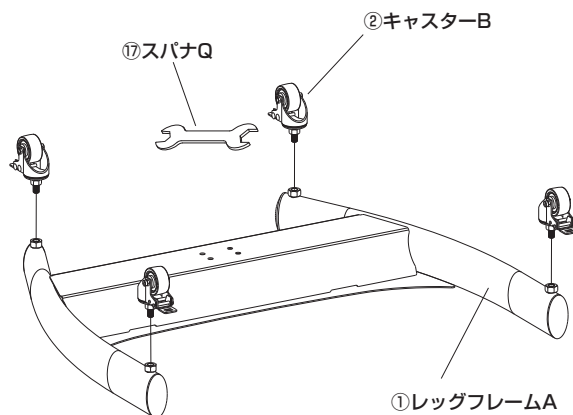


<使用ボルト>



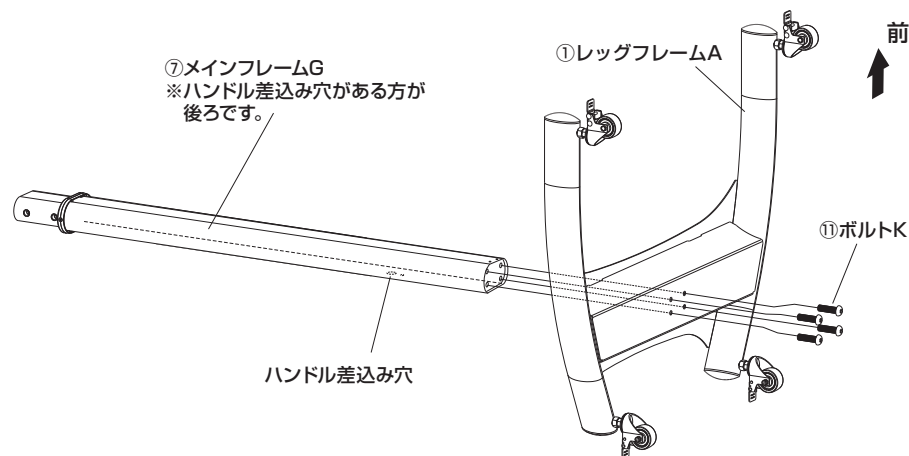
1. レッグフレームを裏向きにし、キャスターを取付けます。

※スパナQで締め付けてください。



2. レッグフレームにメインフレームを取付けます。

① レッグフレームAを立てて、メインフレームGを差し込みます。 ② メインフレームGをボルトKで固定します。



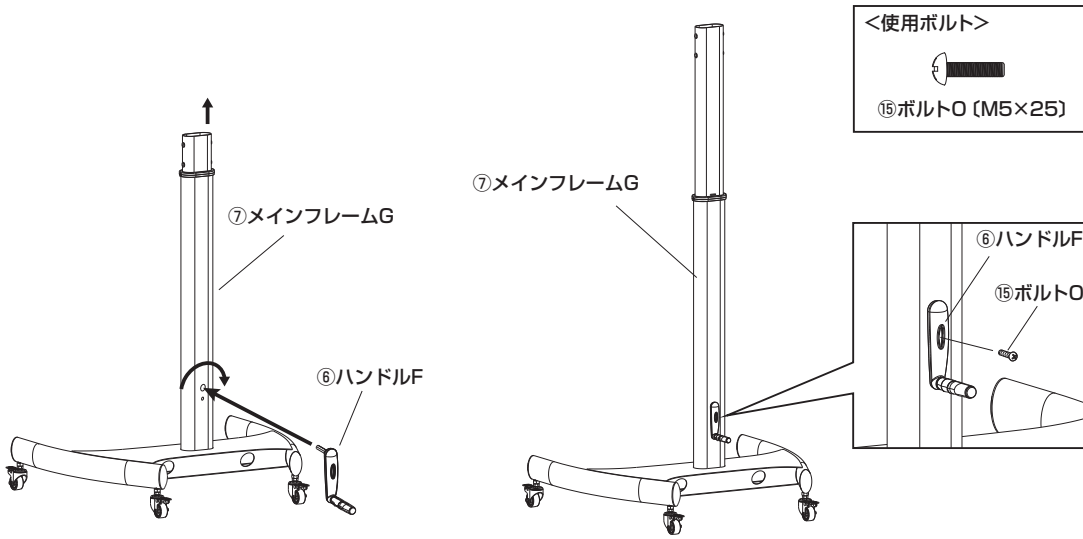
<使用ボルト>



3.メインフレームにプレートを取付けます。

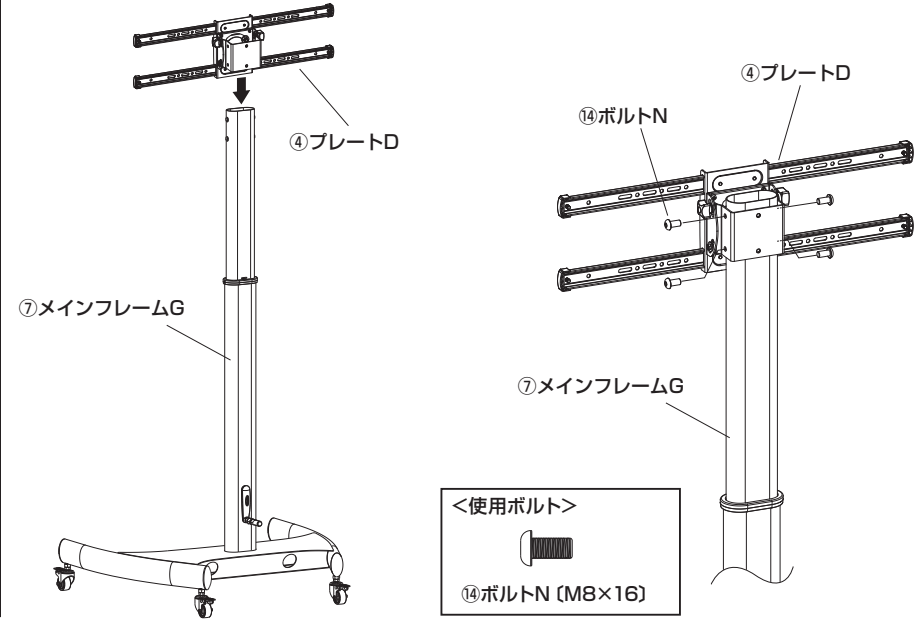
①メインフレームGにハンドルFを差し込み回転させてメインフレームGを伸ばし任意の高さにします。
※白線が出たらそれ以上ハンドルFを回さないでください。

②ボルトOでハンドルFを固定します。
※高さを変更する時はボルトOを外してからハンドルFを回してください。



③プレートDをメインフレームGに差し込みます。

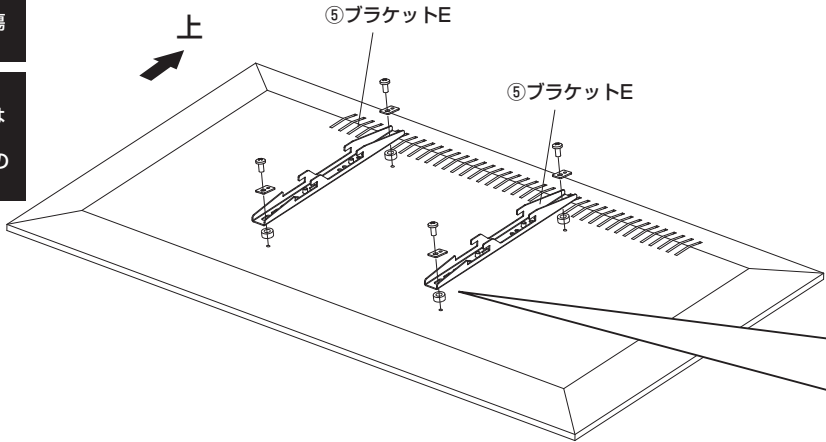
④ボルトNで固定します。



4.テレビの背面にブラケットを取付けます。

<注意>
毛布などを下に敷き、テレビへの傷や破損に十分ご注意ください。

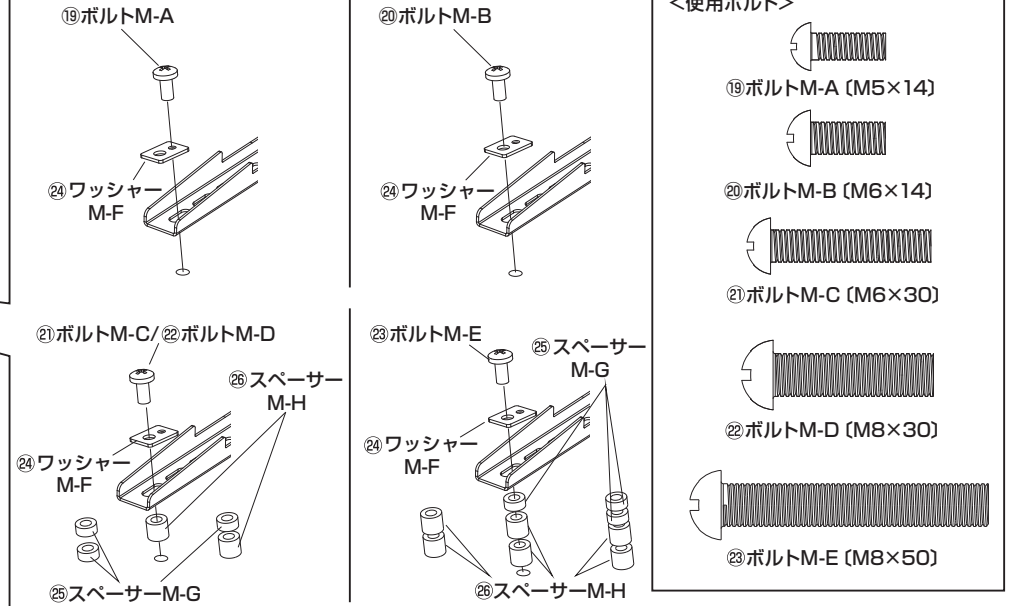
<注意>
テレビに付属しているスタンド類は取外してください。
スタンド類の取外し方法はテレビの取扱説明書をご参照ください。



<ボルトの太さ、長さに関する注意>

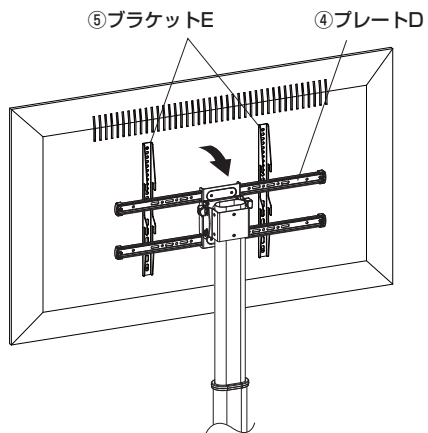
- ボルトが太すぎたり、長すぎたりするとテレビを破損する場合があります。
- また、ボルトが短すぎるとテレビがしっかりと固定できず脱落する恐れがあります。
- 取付けに適したボルトの太さ、長さは各テレビによって異なります。必ずテレビの取扱説明書や、メーカーへの問い合わせなどでご確認の上、適切な太さ、長さのボルトを使用してください。
- 付属のボルトが合わない場合は、強度に十分ご注意ください。市販の適切な太さ、長さのボルトをご用意ください。

※テレビに合わせてスペーサーを組合わせてください。



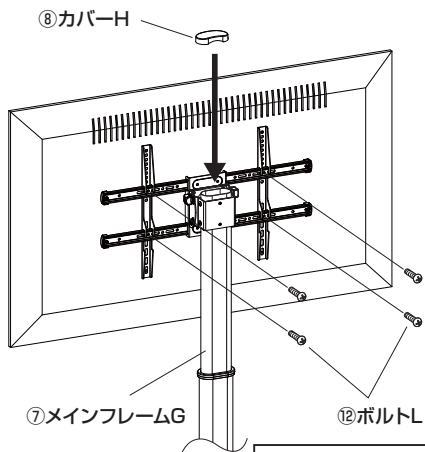
5.プレートにテレビを取付けます。

①プレートDにブラケットEを引っ掛けます。



<注意>
この作業は必ず大人3人以上で行ってください。

②ブラケットEをボルトLで固定します。
③カバーHをメインフレームGに取付けます。



<使用ボルト>



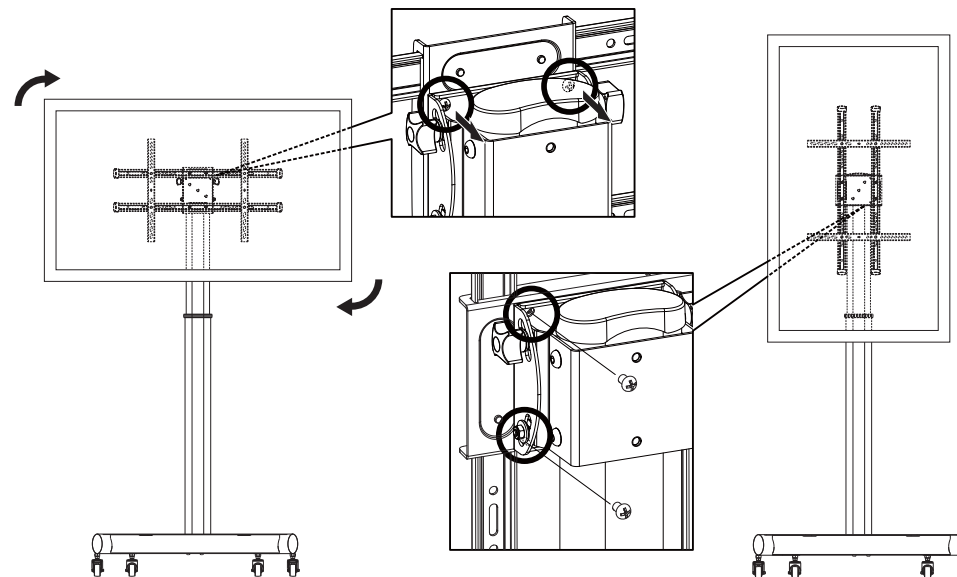
⑫ボルトL (M6×12)

6.テレビの縦横を決めます。(横向きで使用する場合は7.へ)

<縦向きへの変更方法>

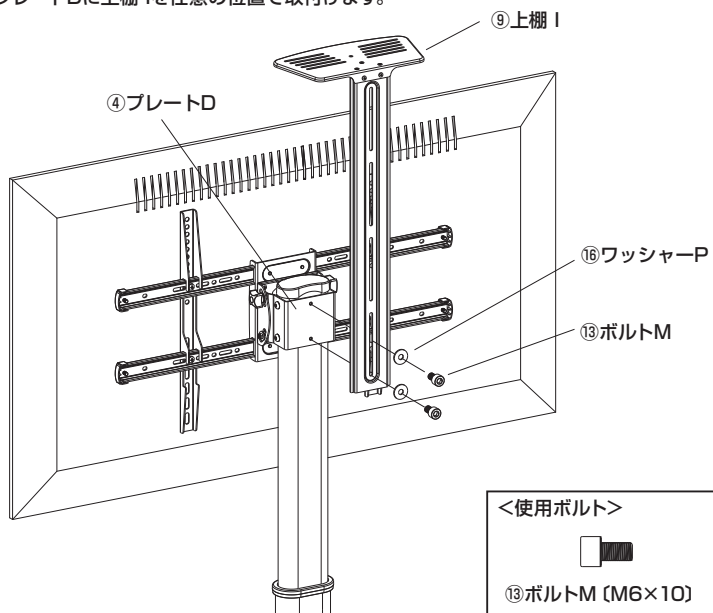
①プレートDのボルトを2本取外します。
②矢印の方向にテレビを90°回転させます。

③取外したボルト2本を上下の穴に取付けて固定します。



7.上棚を取付けます。

※プレートDに上棚Iを任意の位置で取付けます。



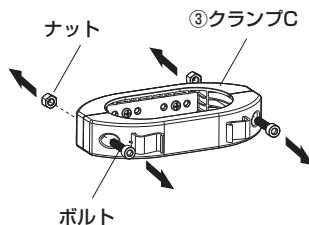
<使用ボルト>



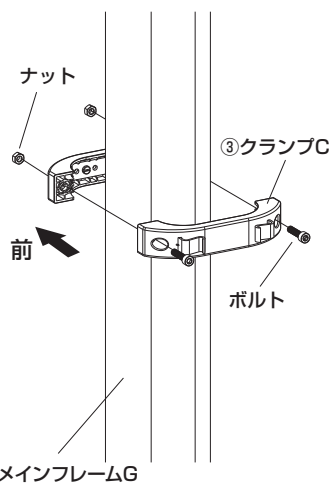
⑬ボルトM (M6×10)

8.下棚を取付けて完成です。

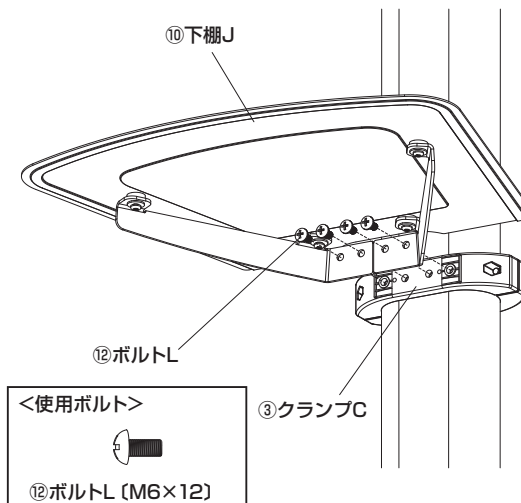
①クランプCのボルトをゆるめて分解します。



②メインフレームGにクランプCを任意の高さに取付けます。



③クランプCに下棚JをボルトLで取付けます。



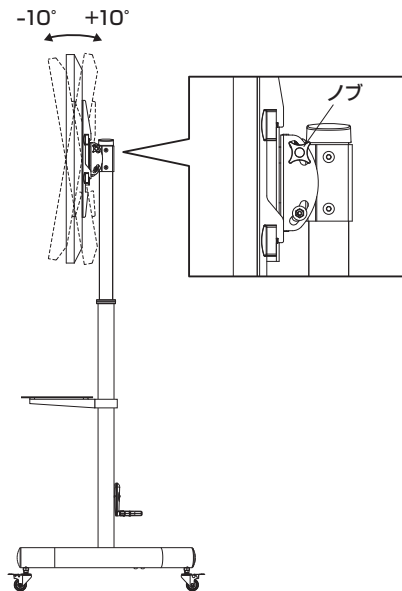
<使用ボルト>



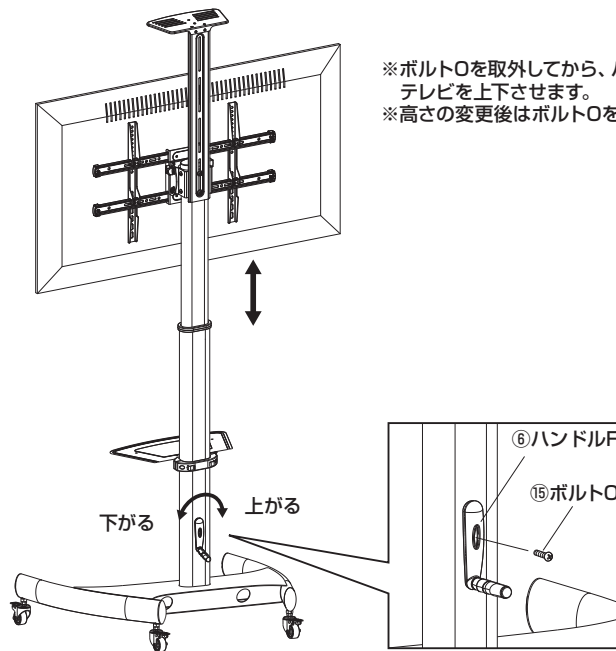
⑫ボルトL (M6×12)

各部の調節方法

- ※左右のノブをゆるめるとテレビの角度を変更できます。
- ※変更後はノブをしっかり締めてください。



- ※ボルトOを取外してから、ハンドルFを回してテレビを上下させます。
- ※高さの変更後はボルトOを取付けます。



使用上のご注意

【取扱い上の注意】

- 可動部に手足などを挟まないように注意してください。
- 製品の上に腰掛けたり、乗らないでください。
- 加熱した鍋、湯沸かし器、アイロン等を直接置かないでください。
- 直射日光またはストーブの熱、クーラーの風が当たる場所や高温、湿気及び乾燥の著しい場所を避けてください。
- 必ず屋内の平坦で安定した場所で使用してください。
- 物を乗せた状態で移動させないでください。
- 著しい汚れを落とす場合は、薄めた中性洗剤を使用してください。
- 用途以外で使用しないでください。
- 分解、改造、修理をしないでください。
- 部品を外したり、部品が外れたまま使用しないでください。
- ボルト・ネジ類がゆるんだまま使用しないでください。
- 耐荷重以上の重さの物や、積み重ね禁止の物を乗せないでください。

以上の点に注意して取扱ってください。

製品に関するお問い合わせ

製品の品質管理には細心の注意を払っていますが、万一、不都合な点や製品に関するお問い合わせなどございましたら、お買い求めの販売店までお気軽にご相談ください。