

この度は、弊社製品をお買求めいただきましてありがとうございました。  
このTVスタンドは組立式になっておりますので、下記の要領で組立ててください。  
パッキングケースの中には、下記の部品が入っています。

<用意していただくもの>  
手袋 (組立て時のケガ等を防ぐために必ず着用してください)  
プラスドライバー、ダンボールまたは毛布

**完成図**

総耐荷重 70kg  
(60kg以下のテレビを取付け可能)

**組立て部品**

上棚×1枚  
下棚×1枚  
レッグフレーム×1個  
フレームA(右)×1個  
フレームA(左)×1個  
フレームB×1個  
フレームC×1個  
ブラケットA×1個  
ブラケットB×2個  
下棚ブラケット×左右一組  
キャスター×4個  
グロメット×6個  
ワッシャーD×4枚  
スペーサーE×4個  
六角レンチG×1本

**<使用ボルト>**

ボルトA×4本 (M5×25)  
ボルトB×4本 (M6×25)  
ボルトC×4本 (M8×25)  
ボルトF×8本 (M8×35)  
ボルトH×4本 (M6×20)  
ボルトI×2本 (M6×20)

**1.レッグフレームの先端を開き、キャスターを取付けます。**

①ダンボールや毛布の上にレッグフレームを裏返して置き、先端を開きます。

レッグフレーム      ダンボールや毛布など

②ボルトHで固定します。

六角レンチG  
ボルトH

**<使用ボルト>**  
ボルトH (M6×20)

③キャスターを取付けます。

下図の矢印の方向にストッパーを倒し、ロックして取付けてください。

キャスター

**2.フレームAを伸ばします。**

①ダンボールや毛布の上にフレームA(左)を置き、両側面のボルトを緩めます。

フレームA(左)  
ボルト  
ダンボールや毛布など

②フレームAの上側を「1350」と書かれたメモリの位置まで引っ張り出します。

1350

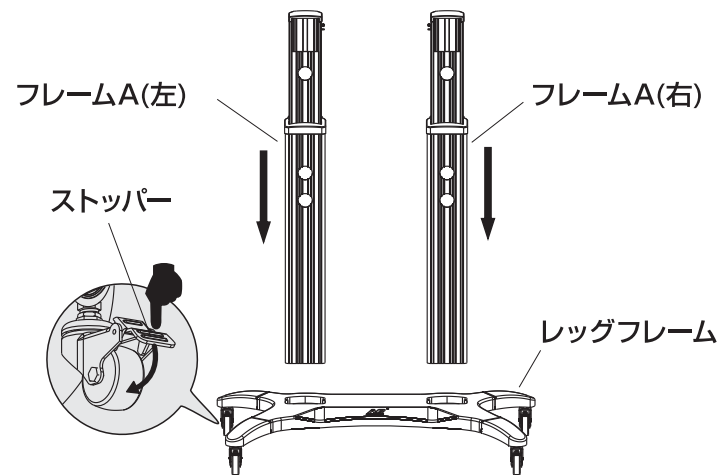
③ボルトをしっかり締め付けて固定します。

六角レンチG

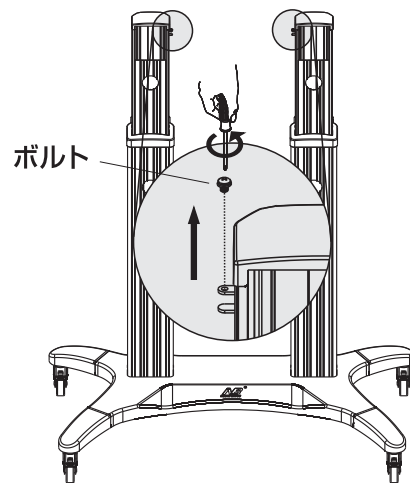
**※フレームA(右)も同じ長さに伸ばして固定します。**

### 3. レッグフレームにフレームAを取付けます。

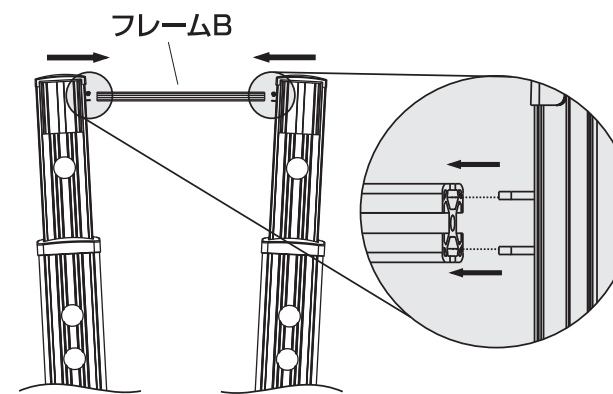
① キャスターのストッパーを下げ、ロックしてから  
レッグフレームにフレームA(右)(左)を差込みます。



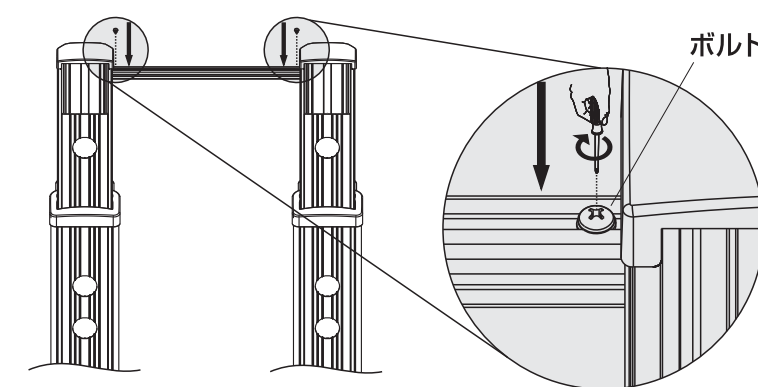
② フレームAの上側のボルトを外します。



③ フレームAを外に広げ、フレームBを差込みます。



④ フレームBを取外していたボルトで固定します。



**<注意>**  
※ボルトはしっかりと  
締付けてください。

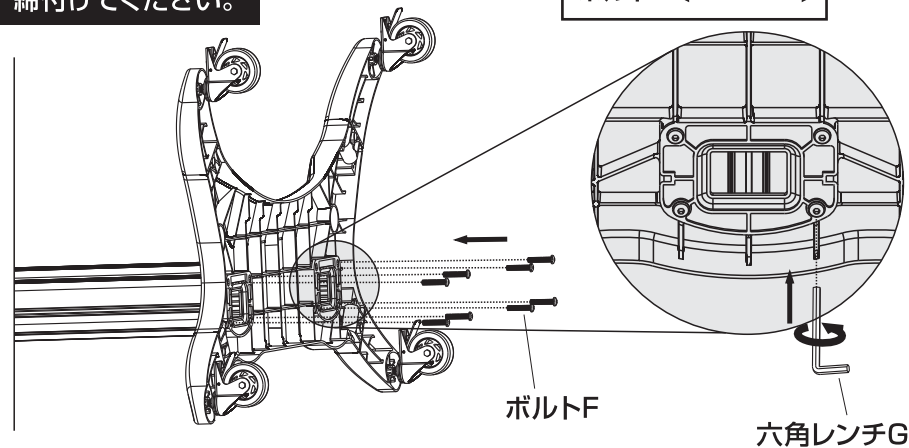
⑤ フレームAを倒し、ボルトFで固定します。

**<注意>**  
※ボルトはしっかりと  
締付けてください。

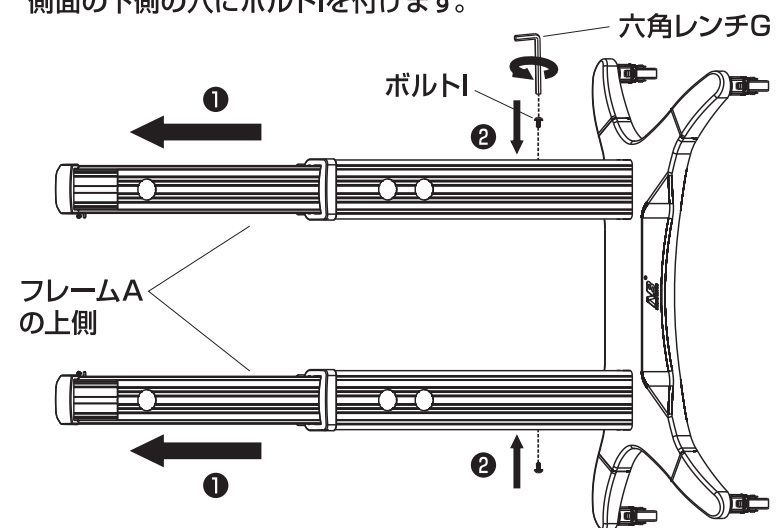
**<使用ボルト>**



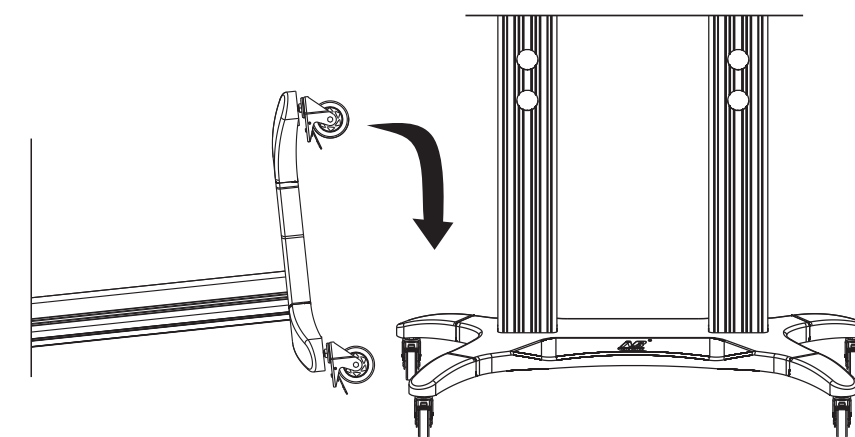
ボルトF (M8×35)



⑥ フレームAの上側を最後まで伸ばしてから  
側面の下の穴にボルトIを付けます。

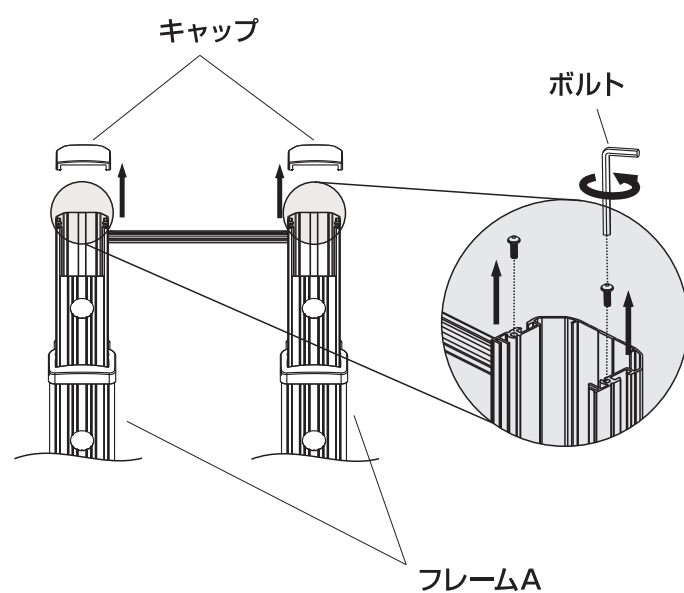


① フレームAを起します。

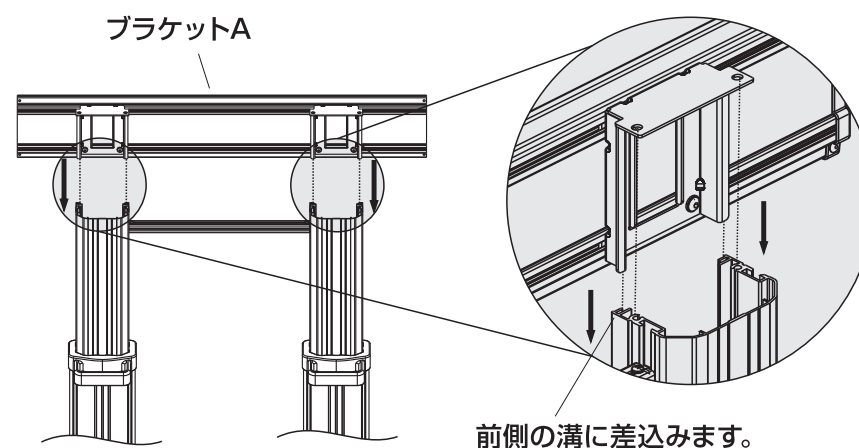


### 4. フレームAにブラケットAを取付けます。

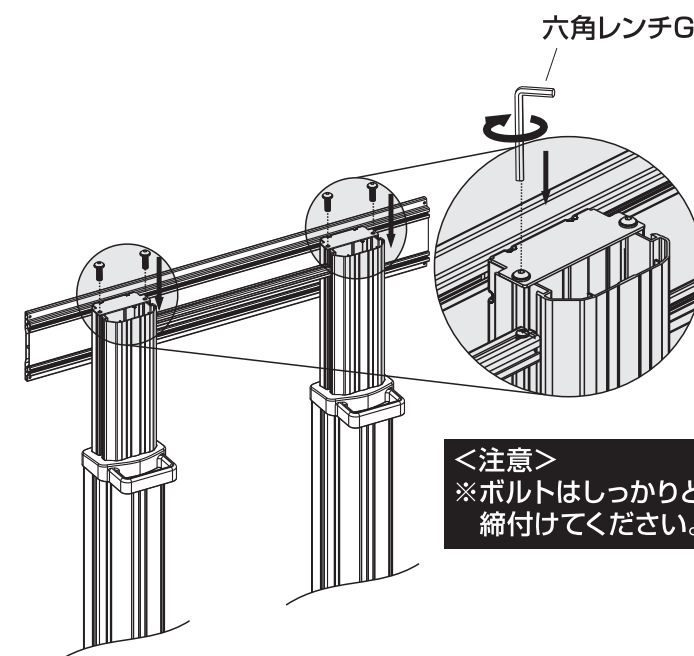
① フレームAの上側からキャップとボルトを取外します。



② フレームAにブラケットAを前側の溝に差込みます。

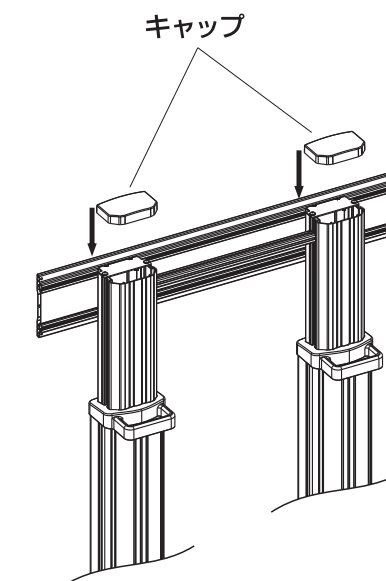


③ ブラケットAをボルトで固定します。



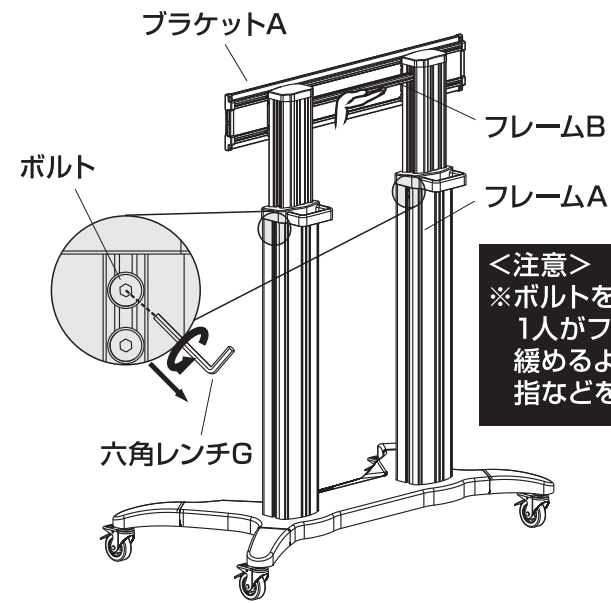
**<注意>**  
※ボルトはしっかりと  
締付けてください。

④ フレームAの上側にキャップを取付けます。



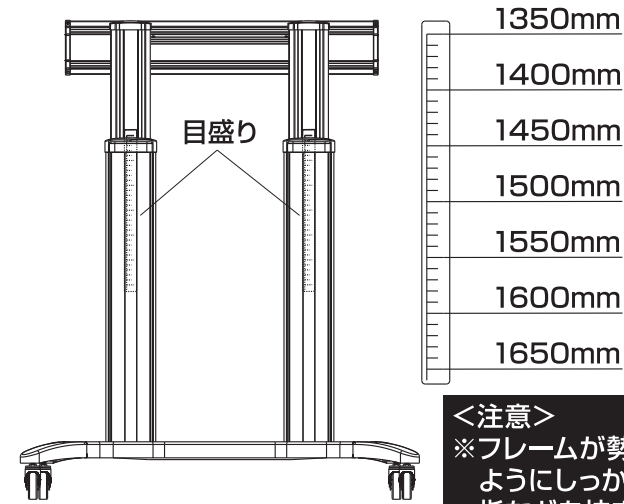
## 5. ブラケットAの高さを調節します。

① 勢い良く下がらないようにフレームBを支えながらフレームA両側面のボルトを緩めます。



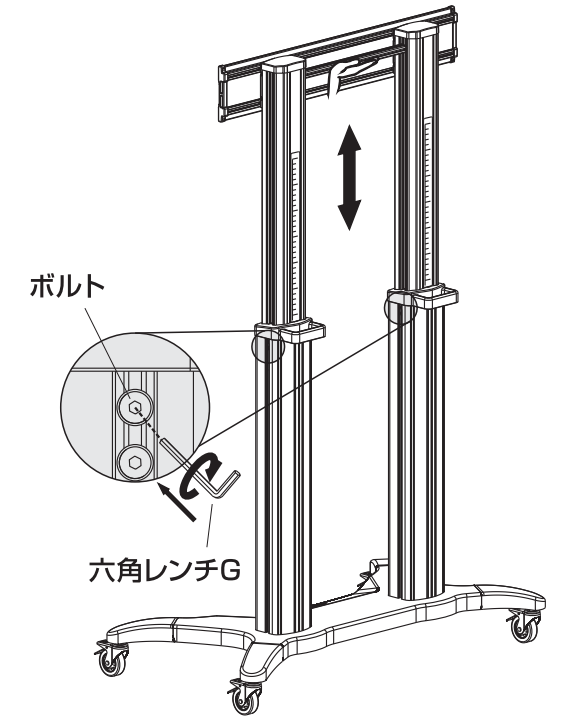
**<注意>**  
 ※ボルトを緩める際は、大人2人以上で作業し、1人がフレームBを支え、もう1人がボルトを緩めるようにしてください。指などを挟まないように十分ご注意ください。

② フレームAの目盛りを参考に高さを調節します。



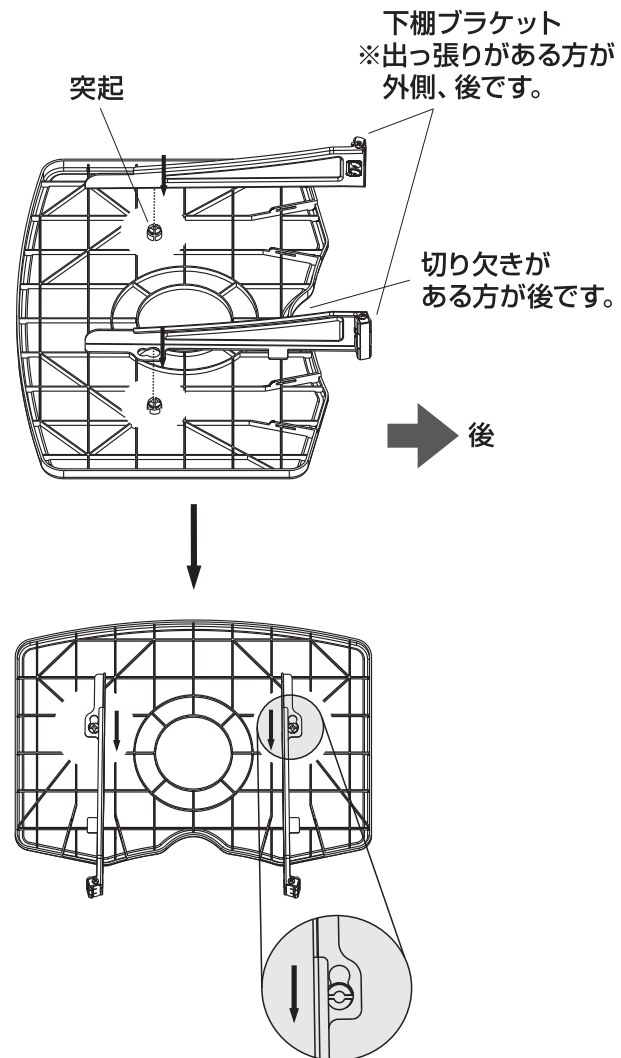
**<注意>**  
 ※フレームが勢いよく下がらないようにしっかりと支えてください。指などを挟まないように十分ご注意ください。

③ フレームA側面上側のボルトを締め付けて固定します。

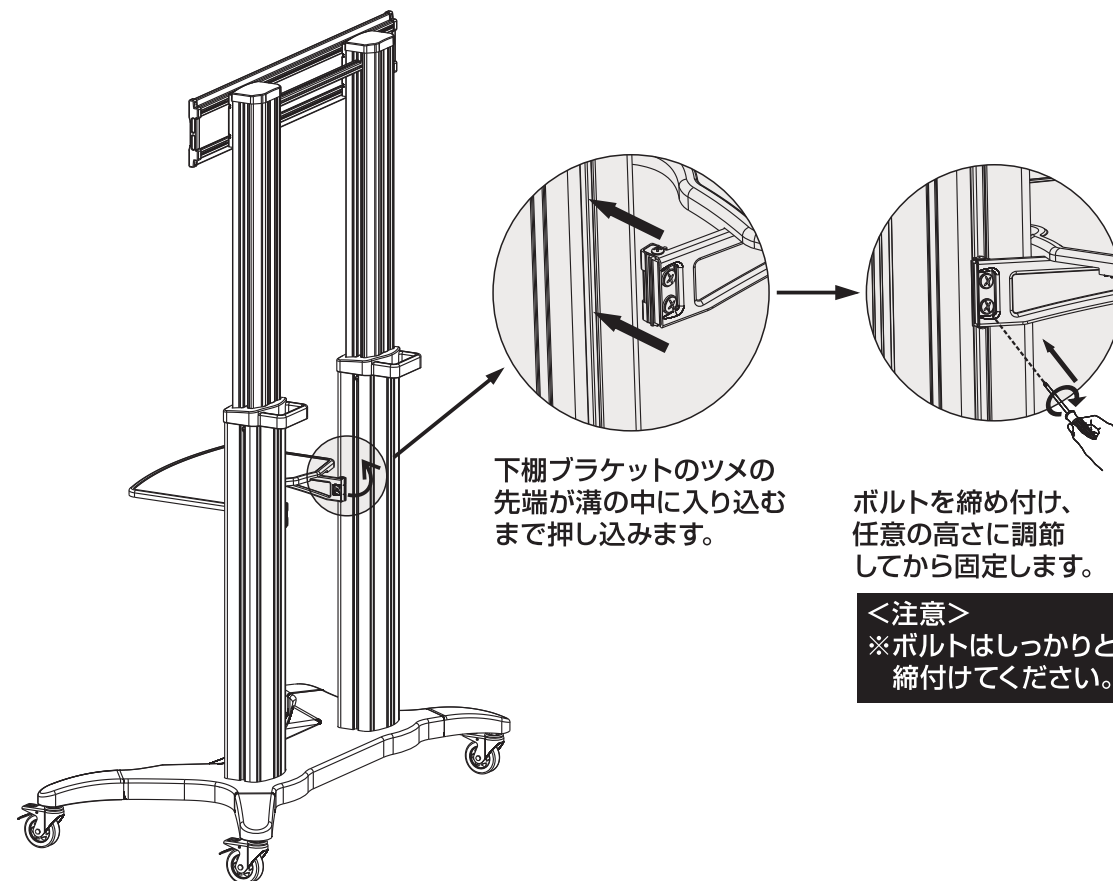


## 6. 下棚に下棚ブラケットを取付けます。

① 下棚裏側の突起に下棚ブラケットの穴を引っ掛けます。

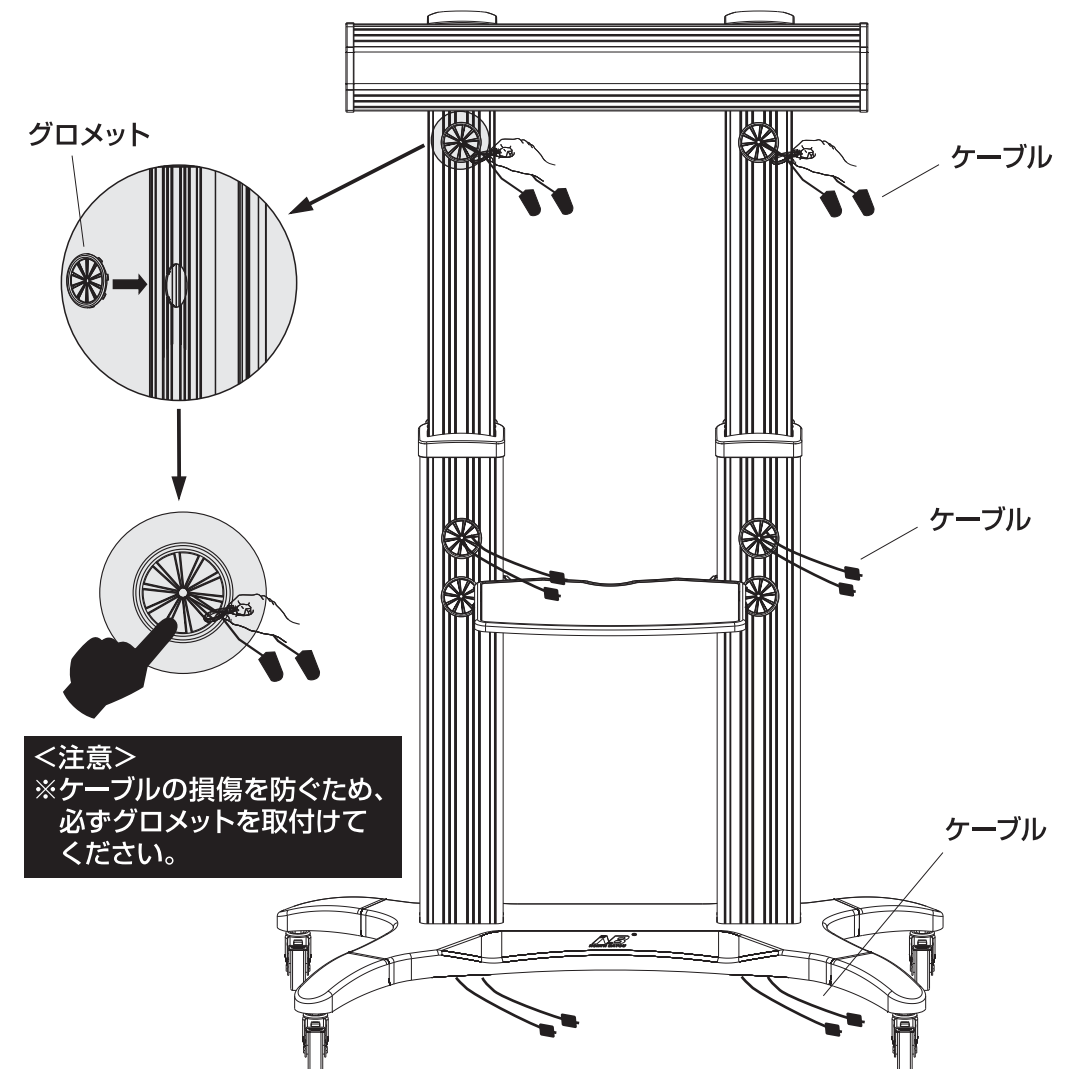


② メインフレーム側面の溝に下棚ブラケットのツメを押し込み、ボルトを締め付けて固定します。



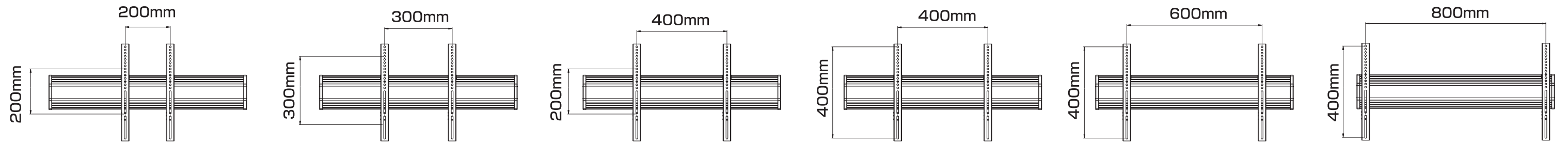
**<注意>**  
 ※ボルトはしっかりと締め付けてください。

## 7. グロメットを取付けて、テレビなどのケーブルを通します。

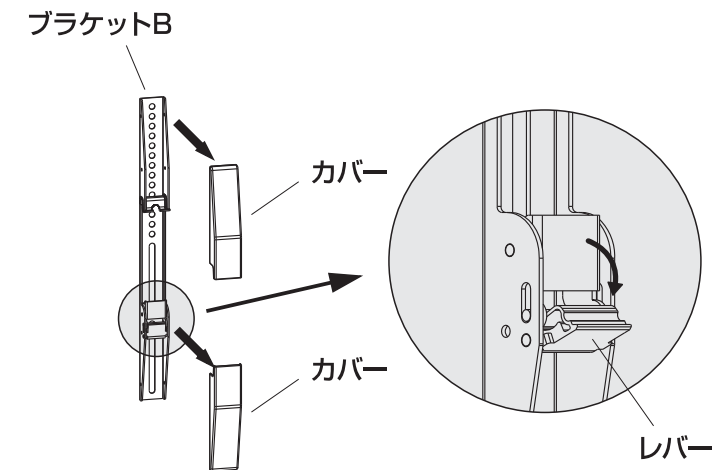


**<注意>**  
 ※ケーブルの損傷を防ぐため、必ずグロメットを取付けてください。

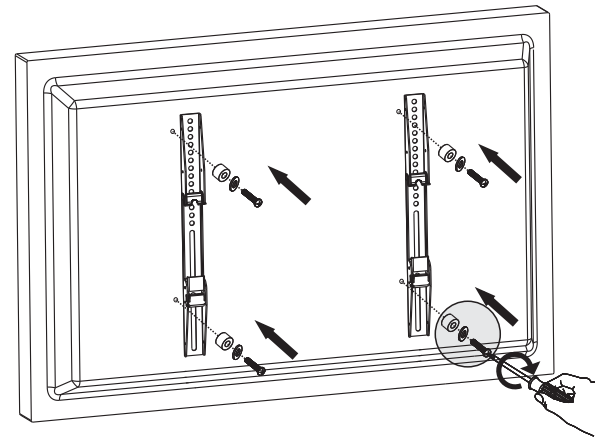
8.テレビの取付け穴の位置に合う取付けパターンを確認します。



9.ブラケットBからカバーを取外し、レバーを下げます。

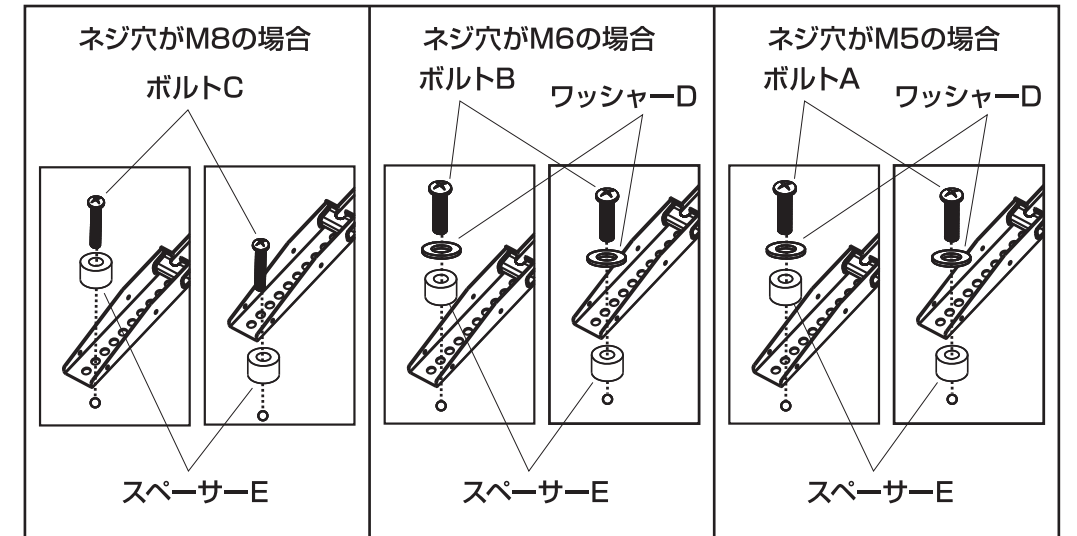


10.テレビの背面にブラケットBを取付けます。



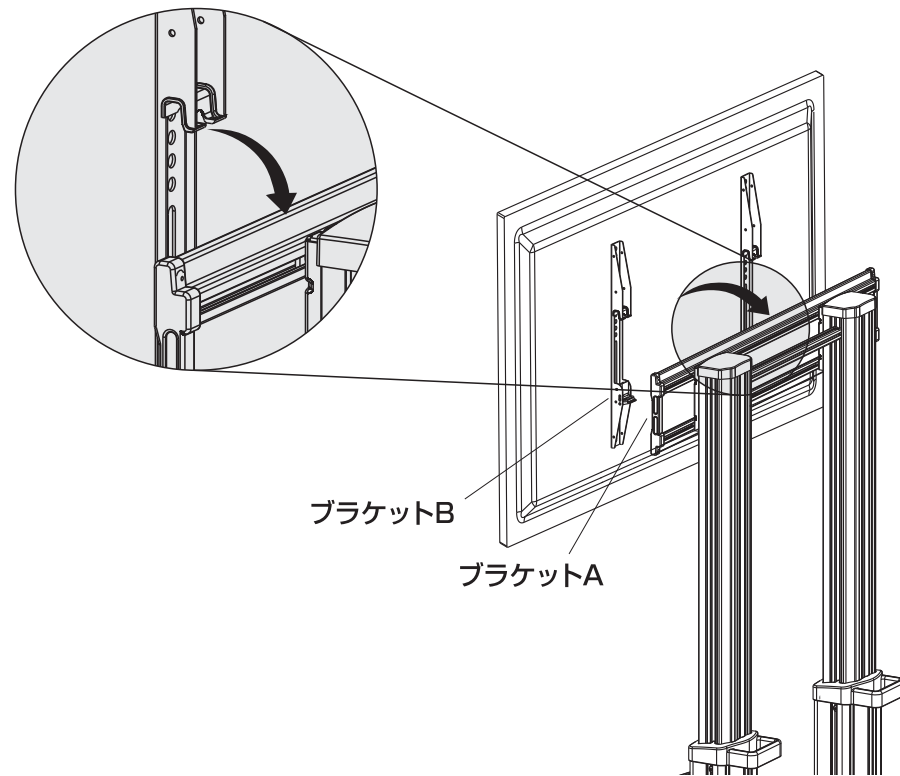
**<注意>**  
 ※テレビの取付け穴の深さがボルトの先端が当たらない深さになっていることを確認してから締付けてください。

NG ボルトの先端が当たる  
 OK ボルトの先端が当たらない

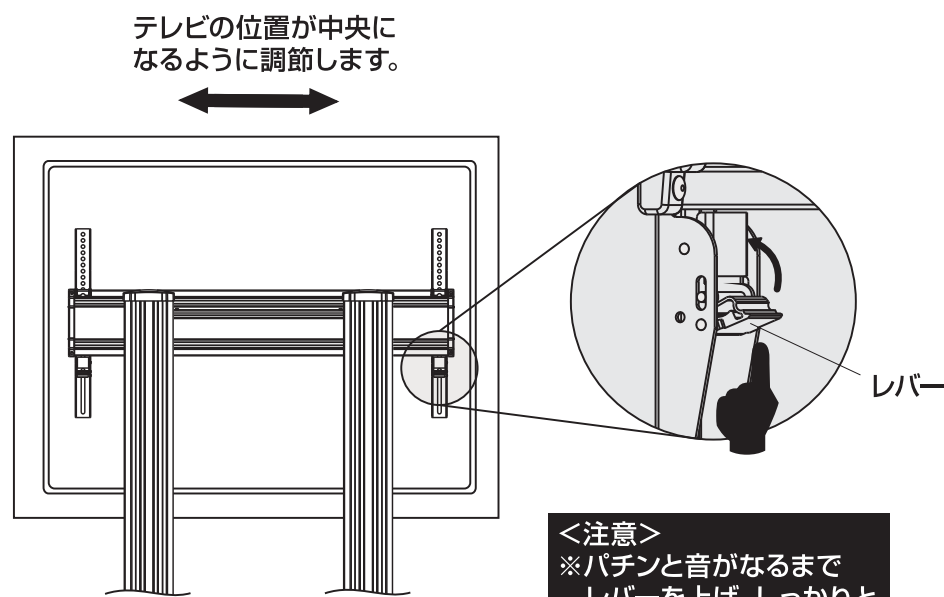


11.ブラケットAにブラケットBを取付けます。

①ブラケットAにブラケットBの上側を引っ掛けます。

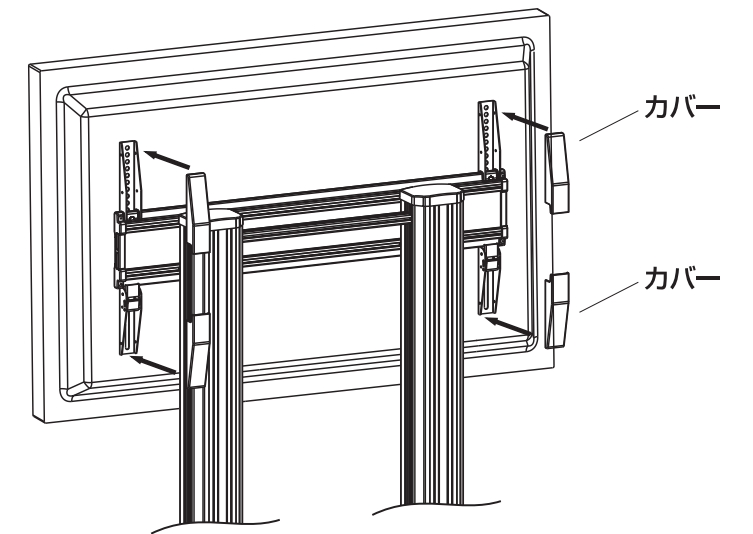


②ブラケットBの下側を押し込み、レバーを上げます。



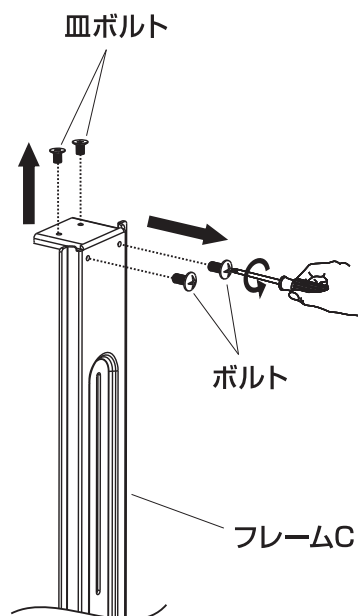
**<注意>**  
 ※パチンと音が出るまでレバーを上げ、しっかりとロックされていることを確認してください。

③ブラケットBにカバーを取付けます。

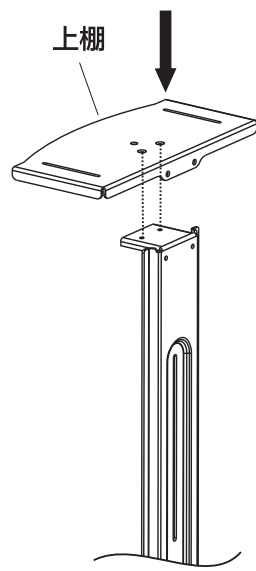


## 12. フレームCに上棚を取付けます。

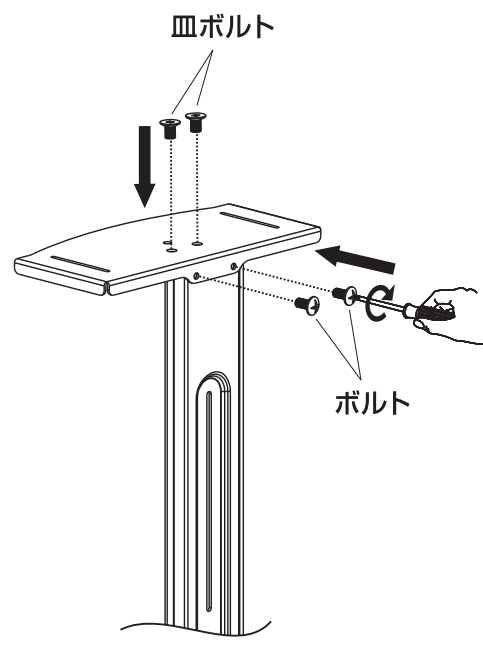
① フレームCからボルト、皿ボルトを取外します。



② 上棚を乗せます。

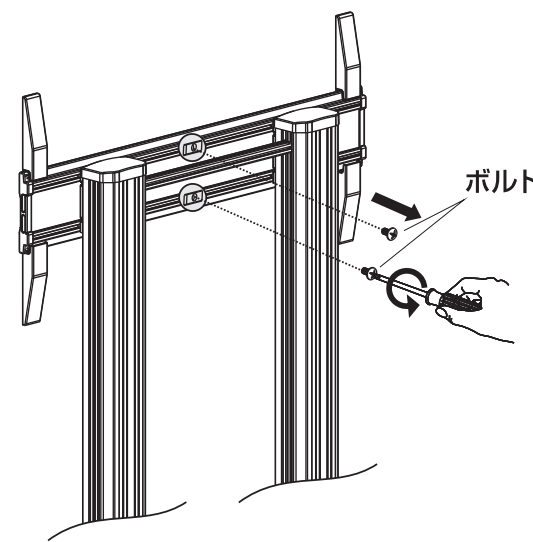


③ 取外していたボルト、皿ボルトで固定します。

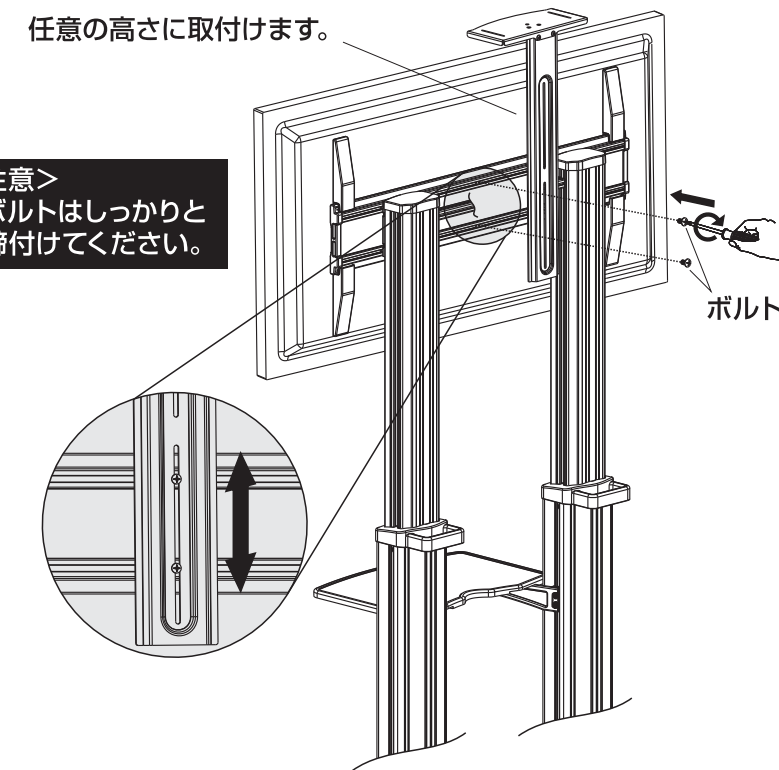


## 13. ブラケットAにフレームCを取付けて完成です。

① ブラケットAからボルト、皿ボルトを取外します。



② 上棚を乗せます。

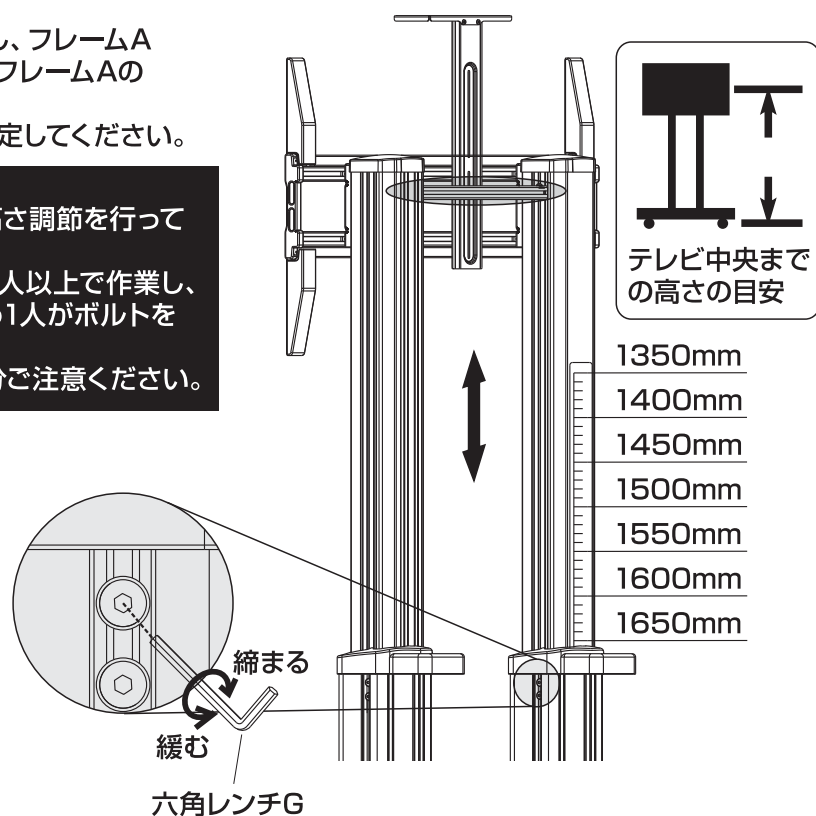


**<注意>**  
※ボルトはしっかりと締付けてください。

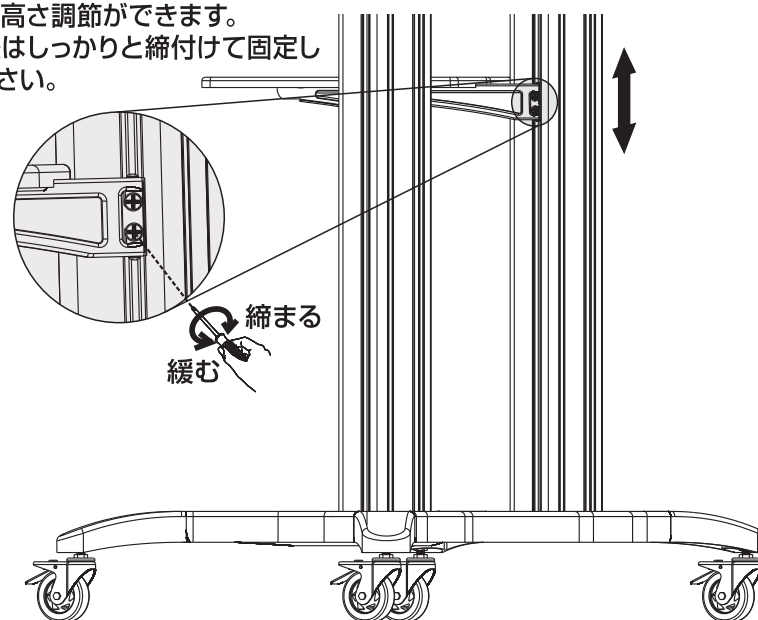
## 各部の調節方法

テレビをブラケットBごと取外し、フレームA側面のボルトを回して緩めるとフレームAの高さ調節ができます。調節後はしっかりと締付けて固定してください。

**<注意>**  
※必ずテレビを取外してから高さ調節を行ってください。  
ボルトを緩める際は、大人2人以上で作業し、1人がフレームBを支え、もう1人がボルトを緩めるようにしてください。  
指などを挟まないように十分ご注意ください。



下棚ブラケットのボルトを緩めると下棚の高さ調節ができます。調節後はしっかりと締付けて固定してください。



## 使用上のご注意

【取扱い上の注意】

- 可動部に手足などを挟まないように注意してください。
- 製品の上に腰掛けたり、乗らないでください。
- 加熱した鍋、湯沸かし器、アイロン等を直接置かないでください。
- 直射日光またはストーブの熱、クーラーの風が当たる場所や高温、湿気及び乾燥の著しい場所を避けてください。
- 必ず屋内の平坦で安定した場所で使用してください。
- 物を乗せた状態で移動させないでください。
- 著しい汚れを落とす場合は、薄めた中性洗剤を使用してください。
- 用途以外で使用しないでください。
- 分解、改造、修理をしないでください。
- 部品を外したり、部品が外れたまま使用しないでください。
- ボルト・ネジ類がゆるんだまま使用しないでください。
- 耐荷重以上の重さの物や、積み重ね禁止の物を乗せないでください。

以上の点に注意して取扱ってください。

## 製品に関するお問い合わせ

製品の品質管理には細心の注意をはらっていますが、万一、不都合な点や製品に関するお問い合わせなどございましたら、お買い求めの販売店までお気軽にご相談ください。

BG/AI/TTDaC

**取扱説明書は大切に保管してください。**

この製品を第三者に貸し出すときは、この説明書も共に貸し出し、よく読んでから使用するようご指導ください。